

FLS C6.30

TRANSMISOR DE CONDUCTIVIDAD INDUCTIVO



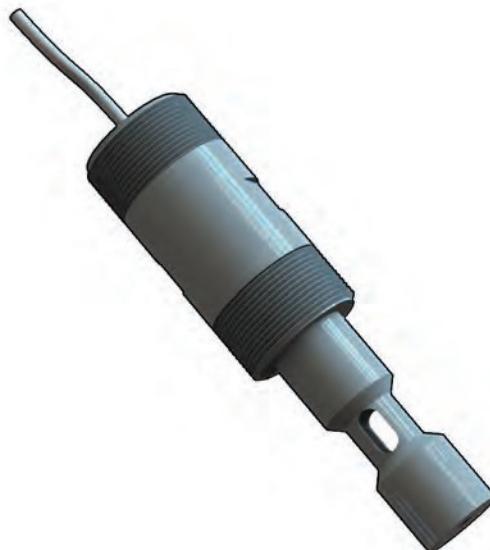
La FLS C6.30 es una familia de transmisores inductivos de conductividad que constan de un dispositivo de salida de 4-20 mA (tecnología de dos cables) integrado en un sensor de conductividad inductivo. Este tipo de tecnología de medición permite una amplia gama de aplicaciones, en especial, para medir valores de conductividad elevados (hasta 1.000 milisiemens) en fluidos agresivos (C-PVC es el único material húmedo). Puesto que no hay electrodos directamente en contacto con el líquido, se garantiza una medición fiable y estable durante largos períodos de funcionamiento. Una correcta compensación automática de la temperatura (ATC) se obtiene gracias a un Pt100 integrado en el cuerpo del instrumento. La salida de 4-20 mA aislada es ideal para realizar conexiones directas con PLC o registradores de datos sin necesidad de instalar interfaces adicionales. Tanto el transmisor como el sensor de temperatura se entregan calibrados.

APLICACIONES

- Tratamiento de aguas
- Tratamiento de aguas residuales
- Torres de refrigeración
- Sistemas de lavado
- Acabado de metales, revestimientos y medición de fluidos corrosivos

CARACTERÍSTICAS PRINCIPALES

- Resistente a la corrosión y los revestimientos
- Transmisor compacto
- No precisa calibración
- Fácil instalación
- Sensor Pt100 integrado
- Apto para instalación en inmersión



DATOS TÉCNICOS

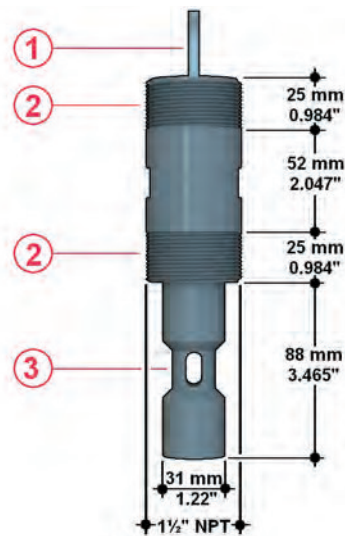
General

- Material del cuerpo: C-PVC
- Longitud del cuerpo: 207mm
- Carcasa: IP68
- Tensión de alimentación: 10-30 VDC, regulada
- Consumo de energía máximo: <22mA
- Presión/temperatura de funcionamiento máx.:
- 10bar (145psi) @ 25°C (77°F)
- 6 bar (87 psi) @ 50 °C (122 °F)
- Conexión de procesos: NPT 1 ½" macho

Estándares y homologaciones

- Fabricado conforme a norma ISO 9001
- Fabricado conforme a norma ISO 14001
- CE
- Conformidad con RoHS
- EAC

DIMENSIONES



- 1 Cable: 3 m (9 pies)
- 2 NPT 1 ½" macho
- 3 Revestimiento C-PVC

DATOS DE PEDIDO

Transmisores de conductividad inductivos C6.30						
Código	Descripción/Nombre	Aplicaciones/ Rango de funcionamiento	Constante de celda	Conexión	Instalación	Peso (gr.)
C6.30.01	Transmisor de conductividad inductivo de C-PVC con sensor de temperatura incluido	0-10 mS/cm	-	3 m	NPT 1 1/2" rosca macho	550
C6.30.02	Transmisor de conductividad inductivo de C-PVC con sensor de temperatura incluido	0-100 mS/cm	-	3 m	NPT 1 1/2" rosca macho	550
C6.30.03	Transmisor de conductividad inductivo de C-PVC con sensor de temperatura incluido	0-1000 mS/cm	-	3 m	NPT 1 1/2" rosca macho	550



Aliaxis Utilities & Industry S.L.U.

Aliaxis-SBC Vilamari - C/Vilamari, 86 Oficina 29
08015 Barcelona - España
Tel. +34 935 449 240

28020 Infanta Mercedes, 92 bajo 9 C, Madrid - España
Tel +34 914 045 847 - Fax +34 914 045 824
info.aui.spain@alixis.com
www.alixis-ui.es

