



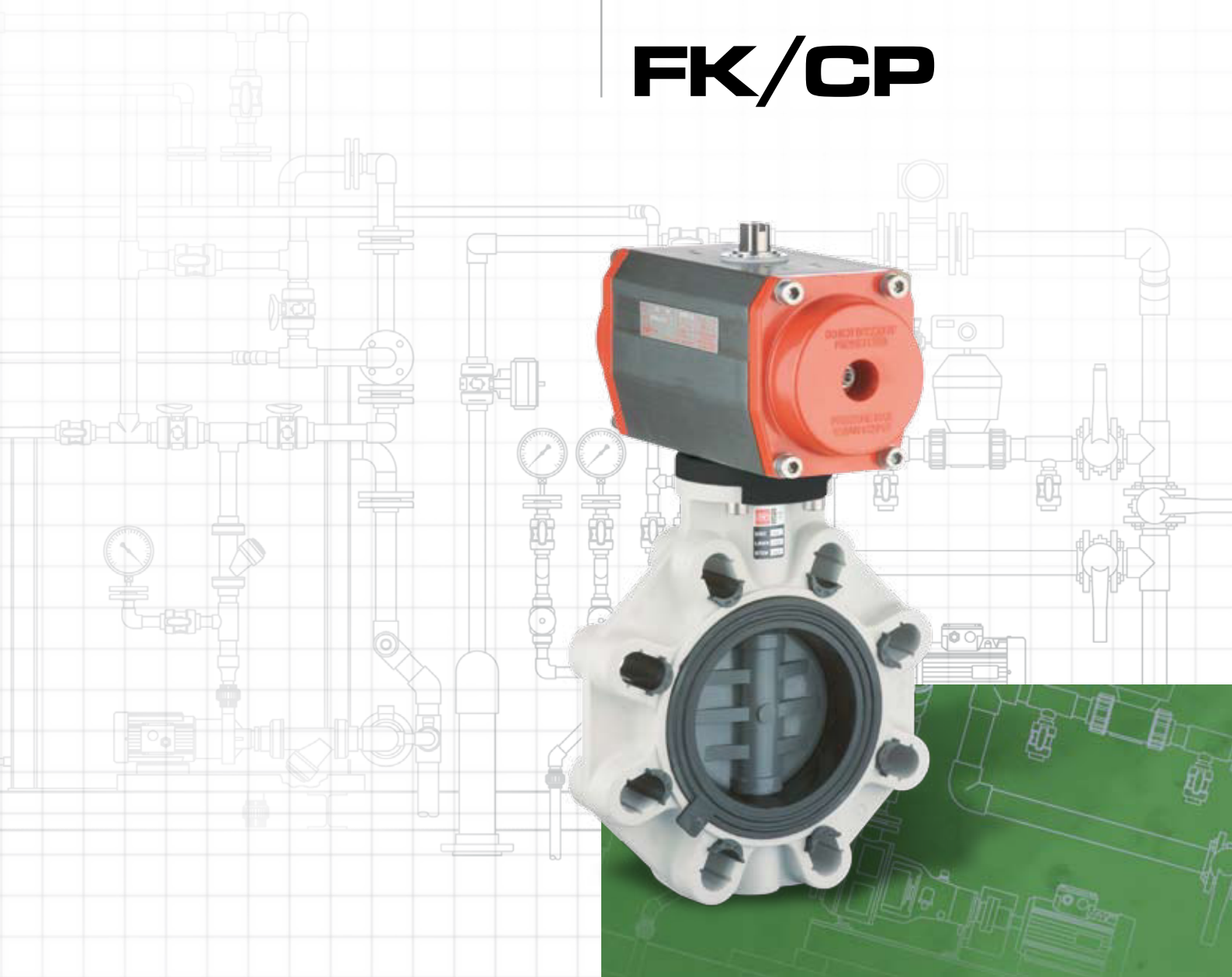
**Valvola a farfalla a comando pneumatico**

**Pneumatically actuated butterfly valve**

**Vanne à papillon à commande  
pneumatique**

**Absperrklappe mit pneumatischem  
Antrieb**

**FK/CP**



I dati del presente prospetto sono forniti in buona fede. La FIP non si assume alcuna responsabilità su quei dati non direttamente derivati da norme internazionali. La FIP si riserva di apportarvi qualsiasi modifica.

The data given in this leaflet are offered in good faith. No liability can be accepted concerning technical data that are not directly covered by recognized international standards. FIP reserves the right to carry out any modification to the products shown in this leaflet.

Les données contenues dans cette brochure sont fournies en bonne foi. FIP n'assume aucune responsabilité pour les données qui ne dérivent pas directement des normes internationales. FIP garde le droit d'apporter toute modification aux produits présentés dans cette brochure.

Alle Daten dieser Druckschrift wurden nach bestem Wissen angegeben, jedoch besteht keine Verbindlichkeit, sofern sie nicht direkt internationalen Normen entnommen wurden. Die Änderung von Maßen oder Ausführungen bleibt FIP vorbehalten.

## Valvola a farfalla a comando pneumatico

- Valvola di intercettazione e regolazione.
- Gamma dimensionale DN 40 ÷ 200 mm, serie DIN 3202 K2 e ISO 5752 Medium serie 25. DN 250 ÷ 300 mm, serie DIN 3202 K3 e ISO 5752 Long serie 16.
- Resistenza a pressioni di esercizio fino a 16 bar a 20°C.
- Materiale del corpo: PP-GR resistente ai raggi UV.
- Lente intercambiabile in materiali termoplastici: PVC-U, PP-H, PVC-C, ABS, PVDF.
- Sistema di foratura ad asole ovali per l'accoppiamento secondo numerosi standards internazionali; lunette in ABS in dotazione per facilitare l'auto-centraggio di flange e bulloni, fino al DN 200, DN 250 ÷ 300 fornite con foratura secondo i diversi standard.
- Versione speciale anulare lug PN 10 a foratura completa DIN 2501, ANSI 150 con inserti in acciaio inossidabile AISI 316 affogati a caldo.
- Possibilità di installazione anche come valvola di fine linea o di scarico di fondo o rapido da Serbatoio.
- Tenuta primaria intercambiabile con manicotto in elastomero EPDM, FPM, NBR.
- Attuatore pneumatico realizzato su specifiche FIP:
  - Corpo attuatore in alluminio trattato per resistere in ambienti aggressivi.
  - Foratura dei raccordi di alimentazione aria secondo le norme NAMUR.
  - Foratura superiore per il fissaggio accessori ed estremità superiore pignone secondo le norme VDI/VDE 3845.

### ACCESSORI

- indicatore ottico di posizione\*
- posizionario elettropneumatico
- posizionario pneumatico
- microinterruttori di fine corsa
- elettrovalvola pilota 3-5/2 vie

Per maggiori informazioni visitare il sito: [www.fipnet.it](http://www.fipnet.it).

\* di serie su FK/CP - NO

## Pneumatically actuated butterfly valve

- Used for fast control and ON/OFF operations.
- Size range: from DN 40 up to DN 200 mm, series DIN 3202 K2 and ISO 5752 Medium series 25, DN 250 ÷ 300 mm, series DIN 3202. K3 and ISO 5752 Long series 16.
- Working pressure up to 16 bar at 20°C.
- Body material: GR-PP, resistant to UV rays.
- Interchangeable disc in: PVC-U, PP-H, PVC-C, ABS, PVDF.
- Full flanged body with oval holes to fit with flanges in different standards; equipped with ABS inserts to centre flanges and bolts, up to DN 200, DN 250 ÷ 300 drilling on request according to different standards.
- Special full drilled lug version PN 10 with captive stainless steel AISI 316 inserts (DIN 2501 or ANSI 150).
- Possible mounting of valve as end valve, or quick discharge from tanks.
- Interchangeable primary liner in Elastomeric material EPDM, FPM, or NBR.
- Pneumatic actuator produced on FIP specifications:
  - The actuator body is made of a special aluminium alloy for applications in aggressive environments.
  - Solenoid air connections according to NAMUR standard.
  - Top drilling for accessories fastening and upper shaft size according to VDI/VDE 3845 standard.

### ACCESSORIES

- optical position indicator\*
- electro pneumatic positioner
- pneumatic positioner
- limit-switches box
- 3-5/2 way pilot solenoid valve

For more information please visit our website: [www.fipnet.it](http://www.fipnet.it).

\* standard on FK/CP - NO

## Vanne à papillon à commande pneumatique

- Vanne d'arrêt et de régulation.
- Gamme dimensionnelle de DN 40 à DN 200 mm, série DIN 3202 K2 et ISO 5752 Medium série 25. DN 250 ÷ 300 mm, série DIN 3202 K3 et ISO 5752 Long série 16.
- Pression de service jusqu'à 16 bar à 20°C.
- Matériau corps: PP-GR résistant aux rayons UV.
- Disque interchangeable en matériaux thermoplastiques: PVC-U, PP-H, PVC-C, ABS, PVDF.
- Système de perçage par trous ovales permettant l'accouplement selon plusieurs standards internationaux; entretoises en ABS en dotation pour faciliter l'auto-centrage de brides et boulons, jusqu'à DN 200. DN 250 ÷ 300 perçage par trous selon plusieurs standards internationaux sur demande.
- Version spéciale annulaire lug PN 10 à perçage complet DIN 2501, ANSI 150 avec inserts en acier inoxydable AISI 316 moulés.
- Possibilité de montage en fin de ligne, ou sur réservoir.
- Manchette interchangeable en élastomère EPDM, FPM, NBR.
- Actionneur pneumatique réalisé sur spécification technique de FIP:
  - Actionneur en aluminium traité résistant aux agents agressifs.
  - Perçage des raccords pour l'air d'alimentation suivant les normes NAMUR.
  - Perçage supérieur pour le fixage des accessoires et bout supérieure du pignon suivant les normes VDI/VDE 3845.

### ACCESSOIRES

- indicateur de position\*
- positionneur électropneumatique
- positionneur pneumatique
- boîtier avec 2 contacts de fin course
- electrovanne de commande 3-5/2

Pour avoir d'autres informations, visiter le site: [www.fipnet.it](http://www.fipnet.it).

\* standard sur FK/CP - NO

## Absperrklappe mit Pneumatischem-Antrieb

- Geeignet für Drossel- und Absperrfunktionen.
- Abmessungen von DN 40 bis DN 200 mm, entsprechend DIN 3202 K2 und ISO 5752 Baulänge mittel, Serie 25. DN 250 ÷ 300 mm, Serie DIN 3202 K3 e ISO 5752 Long Serie 16.
- Höchstzulässiger Betriebsdruck 16 bar bei 20° C.
- Material des Klappenkörpers: GR - PP, beständig gegenüber UV - Strahlung.
- Klappenscheibe aus PVC-U, PVC-C, PP-H, ABS und PVDF, austauschbar.
- Voll flanschbarer Klappenkörper mit ovalen Schraubenlöchern für Flansche nach verschiedenen Normen; ausgerüstet mit Einsätzen aus ABS zum Zentrieren der Schrauben und Flansche bis DN 200, DN 250 und DN 300 verfügbar mit Schraublöcher nach verschiedenen Normen gemäß Anfrage.
- Spezielle Ausführung als Endabsperklappe (PN 10) voll verschraubt, mit integrierten Gewindeeinsätzen aus rostfreiem Stahl (AISI 316), Anschlußmaße nach DIN 2501 oder ANSI 150.
- Die Absperrklappe kann auch als Schnellentnahmemarmatur, z.B. an Tanks eingesetzt werden.
- Der Klappenkörper ist nicht medienberührt. Die Auskleidung ist mit der Dichtung kombiniert und auswechselbar EPDM, FPM, NBR.
- Pneumatik-Antrieb nach FIP-Spezifikation:
  - Antrieb aus Alu-Speziallegierung für Einsatz in aggressiver Umgebung.
  - Bohrung der Speiseanschlussstücke nach NAMUR-Normen.
  - Obere Bohrung zur Fixierung von Zubehör und oberes Ritzelende nach VDI/VDE 3845 Normen.

### ZUBEHÖR

- optische Stellungsanzeige\*
- elektro-pneumatischer Stellungregler
- pneumatischer Stellungsregler
- Endschalter
- 3-5/2 Wege Steuerventile

Für weitere Details schauen Sie auf unsere Website: [www.fipnet.it](http://www.fipnet.it).

\*standard für FK/CP NO-DA



LEGENDA

<b>d</b>	diametro nominale esterno del tubo in mm	<b>d</b>	nominal outside diameter of the pipe in mm	<b>d</b>	diamètre extérieur nominal du tube en mm	<b>d</b>	Rohraußendurchmesser in mm
<b>DN</b>	diametro nominale interno in mm	<b>DN</b>	nominal internal diameter in mm	<b>DN</b>	diamètre intérieur nominal du tube en mm	<b>DN</b>	Rohrinnenweite in mm
<b>PN</b>	pressione nominale in bar (pressione max di esercizio a 20°C in acqua)	<b>PN</b>	nominal pressure in bar (max. working pressure at 20°C - water)	<b>PN</b>	pression nominale en bar (pression de service max à 20°C- eau)	<b>PN</b>	Nennndruck; höchstzulässiger Betriebsdruck in bar, bei 20° C Wasser
<b>g</b>	peso in grammi	<b>g</b>	weight in grams	<b>g</b>	poids en grammes	<b>g</b>	Gewicht in Gramm
<b>U</b>	numero dei fori	<b>U</b>	number of holes	<b>U</b>	nombre de trous	<b>U</b>	Anzahl der Schraubenlöcher
<b>s</b>	spessore tubo in mm	<b>s</b>	wall thickness, mm	<b>s</b>	épaisseur du tube, mm	<b>s</b>	Wandstärke, mm
<b>SDR</b>	standard dimension ratio = d/s	<b>SDR</b>	standard dimension ratio = d/s	<b>SDR</b>	standard dimension ratio = d/s	<b>SDR</b>	Standard Dimension Ratio = d/s
<b>PVC-U</b>	cloruro di polivinile rigido	<b>PVC-U</b>	unplasticized polyvinyl chloride	<b>PVC-U</b>	polychlorure de vinyle non plastifié	<b>PVC-U</b>	Polyvinylchlorid hart
<b>PP-H</b>	polipropilene omopolimero	<b>PP-H</b>	polypropylene homopolymer	<b>PP-H</b>	polypropylène homopolymère	<b>PP-H</b>	Polypropylen Homopolimerisat
<b>PP-GR</b>	polipropilene rinforzato fibre di vetro	<b>PP-GR</b>	polypropylene fiber glass reinforced	<b>PP-GR</b>	polypropylène renforcé fibre de verre	<b>PP-GR</b>	Polypropylen glasfaserverstärkt
<b>PVC-C</b>	cloruro di polivinile surclorato	<b>PVC-C</b>	chlorinated polyvinyl chloride	<b>PVC-C</b>	polychlorure de vinyle surchloré	<b>PVC-C</b>	Polyvinylchlorid nachchloriert
<b>ABS</b>	acrilonitrile butadiene stirene	<b>ABS</b>	acrylonitrile-butadiene-styrene	<b>ABS</b>	acrylonitrile butadiène styrene	<b>ABS</b>	Acrylnitril-Butadien-Styrol
<b>PVDF</b>	polifluoruro di vinilidene	<b>PVDF</b>	polyvinylidene fluoride	<b>PVDF</b>	polyfluorure de vinylidène	<b>PVDF</b>	Polyvinylidenfluorid
<b>EPDM</b>	elastomero etilene propilene	<b>EPDM</b>	ethylene propylene rubber	<b>EPDM</b>	élastomère éthylène propylène	<b>EPDM</b>	Ethylenpropylen-dienelastomer
<b>FPM (FKM)</b>	fluoroelastomero	<b>FPM (FKM)</b>	vinylidene fluoride rubber	<b>FPM (FKM)</b>	fluorélastomère de vinylidène	<b>FPM (FKM)</b>	Fluorelastomer
<b>NBR</b>	elastomero butadiene acrilonitrile	<b>NBR</b>	butadiene-acrylonitrile rubber	<b>NBR</b>	caoutchouc butadiène acrylonitrile	<b>NBR</b>	Nitrilelastomer
<b>PTFE</b>	politetrafluoroetilene	<b>PTFE</b>	polytetrafluoroethylene	<b>PTFE</b>	polytétrafluoroéthylène	<b>PTFE</b>	Polytetrafluorethylen
<b>PE</b>	polietilene	<b>PE</b>	polyethylene	<b>PE</b>	polyéthylène	<b>PE</b>	Polyethylen
<b>DA</b>	doppio effetto	<b>DA</b>	double acting	<b>DA</b>	double effet	<b>DA</b>	doppelt wirkend
<b>SA</b>	semplice effetto	<b>SA</b>	single acting	<b>SA</b>	simple effet	<b>SA</b>	einfach wirkend

MATERIALE DEL DISCO

DISC MATERIAL

MATÉRIAL DU PAPILLON

KLAPPENSCHIBE WERKSTOFF

<b>FKOV</b>	<b>FKOM</b>	<b>FKOC</b>	<b>FKOA</b>	<b>FKOF</b>
PVC-U	PP-H	PVC-C	ABS	PVDF

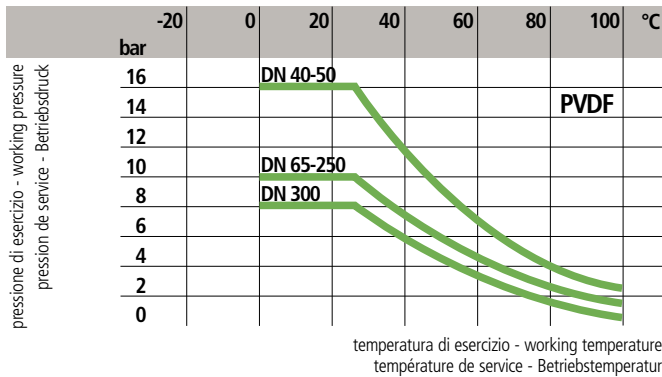
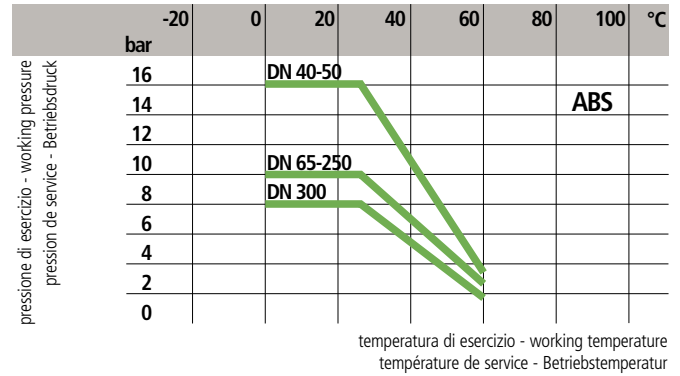
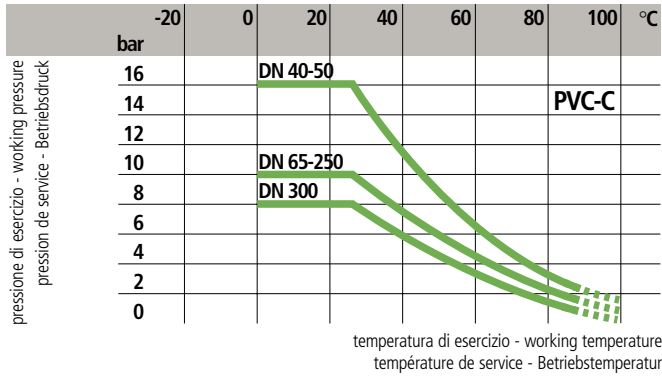
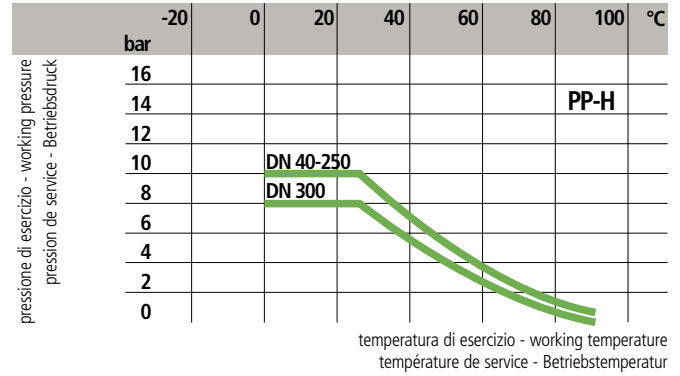
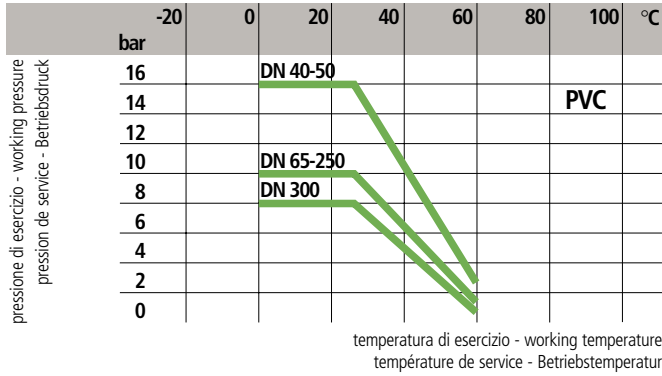
**Dati  
Tecnici**

**Technical  
Data**

**Données  
Techniques**

**Technische  
Daten**

1



1

Variatione della pressione in funzione della temperatura per acqua o fluidi non pericolosi nei confronti dei quali il materiale è classificato CHIMICAMENTE RESISTENTE (25 anni con fattore di sicurezza).

Pressure/Temperature rating for water and harmless fluids to which the material is RESISTANT (25 years with safety factor included).

Variation de la pression en fonction de la température pour l'eau et les fluides non agressifs pour lesquels le matériau est considéré CHIMIQUEMENT RESISTANT (25 ans avec facteurs de sécurité inclus).

Druck / Temperatur - Diagramm für Wasser und ungefährliche Medien gegen die das Material beständig ist. Unter Berücksichtigung des Sicherheitsfaktors für 25 Jahre.

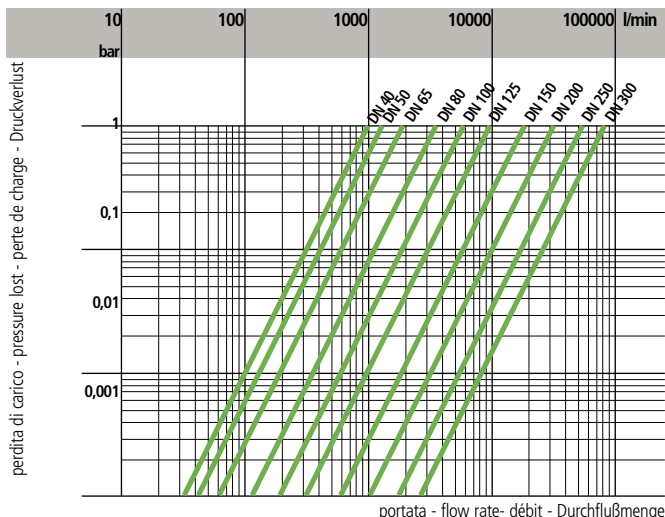
Per l'impiego del PVC-C con temperature di esercizio superiori a 90°, si consiglia di contattare il servizio tecnico.

For PVC-C usage with working temperature higher than 90° C please contact the technical service.

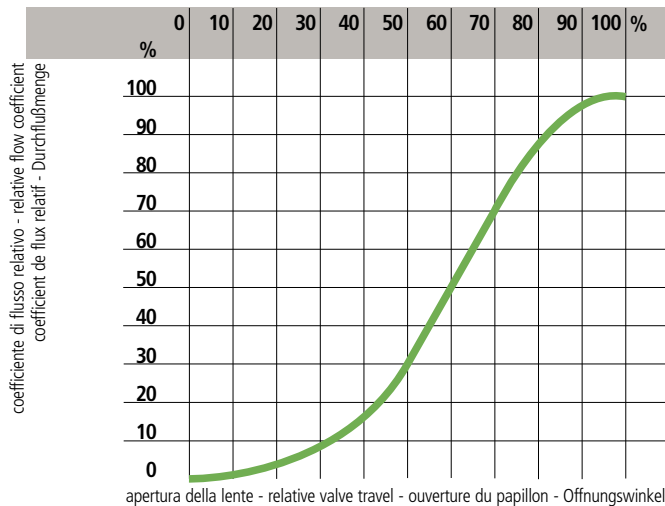
Avant d'utiliser le PVC-C à température de service au-dessus de 90° C nous vous prions de contacter le service technique.

Für Anwendungen von PVC-C mit Betriebstemperaturen höher als 90° C, bitte wenden Sie sich an den technischen Dienst.

2



3



4

DN	40	50	65	80	100	125	150	200	250	300
$K_{V100}$	1000	1285	1700	3550	5900	9850	18700	30500	53200	81600

2

Diagramma delle perdite di carico

Pressure loss chart

Table de perte de charge

Druckverlust-Diagramm

3

Diagramma del coefficiente di flusso relativo

Relative flow chart

Diagramme du coefficient de flux relatif

Durchflussdiagramm

4

Coefficiente di flusso  $K_{V100}$   
Per coefficiente di flusso  $K_{V100}$  si intende la portata Q in litri al minuto di acqua a 20° C che genera una perdita di carico  $\Delta p=1$  bar per una determinata apertura della valvola.  
I valori  $K_{V100}$  indicati in tabella si intendono per valvola completamente aperta.

Flow coefficient  $K_{V100}$   
 $K_{V100}$  is the number of litres per minute of water at a temperature of 20° C that will flow through a valve with a one-bar pressure differential at a specified rate.  
The  $K_{V100}$  values shown in the table are calculated with the valve completely open.

Coefficient de débit  $K_{V100}$   
 $K_{V100}$  est le nombre de litres par minute d'eau, à une température de 20° C, qui s'écoule dans une vanne de régulation avec une pression différentielle de 1 bar, à une vitesse donnée.  
Les valeurs  $K_{V100}$  indiquées sur la table sont évaluées lorsque le robinet est entièrement ouvert.

$K_{V100}$  - Werte, diese Werte geben den Durchsatz in l/min für Wasser bei 20°C und einer Druckdifferenz von 1 bar bei völlig geöffneter Armatur an.

### Dimensioni

Le dimensioni di ingombro della valvola a farfalla FK sono in accordo con la norma ISO 5752 (DN 40÷200 Medium Serie 25, DN 250÷300 Long Serie 16) e DIN 3202 (DN 65÷200 K2, DN 250÷300 K3).

La foratura del corpo permette l'accoppiamento con dimensioni di foratura secondo le seguenti norme internazionali:

- DIN 2501, ISO DIS 9624, UNI 2223
- BS 10 table D/E (DN 250 E)
- ASA ANSI B16,5 class 150
- JIS 2212 (K10 ad esclusione DN 200/DN 300), JIS 2212 (K5 ad esclusione DN 50)

### Dimensions

The overall dimensions of the FK butterfly valve comply with the following standards: ISO 5752 (DN 40÷200 Medium Serie 25, DN 250÷300 Long Serie 16) e DIN 3202 (DN 65÷200 K2, DN 250÷300 K3).

Oval holes in the valve body allow connections to flanges with different drillings:

- DIN 2501, ISO DIS 9624, UNI 2223
- BS 10 table D/E
- ASA B16,5 class 150
- JIS 2212 (K10 except for DN 200/DN 300), JIS 2212 (K5 except for DN 50)

### Dimensions

Les dimensions d'encombrement de la vanne à papillon FK sont conformes aux normes ISO 5752 (DN 40÷200 Medium Serie 25, DN 250÷300 Long Serie 16) e DIN 3202 (DN 65÷200 K2, DN 250÷300 K3).

Le perçage du corps permet l'accouplement suivant les normes internationales:

- DIN 2501, ISO DIS 9624, UNI 2223
- BS 10 table D/E
- ASA B16,5 class 150
- JIS 2212 (K10 sauf DN 200/DN 300), JIS 2212 (K5 sauf DN 50)

### Dimensionen

Die Baulängen der FK - Apsperklappen entsprechen den folgenden Normen: ISO 5752 (DN 40÷200 Medium Serie 25, DN 250÷300 Long Serie 16) e DIN 3202 (DN 65÷200 K2, DN 250÷300 K3).

Ovale Schraubenlöcher im Klappengehäuse ermöglichen den Einbau zwischen Flansche mit Anschlußmaßen nach folgenden Normen:

- DIN 2501, ISO DIS 9624, UNI 2223
- BS 10 table D/E
- ASA B 16,5 Class 150
- JIS 2212 (K 10 mit Ausnahme DN 200/ DN 300), JIS 2212 (K5 mit Ausnahme DN 50)



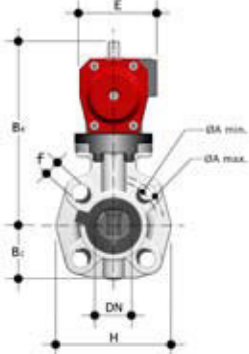
FKOV/CP FKOM/CP FKOF/CP FKOC/CP FKOA/CP

VALVOLA A FARFALLA  
a comando pneumatico con disco in  
PVC-U, PP-H, PVDF, PVC-C, ABS

BUTTERFLY VALVE  
pneumatically actuated with  
PVC-U, PP-H, PVDF, PVC-C, ABS disc

VANNE PAPILLON  
à commande pneumatique papillon  
en PVC-U, PP-H, PVDF, PVC-C, ABS

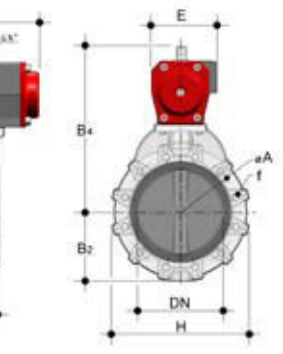
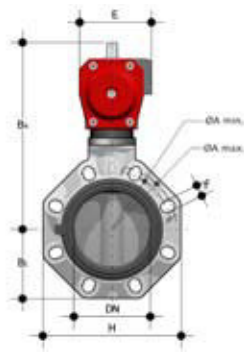
ABSPERRKLAPPE  
mit pneumatischem Antrieb, mit  
PVC-U, PP-H, PVDF, PVC-C, ABS  
Klappe



DN 40÷65



DN 80÷100



DN 250-300

d	DN	PN	B <sub>2</sub>	B <sub>4</sub>		E		E <sub>1</sub>		H	Z	A		Ø <sub>A</sub>	f	U	g	
				DA	NC-NO	DA	NC-NO	DA	NC-NO			min	max				DA	NC-NO
50	40	16	60	209	209	86	86	155	155	132	33	99	109	-	19	4	2170	2370
63	50	16	70	215	232	86	94	155	210	147	43	115	125,5	-	19	4	2350	4120
75	65	10	80	222	239	86	94	155	210	165	46	128	144	-	19	4	2600	4400
90	80	10	93	253	263	94	104	210	228	185	49	145	160	-	19	8	4300	6200
110	100	10	107	110	292	104	120	228	280	211	56	165	190	-	19	8	5950	8550
*125	125	10	120	297	339	104	134	228	310	240	64	204	215	-	23	8	6750	12850
140	125	10	120	297	339	104	134	228	310	240	64	204	215	-	23	8	6750	12850
160	150	10	134	325	352	120	134	280	310	268	70	230	242	-	23	8	9100	13600
**200	200	10	161	399	473	134	176	310	462	323	71	280	298	-	23	8	15200	35300
225	200	10	161	399	473	134	176	310	462	323	71	280	298	-	23	8	15200	35300
***250	250	10	210	453	538	163	220	390	575	405	114	-	-	350	22	12	27500	65000
***280	250	10	210	453	538	163	220	390	575	405	114	-	-	350	22	12	27500	65000
***315	300	8	245	510	595	163	220	390	575	475	114	-	-	400	22	12	34500	72000
****10"	250	10	210	453	538	163	220	390	575	405	114	-	-	362	25,4	12	27500	65000
****12"	300	8	245	510	595	163	220	390	575	475	114	-	-	432	25,4	12	34500	72000

Pesi riferiti alla valvola con disco  
in PVC-U

Weights relevant to valve with  
PVC-U disc

Poids des vannes avec papillon en  
PVC-U

Gewichte von Armaturen mit  
PVC-U Klappenscheibe

\* FKOV d 140 con collari adattatori speciali d 125  
\*\* FKOV d 225 con collari adattatori speciali d 200  
\*\*\* ISO-DIN  
\*\*\*\* ANSI B.16.5 150

\* FKOV d 140 with special adaptor stubs d 125  
\*\* FKOV d 225 with special adaptor stubs d 200  
\*\*\* ISO-DIN  
\*\*\*\* ANSI B.16.5 150

\* FKOV d 140 avec collets d'adaptator stubs d 125  
\*\* FKOV d 225 avec collets d'adaptator stubs d 200  
\*\*\* ISO-DIN  
\*\*\*\* ANSI B.16.5 150

\* FKOV d 140 mit besonderen Bundbuchsen d 125  
\*\* FKOV d 225 mit besonderen Bundbuchsen d 200  
\*\*\* ISO-DIN  
\*\*\*\* ANSI B.16.5 150

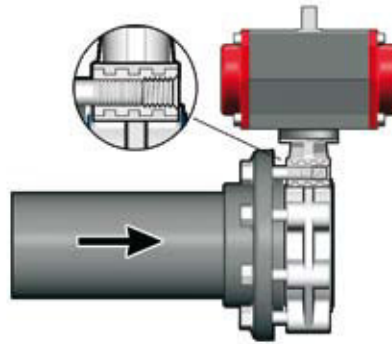
FK/CP LUG

Le valvole FK versione Lug sono realizzate da un corpo in PP-GR entro il quale sono incorporati, durante il processo di stampaggio degli inserti filettati in acciaio inossidabile AISI 316. Tale versione permette di fissare direttamente i tiranti al corpo valvola in modo che possa essere utilizzata come fine linea. Nelle operazioni di manutenzione si può disconnettere la flangia a valle, mantenendo la tubazione in pressione.

The FK Lug version valves are made in PP-GR with threaded stainless steel AISI 316 inserts moulded in. This version allows to fix the bolts directly to the valve body in order to use it as end of line valve. During maintenance operation it's possible to disconnect the down-stream flange and stub with pressure into the up-stream pipeline.

Les vannes à papillon FK version Lug sont en PP-GR avec inserts taraudés en acier inoxydable AISI 316 moulés dans le corps. La version LUG permet de fixer les boulons directement sur le corps de vanne afin d'utiliser celle-ci en fin de ligne. Au cours des opérations de maintenance, il est possible de démonter le collet et la bride en aval, avec maintien de la pression en amont dans la tuyauterie.

Die FK Absperrklappen (Lug Ausführung) werden aus der Standard- Ausführung hergestellt. Die AISI 316 Einlegeteile werden ins PP-GR Gehäuse während des Fertigungsprozesses mit eingespritzt. Diese Gestaltung erlaubt die direkte Montage der Bolzen im FK Körper, so kann diese Klappe am Leitungsende montiert werden. Während der Wartung kann die drucklose Flanschseite demontiert werden und die Rohrleitung unter Druck bleiben.



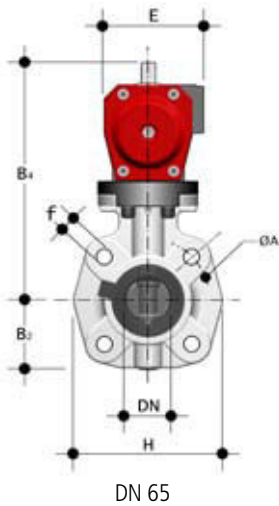
FKOV/CP FKOM/CP FKOF/CP FKOC/CP FKOA/CP LUG

VALVOLA A FARFALLA LUG  
a comando pneumatico con disco in PVC-U, PP-H, PVDF, PVC-C, ABS  
Standard: DIN2501 o ANSI 150

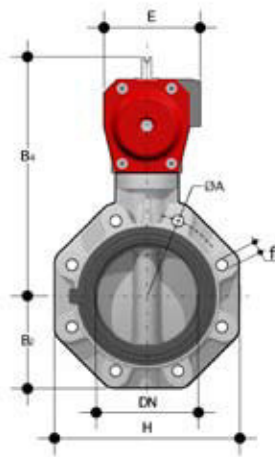
LUG BUTTERFLY VALVE  
pneumatically actuated with PVC-U, PP-H, PVDF, PVC-C, ABS disc  
Standard: DIN2501 or ANSI 150

VANNE PAPILLON LUG  
à commande pneumatique papillon en PVC-U, PP-H, PVDF, PVC-C, ABS  
Standard: DIN 2501 ou ANSI 150

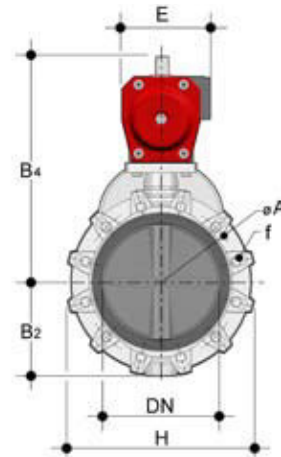
ABSPERRKLAPPE LUG  
mit pneumatischem Antrieb, mit PVC-U, PP-H, PVDF, PVC-C, ABS Klappe  
Standard: DIN2501 oder ANSI 150



DN 65



DN 200



DN 300

ISO DIN	d ANSI	DN	PN	B <sub>2</sub>	B <sub>4</sub>		E		E <sub>1</sub>		H	Z	ISO DIN	ANSI	ISO DIN	f ANSI	U	g	
					DA	NC-NO	DA	NC-NO	DA	NC-NO								DA	NC-NO
75	2" 1/2	65	10	80	222	239	86	94	155	210	165	46	145	145	M16	5/8"	4	3000	4800
90	3"	80	10	93	253	263	94	104	210	228	185	49	160	160	M16	5/8"	8	5100	7000
110	4"	100	10	107	110	292	104	120	228	280	211	56	180	180	M16	5/8"	8	6750	9350
140	5"	125	10	120	297	339	104	134	228	310	240	64	210	210	M16	3/4"	8	8350	14450
160	6"	150	10	134	325	352	120	134	280	310	268	70	240	240	M20	3/4"	8	10700	15200
225	8"	200	10	161	399	473	134	176	310	462	323	71	295	295	M20	3/4"	8	16800	32500
-	10"	250	6	210	453	538	163	220	390	575	405	114	-	362	-	7/8"	12	32300	69800
-	12"	300	6	245	453	538	163	220	390	575	405	114	-	432	-	7/8"	12	32300	69800

Pesi riferiti alla valvola con disco in PVC-U

Weights relevant to valve with PVC-U disc

Poids des vannes avec papillon en PVC-U

Gewichte von Armaturen mit PVC-U Klappenscheibe

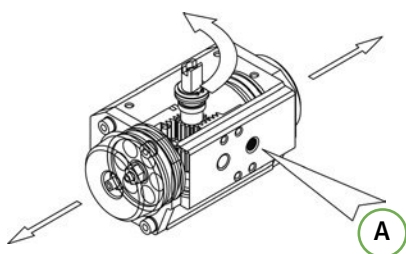


**Automatismi**

Pressione di comando standard: min 5 bar, max 10 bar.  
 A richiesta esecuzioni a pressione di comando ridotta.  
 Alimentazione: usare sia aria filtrata secca che aria lubrificata. (Per utilizzo di altri fluidi consultare il ns. servizio tecnico).

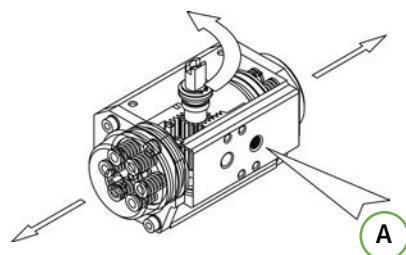
Tipo di funzionamento  
 DA - doppio effetto: apertura e chiusura ad aria.

L'alimentazione della porta "A" apre i pistoni e provoca la rotazione del pignone.  
 L'alimentazione della porta "B" chiude i pistoni e provoca la contro rotazione del pignone.



Tipo di funzionamento  
 SA - semplice effetto: apertura ad aria e chiusura a molla (NC normalmente chiuso - NO normalmente aperto).

L'alimentazione della porta "A" apre i pistoni e provoca la rotazione del pignone.  
 La caduta della pressione di alimentazione della porta "A" chiude i pistoni e provoca la contro rotazione del pignone.



**Actuators**

Standard control pressure: min 5 bar, max 10 bar.  
 Reduced control pressure actuators on request.  
 Supply: use both dry filtered air and lubricated air (for others fluids please contact out technical service).

Type of working.  
 DA - double acting: opening and closing movements by air.

Feeding by port "A" opens pistons and causes shaft's rotation.  
 Feeding by port "B" closes pistons and causes shaft's counter-rotation.

Type of working.  
 SA - single acting: opening movement by air, closing movement by springs (NC normally closed - NO normally open).

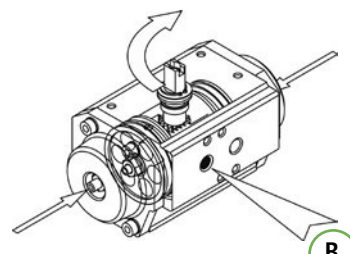
Feeding by port "A" opens pistons and causes shaft's rotation.  
 Fall of feeding pressure in port "A" closes pistons and causes shaft's counter-rotation.

**Automatismes**

Pression de commande standard: min 5 bar, max 10 bar .  
 Actionneurs avec pression de commande réduite sur demande.  
 Alimentation: utiliser de l'air filtré soit sec soit lubrifié (Pour utilisation de autres fluides consulter le bureau technique).

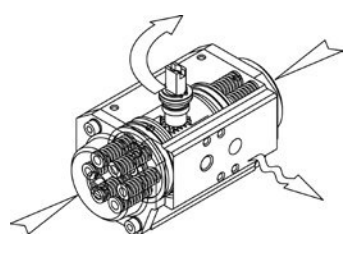
Type de fonctionnement  
 DA - double effet: ouverture et fermeture par l'air

L'alimentation par l'entrée "A" ouvre les pistons et provoque la rotation du pignon.  
 L'alimentation par l'entrée "B" ferme les pistons et provoque la contre-rotation du pignon.



Type de fonctionnement.  
 SA - simple effet: ouverture par l'air et fermeture par ressorts (NC Normalement Fermée - NO Normalement Ouvert ).

L'alimentation par l'entrée "A" ouvre les pistons et provoque la rotation du pignon.  
 La chute de la pression d'alimentation par l'entrée "A" ferme les pistons et provoque la contre-rotation du pignon.



**Antriebe**

Standard Steuerdruck: min 5 bar, max 10 bar.  
 Auf Anfrage sind Ausführungen mit reduziertem Steuerdruck erhältlich.  
 Speisung: Benutzen Sie sowohl filtrierte trockene Luft, als auch befeuchtete Luft. Wenn Sie andere Flüssigkeiten verwenden möchten, fragen Sie bitte unseren technischen Dienst.

Anwendungstyp  
 DA - doppelt wirkend: Öffnung und Schließung durch Luft.

Luftspeisung des Ports "A" öffnet die Kolben und aktiviert die Drehung des Kolbens.  
 Luftspeisung des Ports "B" schließt die Kolben und bewirkt die umkehrdrehung.

Anwendungstyp  
 SA- einfach wirkend: Öffnung durch Luft und Schließung durch Feder (NC Normal Geschlossen - NO Normal Geöffnet).

Luftspeisung des Ports "A" öffnet die Kolben und aktiviert die Drehung des Kolbens.  
 Der Abfall des drucks der Speisung über Port "A" , schließt die Kolben und bewirkt die Drehung des Kolbens in Gegenrichtung.

DN	40	50	65	80	100	125	150	200	250	300
DA	0,45NI	0,45NI	0,45NI	0,61NI	0,98NI	0,98NI	1,8NI	2,8NI	4,9NI	4,9NI
SA	0,45NI	0,61NI	0,61NI	0,98NI	1,8NI	2,8NI	2,8NI	8NI	14,2NI	14,2NI

Capacità attuatore  
 NI: Normal-litro  
 volume alla pressione atmosferica

Actuator capacity  
 NI: Normal-liter  
 volume et atmospheric pressure

Capacité actionneur  
 NI: Normal-litre  
 volume à la pression atmosphérique

Steuervolumen  
 NI: Normale Liter  
 Volumen bei atmosphärischem Druck

**Posizionamento delle lunette**

Posizionamento delle lunette. Le lunette di autocentraggio devono essere inserite nelle apposite guide delle asole sul corpo valvola lato scritte con le scritte verso l'alto, e posizionate secondo la tipologia di foratura delle flange come indicato nella tabella seguente:

**Inserts positioning**

The inserts have to be inserted into the holes from the side of the body corresponding to the marking indicating the diameter, and positioned according to the type of drilling of the flanges as here after indicated:

**Positionnement des entretoises**

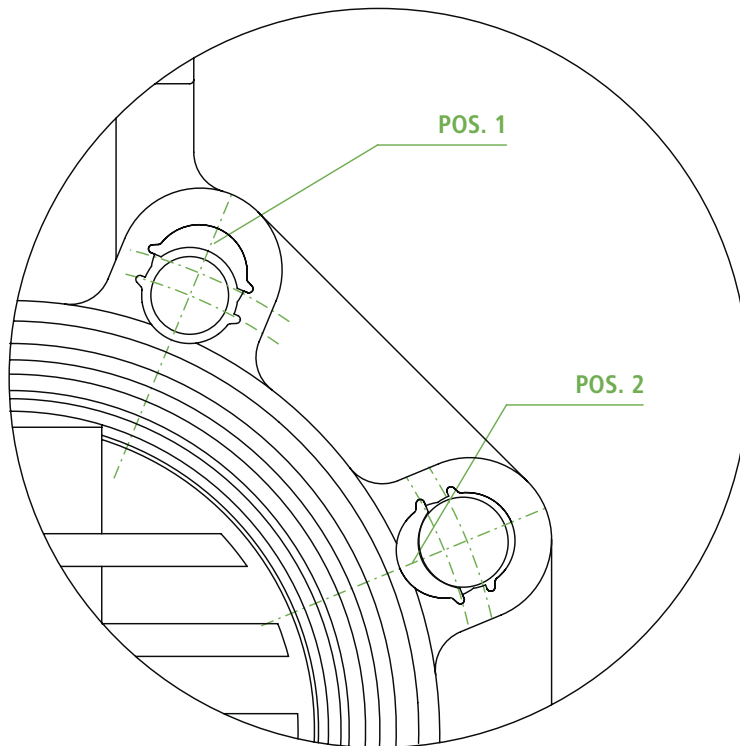
Les entretoises doivent être insérées dans les guides des trous, à partir du coté du corps correspondant aux marquages indiquants le diamètre, et positionnés selon le perçage des brides comme indiqué dans le tableau suivante:

**Positionen der Zentriereinsätze**

in den Schraubenlöchern. Die Einsätze müssen axial in die ovalen Schraubenlöcher des Gehäuses gemäß der Positionsangaben, eingesetzt werden. Die Position ist abhängig von der Abmessung und der Serie, der der Flansch entspricht.

	SERIE 1 *	SERIE 2 **	SERIE 3 ***	SERIE 4 ****	SERIE 5 *****	SERIE 6 *****
d 50 DN 40	Pos. 1	Pos. 2	Pos. 1	Pos. 1	Pos. 1	-
d 63 DN 50	Pos. 1	Pos. 2	Pos. 1	-	N/A	-
d 75 DN 65	Pos. 1	Pos. 2	Pos. 1	Pos. 2	Pos. 1	Pos. 2
d 90 DN 80	Pos. 1	Pos. 2	Pos. 1	Pos. 2	Pos. 1	Pos. 1
d 110 DN 100	Pos. 1	Pos. 2	Pos. 1	Pos. 2	Pos. 1	Pos. 1
d 140 DN 125	Pos. 1	Pos. 2	Pos. 1	Pos. 2	Pos. 1	-
d 160 DN 150	Pos. 1	Pos. 2	Pos. 1	Pos. 2	Pos. 1	Pos. 2
d 225 DN 200	Pos. 1	PN 10 Pos. 2	Pos. 2	Pos. 2	Pos. 1	N/A

- \*: DIN 2501 PN6; ISO/DIS 9624 PN6; DIN 2501 PN6; UNI 2223 PN6, BS 4504 PN6, DIN 8063/4 PN6
- \*\* : DIN 2501 PN10/16, ISO/DIS 9624 PN 10/16, DIN 2501 PN 10/16, UNI 2223 PN 10/16, BS 4504 PN 10/16, DIN 8063/4 PN 10/16
- \*\*\*: BS 10 table A-D-E Spec D-E
- \*\*\*\*: BS 1560 class 150, ASA B 16,5 150 PSI (DN 50 senza inserti, without inserts, sans entretoise, ohne Einsätze)
- \*\*\*\*\*: JIS 2211 K5
- \*\*\*\*\*: JIS 2211 K10 (DN 40, 50, 125 senza inserti, without inserts, sans entretoise, ohne Einsätze)



DN 250 ÷ 300:  
Fornite a richiesta con foratura secondo i diversi standard.

DN 250 ÷ 300:  
Drilling on request according to different standards.

DN 250 ÷ 300:  
Perçage par trous selon plusieurs standards internationaux sur demande.

DN 250 ÷ 300:  
Verfügbar mit Schraublöcher nach verschiedenen Normen gemäß Anfrage.

**Giunzioni**

Prima di effettuare l'installazione della valvola FK è opportuno verificare che il diametro di passaggio della cartella consenta la corretta apertura del disco (vedi I min, tab. A)

**Jointing**

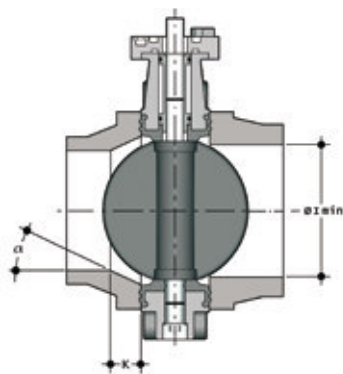
Before installing the FK valve it is suggested to check that stub internal diameter allows the complete disc opening (see tab. A, I min)

**Jonction**

Avant d'effectuer l'installation de la vanne FK il est conseillé de vérifier que le diamètre intérieur du collet permette l'ouverture du papillon (voir tab. A, I min)

**Verbindungen**

Vor der Montage der FK-Absperrklappen ist zu überprüfen, ob die Bundbuchsen ein vollständiges Öffnen der Klappenscheibe ermöglichen (I min-Maß beachten) siehe Tab. A



Tab. A

d	DN	I min.
50	40	25
63	50	28
75	65	47
90	80	64
110	100	84
140	125	108
160	150	134
225	200	187
280	250	225
315	300	280

Per l'installazione con collari in PVC-U vedi nella seguente Tab. B gli accoppiamenti valvola-collare-flangia.

For installation with PVC-U stubs please see in the Tab. B below the possible couplings valve-stub-flange.

Pour installation avec collet PVC-U vérifier dans le suivant Tab. B les accouplements vanne-collet-bride.

Für die Montage mit PVC-U Bundbuchsen siehe die möglichen Verbindungen gemäß Tab. B.

Tab. B

d	DN	50	63	75	90	110	125	140	160	200	225	250	280	315
		40	50	65	80	100	110	125	150	200	200	250	250	300
50	40													
63	50													
75	65													
90	80													
110	100													
140	125						*							
160	150													
225	200									**				
280	250													
315	300													

Valvola Fk - FK Valve  
FK vanne - FK Absperrklappe

Collare d'appoggio incollaggio femmina e flangia DIN 8063-T4 - Stub female solvent welding and flange DIN 8063-T4  
Collet female a coller and bride DIN 8063-T4 - Bundbuchse Klebemuffe und Flansch nach DIN 8063-T4

\* Con collare speciale d125 DN125 per FK d140 DN125 e flangia d140 DN125  
\*\* Con collare speciale d200 DN200 per FK d225 DN200 e flangia d225 DN200

\* With special stub d125 DN125 for FK d140 DN125 to be mounted with flange d140 DN125  
\*\* With special stub d200 DN200 for FK d225 DN200 to be mounted with flange d225 DN200

\* Avec collet d'adaptation special d125 DN125 pour FK d140 DN125 et bride d140 DN125  
\*\* Avec collet d'adaptation special d200 DN200 pour FK d225 DN200 et bride d225 DN200

\* Mit spezieller Adapterbundbuchse d125 DN125 für FK d140 DN125 und Flansche d140 DN125  
\*\* Mit spezieller Adapterbundbuchse d200 DN200 für FK d225 DN200 und Flansche d225 DN200

Per l'installazione di cartelle PP-PE, per saldatura testa a testa codolo corto o elettrofusione/testa a testa codolo lungo, verificare gli accoppiamenti valvola-cartella-flangia e le quote K - a di smussatura ove necessario a seconda delle diverse SDR. (Tab. C).

For installation of PP-PE stubs, butt welding short or electrofusion/butt welding long, please verify the valve-stub-flange combination and the chamfering K - a dimensions, where according the SDR is necessary. (Tab. C).

Pour installation de PP-PE, collier bout a bout court or electrofusion/bout a bout long, verifier les accouplements vanne-collet-bride et les cotes de chamfreinage K - a si nécessaire selon le SDR. (Tab. C).

In PE bzw. PP-Rohrleitungen ist der Innendurchmesser abhängig von SDR-Klasse. Für wenige, in der Tab. C definierte, Abmessungen müssen sowohl langen als auch kurzen Vorschweißbunde diese mechanisch bearbeitet werden (Winkel und k-Maß beachten), oder andersweitige Voraussetzungen für ein vollständiges Öffnen der Klappenscheibe geschaffen werden (z.B. Distanzscheiben).

Tab. C

d	DN	50	63	75	90	110	125	140	160	180	200	225	250	280	315	
		40	50	65	80	100	110	125	150	150	200	200	250	250	300	
50	40															
63	50															
75	65															
90	80															
110	100															
140	125															
160	150															
225	200															
280	250															
315	300															
	17/17,6										k=35 $\alpha=20^\circ$		k=15,7 $\alpha=25^\circ$		k=13,3 $\alpha=25^\circ$	
	11								k=26,5 $\alpha=20^\circ$		k=35 $\alpha=25^\circ$	k=40 $\alpha=15^\circ$	k=32,5 $\alpha=25^\circ$	k=35 $\alpha=25^\circ$	k=34,5 $\alpha=25^\circ$	
	7,4				k=10 $\alpha=35^\circ$	k=15 $\alpha=35^\circ$			k=20 $\alpha=30^\circ$	k=35 $\alpha=20^\circ$	k=15 $\alpha=35^\circ$	k=40 $\alpha=20^\circ$	k=35 $\alpha=30^\circ$	k=55 $\alpha=30^\circ$	k=35 $\alpha=30^\circ$	k=65 $\alpha=30^\circ$

Valvola FK - FK Valve  
FK vanne - FK Absperrklappe

SDR

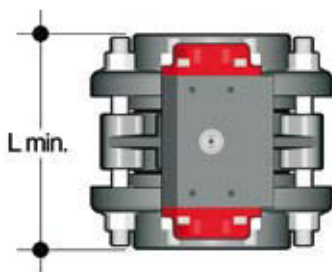
Cartella codolo corto/longo DIN16962/16963 e flangia - Stubflanges short/long DIN16962/16963 and flange Collet court/longue DIN16962/16963 et bride - Vorschweissbunde, kurze oder oder lange Form nach DIN16962/16963 mit Losflanschen

**Dimensioni dei bulloni da utilizzare nell'installazione**

**Dimensions of the bolts to be used in installation**

**Dimensions des boulons à utiliser pour l'installation**

**Schraubenabmessungen zum Einbau zwischen Flanschen**



d	DN	Lmin	*Nm
50	40	M16x150	9
63	50	M16x150	12
75	65	M16x170	15
90	80	M16x180	18
110	100	M16x180	20
125-140	125	M16x210	35
160	150	M20x240	40
200-225	200	M20x260	55
250-280	250	M20x310	70
315	300	M20x310	70

\* Momenti di serraggio nominale della bulloneria per unioni flangiate con flange libere. Valori necessari per ottenere la tenuta in prova idraulica (1,5xPN a 20°C) (bulloneria nuova o lubrificata).

\* Nominal torque required to tighten bolts of flanged joints. Torque required for watertight joints (1,5xPN at 20°C) (new or lubricated bolts).

\* Couple de serrage nominale des boulons pour assemblage de brides libres. Couple de serrage pour obtenir l'étanchéité en test hydraulique (1,5xPN à 20°C) (boulons neufs ou lubrifiés).

\* Richtwerte für das Anzugsdrehmoment bei Flanschverbindungen. Anzugsdrehmoment für Druckproben (1,5 x PN bei 20°C), bei neuen oder gefetteten Schrauben.

## Installazione sull'impianto

- 1) Prima di procedere all'installazione dei raccordi flangiati di collegamento, verificare che la luce libera di passaggio dei raccordi stessi permetta la corretta apertura della lente della valvola. Controllare inoltre la quota massima di accoppiamento per la guarnizione.
- 2) Inserire le lunette nei fori secondo la posizione indicata nella tabella, dal lato corrispondente alla scritta con d e DN per facilitare l'inserimento dei tiranti e l'accoppiamento con le flange (DN 40 ÷ 200).
- 3) Posizionare la valvola tra due collari con flange avendo cura di rispettare le quote di installazione Z. Si consiglia di installare sempre la valvola a lente parzialmente chiusa (non deve fuoriuscire dal corpo) e di evitare disassamenti delle flange, causa di possibili perdite verso l'esterno.
- 4) Prima di effettuare il serraggio dei tiranti, si consiglia di aprire la lente, per non danneggiare la guarnizione. Serrare in modo omogeneo i tiranti di collegamento, secondo la coppia nominale indicata in tabella. Non occorre forzare il serraggio dei tiranti per ottenere una perfetta tenuta idraulica. Un eccessivo serraggio pregiudicherebbe il contenimento delle coppie di manovra della valvola.
- 5) La valvola è bidirezionale e può essere installata in qualsiasi posizione. Può inoltre essere montata a fine linea o serbatoio.

## Connection to the system

- 1) Fit operating handle to valve body, using bolt supplied. Prior to jointing stub flanges to pipe, check that design of stub allows full opening of disc.
- 2) Push the inserts into the holes according to the position indicated in the table from the side engraved with the d and DN marking to make the connection with flanges and bolts easier (DN 40 ÷ 200).
- 3) Place the valve between two stub flanges. It is advisable to install the valve with the disc in the partially closed position and to make sure that no misalignment of the flanges occurs as it may cause leakage.
- 4) Before tightening the bolts, it is advisable to open the disc, in order not to damage the primary gasket. Connecting bolts must be tightened uniformly. Do not to exceed the nominal torque indicated in the table.
- 5) The valve is bi-directional and can be installed in any position. Additionally, it can be mounted at the line end or on a tank.

## Montage sur l'installation

- 1) Au préalable procéder à l'installation des collets et brides en vérifiant que l'espace libre permette l'ouverture correcte de la vanne. Contrôler aussi que la cote maximale permette l'accouplement correcte avec la manchette.
- 2) Insérer les entretoises dans les trous ovales selon la position indiquées dans la table, du côté correspondant au marquage d et DN pour faciliter le montage des tirants et l'accouplement avec les brides (DN 40 ÷ 200).
- 3) Positionner la vanne entre les deux extrémités des brides en respectant la cote d'installation Z définie. Il est conseillé d'installer la vanne à papillon partiellement fermé (il ne doit pas sortir du corps), et d'éviter tout désalignement des brides. Ce désalignement pourrait être la cause de défauts d'étanchéité.
- 4) Avant d'effectuer le serrage des boulons, il est conseillé d'ouvrir le papillon, pour ne pas endommager la manchette. Il est nécessaire de procéder au serrage homogène de l'ensemble des boulons de fixation afin de ne pas créer de contraintes irrégulières sur les brides, selon les couples de serrage nominale indiquées. Il n'est pas nécessaire de trop serrer les boulons pour obtenir une parfaite étanchéité hydraulique: un serrage excessif augmente les couples de manoeuvre de la vanne.
- 5) La vanne, bidirectionnelle, peut être installée en toute position. En plus, elle peut être installée à fin de ligne ou sur réservoir.

## Einbau in eine Leitung

- 1) Vor dem Einbau ist zu überprüfen, ob die Einbaulänge (Z - Maß) der Klappe mit dem Abstand der Bunde der Vorschweißbunde/ Bundbuchsen übereinstimmt und ob für die Klappenscheibe genügend Freiraum in den Bundbuchsen / Vorschweißbunden für ein vollständiges Öffnen zur Verfügung steht.
- 2) Für einen leichteren Einbau (Zentrierung der Schrauben und der Armatur) sind die Einsätze, entsprechend der d - bzw. DN - Angabe auf der Klappe, in die ovalen Schraubenlöcher einzusetzen (DN 40 ÷ 200).
- 3) Die Klappe ist zwischen die mit Flanschen versehenen Bunde der Bundbuchsen / Vorschweißbunde einzusetzen. Es ist ratsam, daß die Klappe dabei in teilgeschlossenem Zustand ist. Es ist darauf zu achten, daß die Dichtungsauflageflächen der Vorschweißbunde/Bundbuchsen planparallel zueinander stehen, da es sonst zu Undichtheiten kommen kann.
- 4) Bevor die Schrauben angezogen werden, sollte die Klappenscheibe geöffnet werden um zu vermeiden, daß die Auskleidung/ Dichtung beschädigt wird. Die Schrauben müssen gleichmäßig über Kreuz angezogen werden. Die im folgenden noch angegebenen Anzugsdrehmomente dürfen nicht überschritten werden. Für eine korrekte Abdichtung ist es nicht notwendig, die Schrauben übermäßig anzuziehen. Dieses könnte das Betätigungsmoment der Absperrklappe erhöhen.
- 5) Die Durchflußrichtung ist beliebig (bidirektional) ebenso die Einbaulage. Weiterhin kann die Klappe als Abschlußarmatur am Ende einer Rohrleitung oder als Tankauslaß eingesetzt werden.



### Nota

Le valvole motorizzate, devono essere adeguatamente supportate.



### Note

Actuated valves should be properly installed.



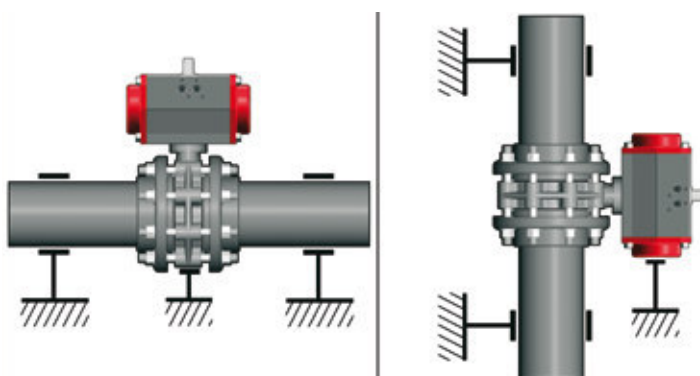
### Note

Pour les vannes avec actionneurs en grands diamètres pré-voir un supportage adéquat.



### Hinweis

Angetriebene Klappen sollten, richtig eingebaut werden.



- 6) Si consiglia di rispettare le seguenti precauzioni:
- Convogliamento di fluidi non puliti: posizionamento con lo stelo di manovra inclinato di un angolo di 45° rispetto al piano di appoggio della tubazione.
  - Convogliamento fluidi con sedimenti: posizionare la valvola con lo stelo di manovra parallelo al piano di appoggio della tubazione.
  - Convogliamento fluidi puliti: posizionare la valvola con lo stelo di manovra perpendicolare al piano di appoggio della tubazione.

- 6) If the medium to be conveyed is:
- Dirty: it is advisable to install the valve with the manoeuvring stem at a position of a minimum 45° angle to the pipe.
  - With suspended particles: it is advisable to install the valve with the manoeuvring stem just parallel to the pipe.
  - Just clean: it is advisable to install the valve with the manoeuvring stem at a position of 90° angle to the pipe.

- 6) Il est conseillé de monter la vanne avec tige de manoeuvre dans les positions suivantes:
- Si le fluide qui doit être transporté est chargé: avec un angle de 45° minimum entre la tige et le tube.
  - Si le fluide qui doit être transporté a des particules en suspension: parallèlement au tube.
  - Si le fluide qui doit être transporté est propre: perpendiculairement au tube.

- 6) Einbaulage (Winkel der Klappenwelle zur Waagerechten) in Abhängigkeit des Zustandes des zu fördernden Mediums:
- Medium stark verschmutzt min. 45°.
  - Medium mit Schwebepartikeln waagerecht.
  - Medium nicht verunreinigt senkrecht.



**Attenzione**

Evitare sempre brusche manovre di chiusura che possono generare colpi d'ariete.  
A tale scopo si consiglia di corredare gli attuatori pneumatici di riduttori di velocità dell'aria.



**Warning**

It is important to avoid rapid closure of valves to eliminate the possibility of water hammer causing damage to the pipeline.  
Pneumatic actuators must be fitted with exhaust restrictors.



**Attention**

éviter toutes fermeture trop rapides des vannes. Il est conseillé l'installation dans les actionneurs pneumatiques des réducteurs de vitesse de l'air.



**Warnung**

Um Wasserschläge zu vermeiden dürfen Armaturen nicht rasch geschlossen werden. Die pneumatische Antriebe müssen mit Luft-Drossel ausgerüstet werden.

**Smontaggio  
(DN 40-200)**

- 1) Togliere i tappi di protezione (5) e svitare le viti (4) con le rondelle (3).
- 2) Rimuovere l'attuatore (1) e il piattello (2) dal corpo (6).
- 3) Rimuovere il tappo di protezione (9) e la vite (8) con la rondella (7).
- 4) Estrarre lo stelo (15) e il disco (17).
- 5) Rimuovere gli anelli antifrizione (19) e (solo DN 65-200) le guarnizioni (18).
- 6) Sfilare la guarnizione (16) dal corpo (6).
- 7) Rimuovere l'anello Seeger (10) e la bussola guida (12) (solo DN 65-200).
- 8) Rimuovere le guarnizioni (11) (solo DN 65-200), (13) e (14).

**Disassembly  
(DN 40-200)**

- 1) Remove the protection caps (5) and unscrew the screws (4) with the washers (3).
- 2) Remove the actuator (1) and the pad (2) from the body (6).
- 3) Remove the protection cap (9) and the screw (8) with the washer (7).
- 4) Pull out the shaft (15) and the disc (17).
- 5) Remove the anti-friction rings (19) and (for DN 65-200 only) the O-rings (18).
- 6) Take out the primary liner (16) from the body (6).
- 7) Remove the Seeger ring (10) and the bush (12) (for DN 65-200 only).
- 8) Remove the O-rings (11) (for DN 65-200 only), (13) and (14).

**Démontage  
(DN 40-200)**

- 1) Enlever le chapeaux de protection (5) et dévisser les vis (4) avec les rondelles (3).
- 2) Enlevez le actionneur (1), et le plateau (2) du corps (6).
- 3) Enlever le chapeau de protection (9) et la vis (8) avec la rondelle (7).
- 4) Enlever la tige (15) et le disque (17).
- 5) Enlever le bague anti-friction (19) et (seulement pour DN 65-200) les joints O-ring (18).
- 6) Sortir la manchette (16) du corps (6).
- 7) Enlever la bague Seeger (10) et la douille (12) (seulement pour DN 65-200).
- 8) Enlever les joints O-ring (11) (seulement pour DN 65-200), (13) et (14).

**Demontage  
(DN 40-200)**

- 1) Schutzkappe (5) entfernen, Schraube (4) und Scheibe (3) lösen.
- 2) Antrieb (1) und die Rastplatte (2) entfernen vom Gehäuse (6).
- 3) Schutzkappe (9), Schraube (8) und Scheibe (7) entfernen.
- 4) Welle (15) herausziehen und Scheibe (17) entfernen.
- 5) Gleitringe (19) und O-Ringe (18) nur für DN 65-200 entfernen.
- 6) Dichtung/Auskleidung (16) aus dem Gehäuse (6) nehmen.
- 7) Seeger-Ring (10) und Buchse (12) nur für DN 65-200 entfernen.
- 8) O-Ringe (11) (nur für DN 65-200 entfernen), (13) und (15) entfernen.



**Attenzione**

Tutte le operazioni su apparecchiature in pressione, o contenenti molle compresse, devono essere effettuate in condizioni di sicurezza per l'operatore.



**Warning**

All the activities with pressurized equipments, or including compressed springs, must be undertaken in safety conditions for the operators.



**Attention**

Toute opération sur les appareils en pression, ou réglés par des ressorts comprimés, doit être effectuée en état de sécurité du personnel.



**Warnung**

Alle Tätigkeiten mit druckbeaufschlagten Geräten inklusiv vorgespannter Federn, dürfen nur unter Voraussetzung von entsprechenden Sicherheitsbedingungen für das Personal durchgeführt werden.



## Montaggio (DN 40-200)

- 1) Calzare la guarnizione primaria (16) sul corpo (6).
- 2) Inserire le guarnizioni (13 e 14) sullo stelo (15).
- 3) Inserire le guarnizioni (11) sulla bussola guida (12) e la bussola sullo stelo; bloccare la bussola mediante l'anello Seeger (10) (solo DN 65-200).
- 4) Posizionare le guarnizioni (18) (solo DN 65-200) e successivamente gli anelli antifrizione (19) sul disco (17) e il disco all'interno del corpo, dopo aver lubrificato la guarnizione (16).
- 5) Inserire lo stelo (15) passante attraverso corpo (6) e disco (17).
- 6) Avvitare la vite (8) con la rondella (7) e inserire il tappo di protezione (9).
- 7) Posizionare il piattello (2).
- 8) Posizionare l'attuatore (1) e fissarlo con le viti (4) e le rondelle (3).
- 9) Posizionare i tappi di protezione (5).



### Nota

É consigliabile nelle operazioni di montaggio, lubrificare le guarnizioni in gomma. A tale proposito si ricorda la non idoneità all'uso degli oli minerali, che sono aggressivi per la gomma EPDM.

## Assembly (DN 40-200)

- 1) Place the primary liner (16) on the body (6).
- 2) Position the gaskets (13 and 14) on the shaft (15).
- 3) Insert the gaskets (11) on the bush (12) and then the bush on the shaft; block the bush with the Seeger ring (10) (for DN 65-200 only).
- 4) Position the O-rings (18) (for DN 65-200 only) and then the anti-friction rings (19) on the disc (17) and then the disc in the body, after having lubricated the gasket (16).
- 5) Pass the shaft (15) through body (6) and disc (17).
- 6) Tighten the screw (8) with the washer (7) and place the protection cap (9).
- 7) Place the pad (2).
- 8) Place the actuator (1) and fix it with the screw (4) and the washer (3).
- 9) Place the protection caps (5).



### Note

When assembling the valve components, it is advisable to lubricate the O-rings. Do not use mineral oils as they attack EPDM rubber.

## Montage (DN 40-200)

- 1) Placer la manchette (16) sur le corps (6).
- 2) Insérer les joints O-ring (13 et 14) sur la tige (15).
- 3) Insérer les joints O-ring (11) sur la douille (12) et la douille sur la tige; bloquer la douille avec la bague Seeger (10) (seulement pour DN 65-200).
- 4) Positionner les joints O-ring (18) (seulement pour DN 65-200) et après les bagues antifricition (19) sur le disque (17) et le disque à l'intérieur du corps, après avoir lubrifié le joint (16).
- 5) Insérer la tige (15) passante à travers corps (6) et disque (17).
- 6) Visser la vis (8) avec la rondelle (7) et insérer la chapeau de protection (9).
- 7) Positionner le plateau (2).
- 8) Positionnez et fixez l'actionneur (1) avec les vis (4) et avec la rondelle (3).
- 9) Positionner les chapeaux de protection (5).



### Note

Avant l'opération de montage, nous vous conseillons de lubrifier les joints en caoutchouc avec de la graisse à base de silicone. Nous vous rappelons que les huiles minérales, agressif pour le caoutchouc éthylène propylène, sont déconseillées.

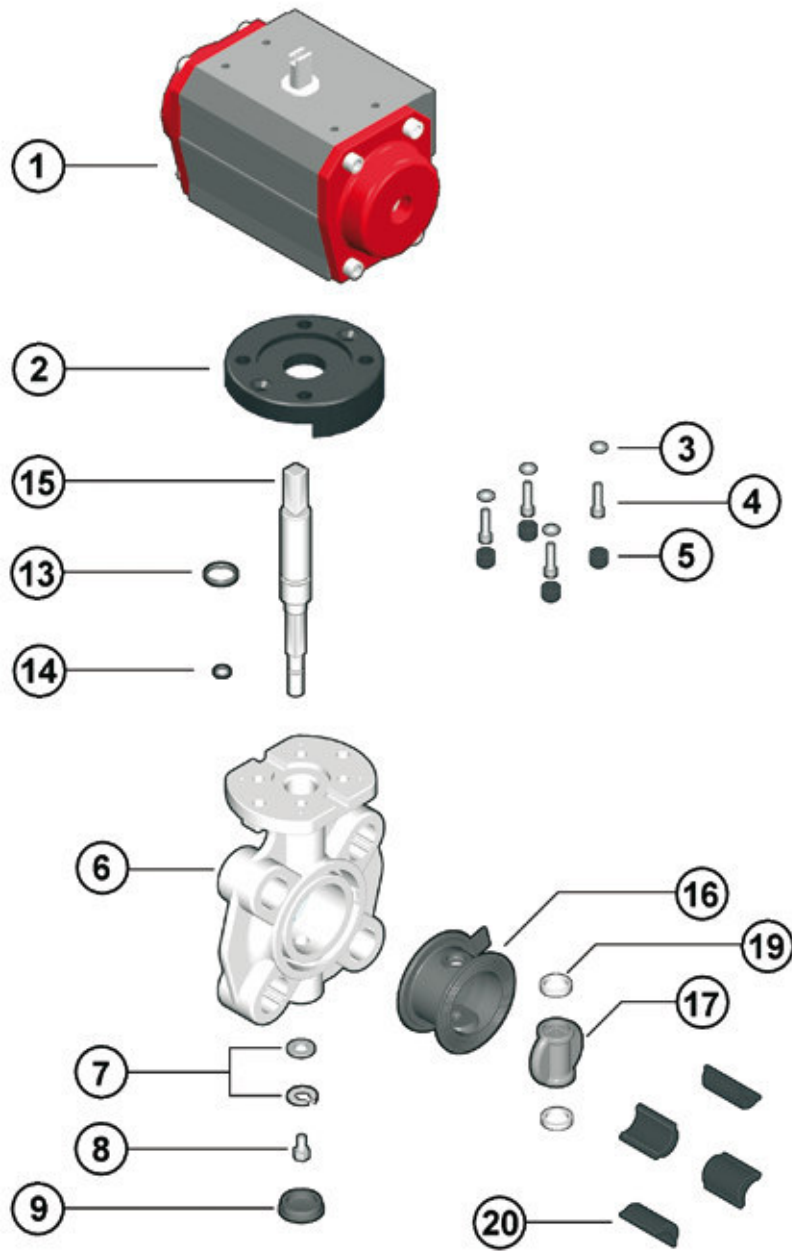
## Montage (DN 40-200)

- 1) Die kombinierte Auskleidung Dichtung (16) in das Gehäuse (6) einsetzen.
- 2) Die beiden O-Ringe (13 + 14) auf der Welle (15) positionieren.
- 3) Den O-Ring (11) auf die Buchse (12), und dann die Buchse auf die Welle schieben; die Buchse mit dem Seeger-Ring (10) (nur für DN 65-200 entfernen) arretieren.
- 4) Erst den O-Ring (18) (nur für DN 65-200 entfernen), dann den Gleitring (19) in die Scheibe (17) einsetzen. Die Auskleidung/Dichtung (16) etwas schmieren und die Scheibe in das Gehäuse setzen.
- 5) Die Welle durch (15) das Gehäuse und die Scheibe führen (6) (17).
- 6) Die Schraube (8) und Scheibe (7) anziehen und die Schutzkappe (9) anbringen.
- 7) Die Rastplatte (2) befestigen
- 8) Legen Sie den Antrieb (1) und befestigen Sie dies mit den vier Schrauben (4) und Scheibe (3).
- 9) Schutzkappe (5) anbringen.

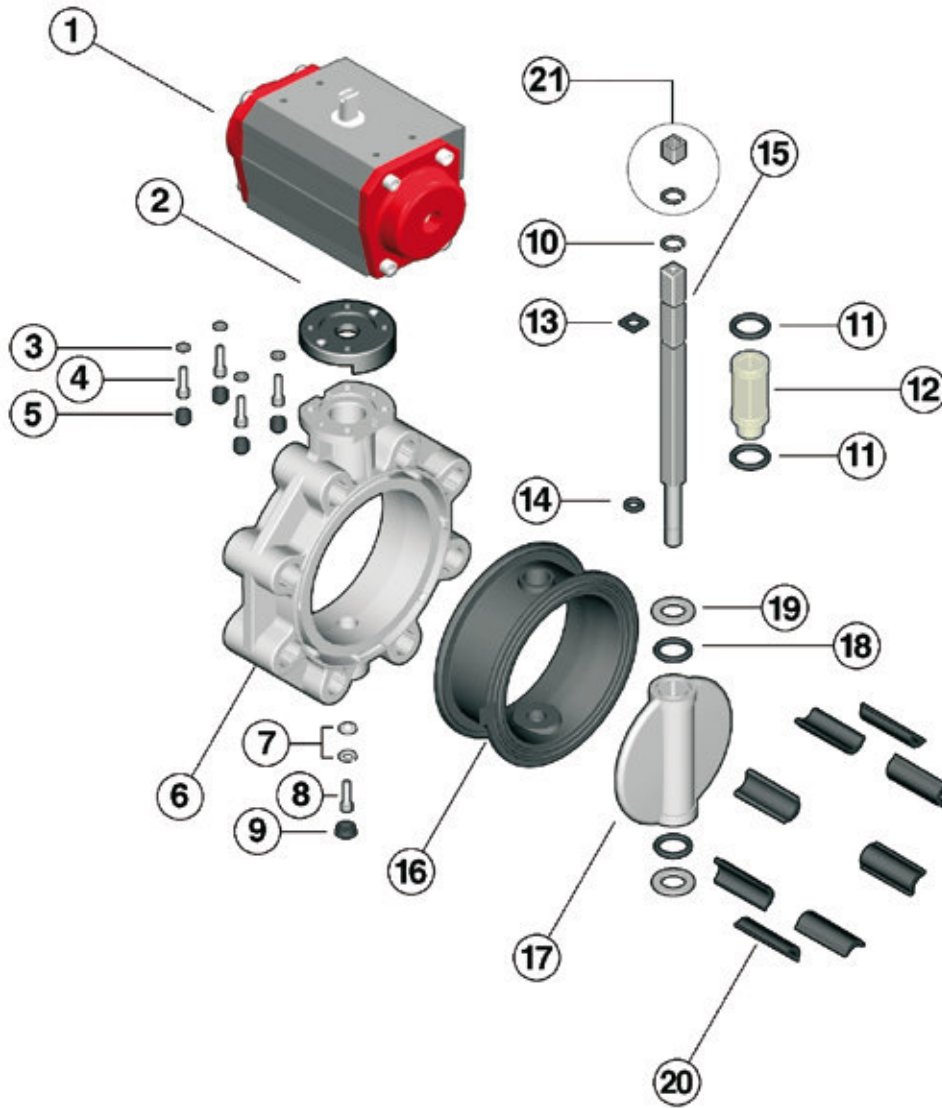


### Hinweis

Bei der Montage ist es ratsam die Gummidichtungen zu schmieren. Dabei ist zu beachten, dass Mineralöle nicht geeignet sind, da diese EPDM- Gummi schädigen.



DN 40 ÷ 50



DN 65 ÷ 200

Pos.	Componenti	Materiale	Q.tà
1	Attuatore pneumatico	Alluminio trattato	1
2	Flangetta per attuazione	PP-GR	1
3	Rondella	Acciaio inox	4
4	Vite fissaggio	Acciaio inox	4
5	Cappello di protezione	PE	4
6	Corpo	PP-GR	1
7	Rondella	Acciaio inox	2
8	Vite fissaggio	Acciaio inox	4
9	Cappello di protezione	PE	1
10	Anello seeger	Acciaio inox	2
11	O-ring bussola	EPDM-FPM	2
12	Bussola guida stelo	Nylon	1
13	O-ring stelo	EPDM-FPM	1
14	O-ring stelo	EPDM-FPM	1
15	Stelo	Acciaio inox	1
16	Guarnizione primaria	EPDM-FPM	1
17	Disco	PVC-U, PP-H, PVC-C, PVDF, ABS	1
18	O-ring disco	EPDM-FPM	2
19	Anello antifrizione	PTFE	2
20	Lunette di centraggio	ABS	4-8
21	Riduzione quadra	Acciaio inox	1

Pos.	Composants	Materiaux	Q.té
1	Actionneur pneumatique	Aluminium traité	1
2	Bride	PP-GR	1
3	Rondelle	Acier inox	4
4	Vis de fixation	Acier inox	4
5	Chapeau de protection	PE	4
6	Corps	PP-GR	1
7	Rondelle	Acier inox	2
8	Vis de fixation	Acier inox	4
9	Chapeau de protection	PE	1
10	Bague seeger	Acier inox	2
11	O-ring douille	EPDM-FPM	2
12	Douille	Nylon	1
13	O-ring tige	EPDM-FPM	1
14	O-ring tige	EPDM-FPM	1
15	Tige de manoeuvre	Acier inox	1
16	Manchette	EPDM-FPM	1
17	Papillon	PVC-U, PP-H, PVC-C, PVDF, ABS	1
18	O-ring papillon	EPDM-FPM	2
19	Bague anti friction	PTFE	2
20	Entretroises	ABS	4-8
21	Douille de reduction	Acier inox	1

Pos.	Components	Material	Q.ty
1	Pneumatic actuator	H.a. aluminium	1
2	Actuation adapter	PP-GR	1
3	Washer	Stainless steel	4
4	Screw	Stainless steel	4
5	Protection cap	PE	4
6	Body	PP-GR	1
7	Washer	Stainless steel	2
8	Screw	Stainless steel	4
9	Protection cap	PE	1
10	Seeger ring	Stainless steel	2
11	Bush O-ring	EPDM-FPM	2
12	Bush	Nylon	1
13	Shaft O-ring	EPDM-FPM	1
14	Shaft O-ring	EPDM-FPM	1
15	Shaft	Stainless steel	1
16	Primary liner	EPDM-FPM	1
17	Disc	PVC-U, PP-H, PVC-C, PVDF, ABS	1
18	Disc O-ring	EPDM-FPM	2
19	Anti-friction ring	PTFE	2
20	Centering inserts	ABS	4-8
21	Reduction sleeve	Stainless steel	1

Pos.	Benennung	Werkstoff	Stk
1	Pneumatischer antireb	Aluminium	1
2	Adapterflansch	PP-GR	1
3	Scheibe	Edelstahl	4
4	Schraube	Edelstahl	4
5	Schutzkappe	PE	4
6	Gehäuse	PP-GR	1
7	Scheibe	Edelstahl	2
8	Schraube	Edelstahl	4
9	Schutzkappe	PE	1
10	Seeger-Ring	Edelstahl	2
11	O-Ring f. Buchse	EPDM-FPM	2
12	Buchse	Nylon	1
13	O-Ring f. Welle	EPDM-FPM	1
14	O-Ring f. Welle	EPDM-FPM	1
15	Welle	Edelstahl	1
16	Auskleidung/Dichtung	EPDM-FPM	1
17	Klappenscheibe	PVC-U, PP-H, PVC-C, PVDF, ABS	1
18	O-Ring f. Scheibe	EPDM-FPM	2
19	Gleitring	PTFE	2
20	Zentriersätze	ABS	4-8
21	Reduzierungen	Edelstahl	1

### Smontaggio (DN 250-300)

- 1) Svitare le viti (21) con le rondelle (22).
- 2) Rimuovere l'attuatore (20).
- 3) Togliere il tappo di protezione (13) e svitare la vite (14) con le rondelle (11-12-15).
- 4) Estrarre lo stelo (16) e il disco (10).
- 5) Estrarre le rondelle antifrizione (8) e le guarnizioni (9-19).
- 6) Sfilare la guarnizione (7) dal corpo (1).
- 7) Rimuovere l'anello Seeger (18) e le bussole guida (5-3) con la rondella (2).
- 8) Estrarre la bussola inferiore (5).
- 9) Rimuovere le guarnizioni (4-17).

### Montaggio (DN 250-300)

- 1) Calzare la guarnizione primaria (7) sul corpo (1).
- 2) Inserire le guarnizioni (4) e la rondella (6) sulle bussole (5).
- 3) Inserire le guarnizioni (17) sullo stelo (16); inserire sullo stelo la bussola superiore (5), la bussola (3), la rondella (2) e fissarle con il Seeger (18).
- 4) Inserire le guarnizioni (19-9) sulle rondelle antifrizione (8).
- 5) Posizionare le rondelle (8) nelle sedi del disco (10), e il disco all'interno del corpo (1) dopo aver lubrificato la guarnizione (7).
- 6) Inserire lo stelo (16) passante attraverso corpo e disco (10).
- 7) Posizionare dal basso la bussola inferiore (5).
- 8) Avvitare le viti (14) con le rondelle (11-12-15) e posizionare il tappo di protezione (13).
- 9) Posizionare l'attuatore (20) e fissarlo con le viti (21) e le rondelle (22).

### Disassembly (DN 250-300)

- 1) Unscrew the screws (21) with the washers (22).
- 2) Remove the actuator (20).
- 3) Remove the protection cap (13) and unscrew the screw (14) with the washers (11-12-15).
- 4) Pull out the shaft (16) and the disc (10).
- 5) Remove the anti-friction ring (8) and the o-rings (9-19).
- 6) Take out the primary liner (7) from the body (1).
- 7) Remove the Seeger ring (18) and the bushes (5-3) with the washer (2).
- 8) Pull out the the lower bush (5).
- 9) Remove the O-rings (4-17).

### Assembly (DN 250-300)

- 1) Place the primary liner (7) on the body (1).
- 2) Insert the O-rings (4) and the washer (6) on the bushes (5).
- 3) Position the O-rings (17) on the shaft (16), insert on the shaft the upper bush (5), the bush (3), the washer (2) and block them with the Seeger ring (18).
- 4) Position the the O-rings (19-9) on the antifriction washers (8).
- 5) Insert the antifriction washers (8) in the disc housings (10), and then the disc in the body (1) after having lubricate the gasket (7).
- 6) Pass the shaft through the body and disc (10).
- 7) Position from the bottom the lower bush (5).
- 8) Tighten the screw (14) with the washers (11-12-15) and place the protection cap (13).
- 9) Place the actuator (20) and fix it with the screw (21) and the washer (22).

### Démontage (DN 250-300)

- 1) Dévisser le vis (21) avec le rondelle (22).
- 2) Enlevez le actionneur (20).
- 3) Enlever le chapeau de protection (13) et dévisser la vis (14) avec les rondelles (11-12-15).
- 4) Enlever la tige (16) et le disque (10).
- 5) Enlever les bague anti-friction (8) et les o-ring (9-19).
- 6) Sortir la manchette (7) du corps (1).
- 7) Enlever la bague Seeger (18) et les douilles (5-3) avec la rondelle (2).
- 8) Sortir la douille inférieure (5)
- 9) Enlever les joints (4-17).

### Montage (DN 250-300)

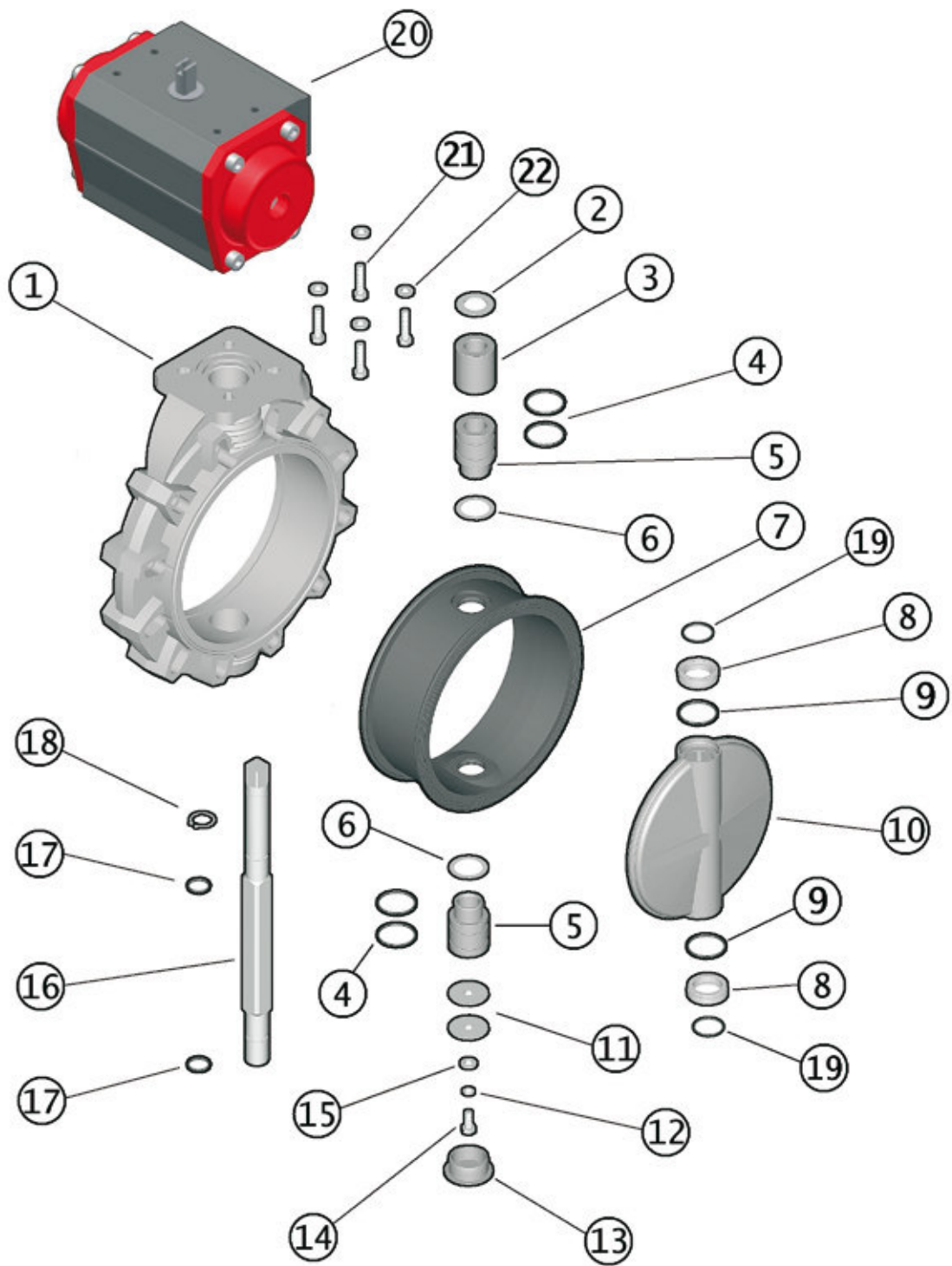
- 1) Placer la manchette (7) sur le corps (1).
- 2) Insérer les joints (4) et la rondelle (6) sur les douilles (5).
- 3) Insérer les joints (17) sur la tige (16); insérer la douille supérieure (5) sur la tige, puis l'autre douille (3), la rondelle (2) et bloquer avec la bague Seeger (18).
- 4) Insérer les joints (19-9) sur les rondelles anti-friction (8).
- 5) Positionner les rondelles (8) sur le disque (10) et le disque à l'intérieur du corps (1) après avoir lubrifié le joint (7).
- 6) Insérer la tige passante à travers le corps (1) et le disque (10).
- 7) Positionner la douille (5) par le coté inférieur.
- 8) Visser la vis (14) avec les rondelles (11-12-15) et positionner le chapeau de protection (13).
- 9) Positionnez et fixez l'actionneur (20) avec les vis (21) et avec la rondelle (22).

### Demontage (DN 250-300)

- 1) Schraube (21) und Scheibe (22) lösen.
- 2) Antrieb (20) wegnehmen.
- 3) Schutzkappe (13) entfernen, Schraube (14) und Scheiben (11-12-15) lösen.
- 4) Welle (16) herausziehen und Scheibe (10) entfernen.
- 5) Entfernen Sie die Gleitringe (8) und die O-Ringe (9-19) Dichtung (7) aus dem Gehäuse (1) entfernen.
- 7) Seeger-Ring (18) und die Buchsen (5-3) und der Scheibe (2) entfernen.
- 8) Die untere Buchse (5) herausziehen.
- 9) O-Ringe (4-17) entfernen.

### Montage (DN 250-300)

- 1) Die kombinierte Auskleidung/ Dichtung (7) in das Gehäuse (1) einsetzen.
- 2) Die O-Ringe (4) und die Scheibe (6) auf die Buchsen (5) positionieren.
- 3) Die O-Ringe (17) auf der Welle (16) positionieren; die obere Buchse (5), die Buchse (3) die Scheibe (22) positionieren und sie mit dem Seeger-Ring (18) arretieren.
- 4) Die O-Ringe (19-9) auf den Gleitringen (8) einsetzen.
- 5) Positionieren die Scheiben (8) in den Scheibensitz (10), die Dichtung (7) etwas schmieren und die Scheibe in das Gehäuse (1) setzen.
- 6) Die Welle (16) durch das Gehäuse und die Scheibe führen.
- 7) Die untere Buchse (5) von unten positionieren.
- 8) Die Schraube (14) und Scheiben (11-12-15) befestigen Schutzkappe (13) anbringen.
- 9) Legen Sie den Antrieb (20) und befestigen Sie dies mit den vier Schrauben (21) und Scheibe (22).



DN 250 - 300



Pos.	Componenti	Materiale	Q.tà
1	Corpo	PP-GR	1
2	Rondella	Acciaio inox	1
3	Bussola	PP	1
4	O-Ring bussola	EPDM - FPM	4
5	Bussola per O-Ring	PP	2
6	Rondella	PTFE	2
7	Guarnizione primaria	EPDM - FPM	1
8	Anello antifrizione	PTFE	2
9	O-Ring disco	EPDM o FPM	2
10	Disco	PVC-U, PP-H, PVC-C, PVDF, ABS	1
11	Rondella	Acciaio inox	2
12	Rondella	Acciaio inox	1
13	Cappello di protezione	PE	1
14	Vite	Acciaio inox	1
15	Rondella	Acciaio inox	1
16	Stelo	Acciaio inox	1
17	O-Ring stelo	EPDM - FPM	2
18	Anello seeger	Acciaio inox	1
19	O-Ring	EPDM - FPM	2
20	Attuatore pneumatico	Alluminio	1
21	Vite	Acciaio inox	4
22	Rondella	Acciaio inox	4

Pos.	Composants	Materiaux	Q.té
1	Body	PP-GR	1
2	Washer	Stainless steel	1
3	Bush	PP	1
4	Bush O-Ring	EPDM - FPM	4
5	Bush for O-Ring	PP	2
6	Washer	PTFE	2
7	Primary liner	EPDM - FPM	1
8	Anti-friction ring	PTFE	2
9	Disc O-Ring	EPDM - FPM	2
10	Disc	PVC-U, PP-H, PVC-C, PVDF, ABS	1
11	Washer	Stainless steel	2
12	Washer	Stainless steel	1
13	Protection cap	PE	1
14	Screw	Stainless steel	1
15	Washer	Stainless steel	1
16	Shaft	Stainless steel	1
17	Shaft O-Ring	EPDM or FPM	2
18	Seeger ring	Stainless steel	1
19	O-Ring	EPDM - FPM	2
20	Pneumatic actuator	Aluminium	1
21	Screw	Stainless steel	4
22	Washer	Stainless steel	4

Pos.	Components	Material	Q.ty
1	Corps	PP-GR	1
2	Rondelle	Acier inox	1
3	Douille	PP	1
4	O-Ring douille	EPDM - FPM	4
5	Douille pour O-Ring	PP	2
6	Rondelle	PTFE	2
7	Manchette	EPDM - FPM	1
8	Bague anti-friction	PTFE	2
9	O-Ring Papillon	EPDM - FPM	2
10	Papillon	PVC-U, PP-H, PVC-C, PVDF, ABS	1
11	Rondelle	Acier inox	2
12	Rondelle	Acier inox	1
13	Chapeau de protection	PE	1
14	Vis	Acier inox	1
15	Rondelle	Acier inox	1
16	Tige	Acier inox	1
17	O-Ring tige	EPDM - FPM	2
18	Bague - Seeger	Acier inox	1
19	O-Ring	EPDM - FPM	2
20	Actionneur pneumatique	Aluminium	1
21	Vis	Acier inox	4
22	Rondelle	Acier inox	4

Pos.	Benennung	Werkstoff	Stk
1	Gehäuse	PP-GR	1
2	Scheibe	Edelstahl	1
3	Buchse	PP	1
4	O-Ring Buchse	EPDM - FPM	4
5	Buchse für O-Ring	PP	2
6	Scheibe	PTFE	2
7	Auskleidung/Dichtung	EPDM - FPM	1
8	Gleitring	PTFE	2
9	O-Ring f. Scheibe	EPDM - FPM	2
10	Klappenscheibe	PVC-U, PP-H, PVC-C, PVDF, ABS	1
11	Scheibe	Edelstahl	2
12	Scheibe	Edelstahl	1
13	Schutzkappe	PE	1
14	Schraube	Edelstahl	1
15	Scheibe	Edelstahl	1
16	Welle	Edelstahl	1
17	O-Ring f. Welle	EPDM - FPM	2
18	Seeger - Ring	Edelstahl	1
19	O-Ring	EPDM - FPM	2
20	Pneumatischer-antireib	Aluminium	1
21	Schraube	Edelstahl	4
22	Scheibe	Edelstahl	4

DN 250 - 300

**Aliaxis Iberia, S.A.U.**

P.I. Zudibiarte, s/n  
01409 Okando-Álava, España  
T +34 945 898 200  
F +34 945 898 126  
masa@masa.es



**masa.es**

Empresa registrada según normas



EN-0218/196 G4-2005/0348

