



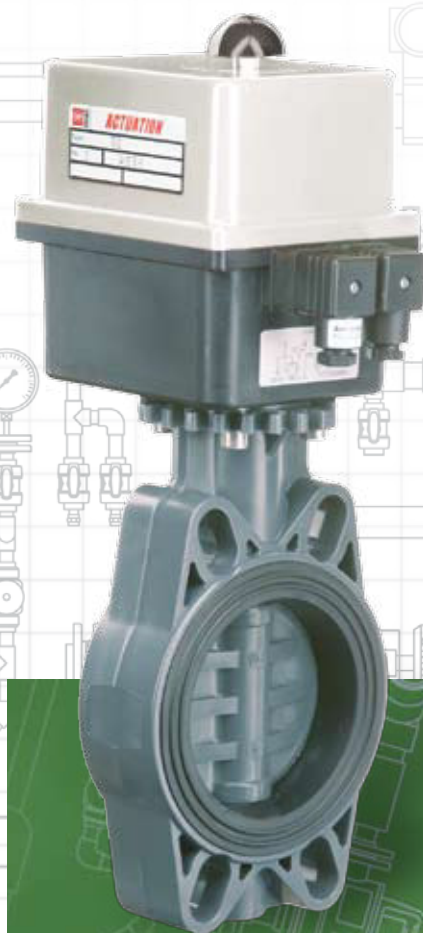
Valvola a farfalla a comando elettrico

Electrically actuated butterfly valve

**Vanne à papillon à commande
électrique**

**Absperrklappe mit elektrischem
Antrieb**

FE/CE



I dati del presente prospetto sono forniti in buona fede. La FIP non si assume alcuna responsabilità su quei dati non direttamente derivati da norme internazionali. La FIP si riserva di apportarvi qualsiasi modifica.

The data given in this leaflet are offered in good faith. No liability can be accepted concerning technical data that are not directly covered by recognized international standards. FIP reserves the right to carry out any modification to the products shown in this leaflet.

Les données contenues dans cette brochure sont fournies en bonne foi. FIP n'assume aucune responsabilité pour les données qui ne dérivent pas directement des normes internationales. FIP garde le droit d'apporter tous les changements aux produits présentés dans cette brochure.

Alle Daten dieser Druckschrift wurden nach bestem Wissen angegeben, jedoch besteht keine Verbindlichkeit, sofern sie nicht direkt internationalen Normen entnommen wurden. Die Änderung von Maßen oder Ausführungen bleibt FIP vorbehalten.

Valvola a farfalla a comando elettrico

- Valvola di intercettazione e regolazione.
- Gamma dimensionale da DN 40 a DN 200 mm, serie DIN 3202 K2 e ISO 5752 Medium serie 25.
- Resistenza a pressioni di esercizio fino a 16 bar a 20° C.
- Materiale corpo e disco: PVC-U.
- Sistema di foratura con fori ovali che permette l'accoppiamento secondo numerosi standard internazionali.
- Tenuta primaria intercambiabile con manicotto in elastomero EPDM, FPM, NBR.
- Possibilità di installazione anche come valvola di fine linea o di scarico di fondo o rapido da serbatoio.
- Attuatore elettrico realizzato su specifiche FIP:
 - Comando manuale di serie con indicatore visivo di posizione.
 - Due finecorsa elettrici di segnalazione forniti di serie.

ACCESSORI

- posizionatore 4-20 mA o 0-10 V
- unità fail safe
- elemento riscaldante anti condensa
- feedback di posizione
- versione IP67 o ATEX

Per maggiori informazioni visitare il sito: www.fipnet.it.

Electrically actuated butterfly valve

- Used for fast control and ON/OFF operations.
- Size range: from DN 40 up to DN 200 mm, series DIN 3202 K2 and ISO 5752 Medium series 25.
- Working pressure 16 bar at 20°C.
- One piece body, and disc material: PVC-U.
- Oval holes body to fit with flanges in different standards.
- Interchangeable primary liner in elastomer EPDM, FPM, or NBR.
- Possible mounting of valve as end valve, or quick discharge from tanks.
- Electric actuator produced on FIP specifications:
 - Manual override and optical position indicator standard supplied standard.
 - 2 Limit switches standard supplied.

ACCESSORIES

- positioner 4-20 mA or 0-10 V
- fail safe unit
- heating resistor
- position feedback
- IP67 or ATEX execution

For more information please visit our website: www.fipnet.it.

Vanne à papillon à commande électrique

- Vanne d'arrêt et de régulation.
- Gamme dimensionnelle de DN 40 à DN 200 mm, série DIN 3202 K2 et ISO 5752 Médium série 25.
- Pression de service jusqu'à 16 bar à 20°C.
- Matériau corps et papillon: PVC-U.
- Système de perçage par trous ovales permettant l'accouplement selon plusieurs standards internationaux.
- Manchette interchangeable en élastomère EPDM, FPM, NBR.
- Possibilité de montage en fin de ligne, ou sur réservoir.
- Actionneur électrique réalisé sur spécification technique de FIP:
 - Commande manuelle de série avec indicateur d'ouverture et fermeture.
 - 2 Micro interrupteurs fin de course standard.

ACCESSOIRES

- positionneur 4-20 mA ou 0-10 V
- système de sécurité fail safe
- résistance de réchauffage
- feedback de recopie
- exécution IP67 ou ATEX

Pour avoir d'autres informations, visiter le site: www.fipnet.it.

Absperrklappe mit elektrischem-Antrieb

- Geeignet für Drossel- und Absperrfunktionen.
- Abmessungen von DN 40 bis DN 200 mm, entsprechend DIN 3202 K2 und ISO 5752 Baulänge mittel, Serie 25.
- Höchstzulässiger Betriebsdruck 16 bar bei 20°C.
- Einteiliger Klappenkörper und Klappenscheibe aus PVC-U.
- Vier ovale Schraubenlöcher für den Einsatz mit Flanschen nach verschiedenen Normen.
- Der Klappenkörper ist nicht medienberührt. Die Auskleidung ist mit der Dichtung kombiniert und auswechselbar, Ausführung in EPDM, FPM oder NBR.
- Die Absperrklappe kann auch als Schnellentnahmearmatur, z.B. an Tanks eingesetzt werden.
- Elektro-Antrieb nach FIP Spezifikation:
 - Handbetätigung und optische Stellungsanzeige serienmassig Verfügbar.
 - 2 zusätzliche Endschalter.

ZUBEHÖR

- 4-20 mA oder 0-10V Stellungsregler
- Sicherheitssystem
- Heizwiderstand
- Positionsfeedback
- IP67 oder ATEX Version

Für weitere Details schauen Sie auf unsere Website: www.fipnet.it.

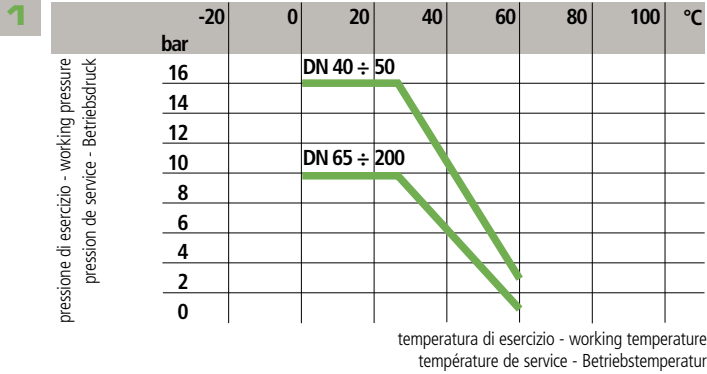


LEGENDA

d	diametro nominale esterno del tubo in mm	d	nominal outside diameter of the pipe in mm	d	diamètre extérieur nominal du tube en mm	d	Rohraußendurchmesser in mm
DN	diametro nominale interno in mm	DN	nominal internal diameter in mm	DN	diamètre intérieur nominal du tube en mm	DN	Rohrinnenweite in mm
PN	pressione nominale in bar (pressione max di esercizio a 20°C in acqua)	PN	nominal pressure in bar (max. working pressure at 20°C - water)	PN	pression nominale en bar (pression de service max à 20°C- eau)	PN	Nenndruck; höchstzulässiger Betriebsdruck in bar, bei 20° C Wasser
g	peso in grammi	g	weight in grams	g	poids en grammes	g	Gewicht in Gramm
U	numero dei fori	U	number of holes	U	nombre de trous	U	Anzahl der Schraubenlöcher
s	spessore tubo in mm	s	wall thickness, mm	s	épaisseur du tube, mm	s	Wandstärke, mm
SDR	standard dimension ratio = d/s	SDR	standard dimension ratio = d/s	SDR	standard dimension ratio = d/s	SDR	Standard Dimension Ratio = d/s
PVC-U	cloruro di polivinile rigido	PVC-U	unplasticized polyvinyl chloride	PVC-U	polychlorure de vinyle non plastifié	PVC-U	Polyvinylchlorid hart
EPDM	elastomero etilene propilene	EPDM	ethylene propylene rubber	EPDM	élastomère éthylène propylène	EPDM	Ethylenpropylen-dienelastomer
FPM (FKM)	fluoroelastomero	FPM (FKM)	vinylidene fluoride rubber	FPM (FKM)	fluorélastomère de vinylidène	FPM (FKM)	Fluorelastomer
NBR	elastomero butadiene acrilonitrile	NBR	butadiene-acrylonitrile rubber	NBR	caoutchouc butadiène acrylonitrile	NBR	Nitrilelastomer
PTFE	politetrafluoroetilene	PTFE	polytetrafluoroethylene	PTFE	polytétrafluoroéthylène	PTFE	Polytetraflourethylen
PE	polietilene	PE	polyethylene	PE	polyéthylène	PE	Polyethylen

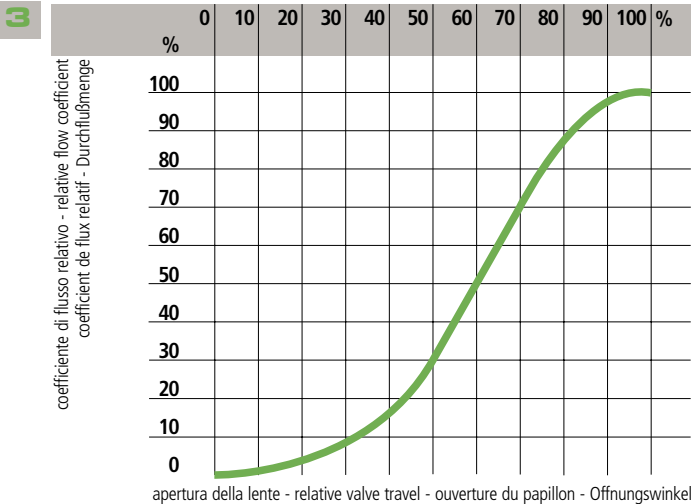
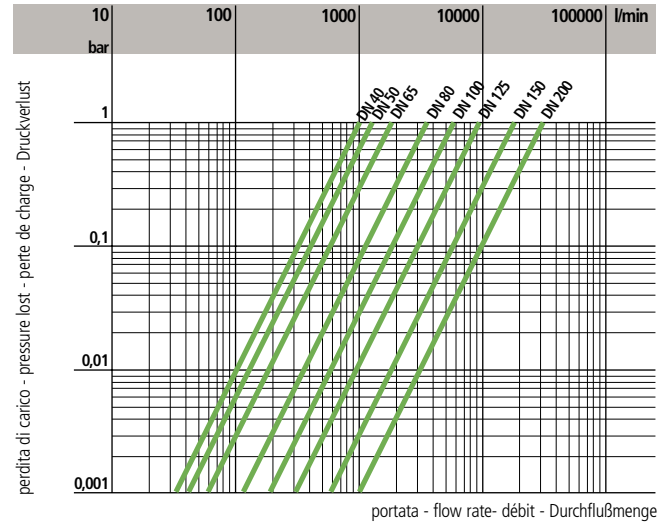
**Dati
Tecnici**

**Technical
Data**



**Données
Techniques**

**Technische
Daten**



4

DN	40	50	65	80	100	125	150	200
k_{V100}	1000	1285	1700	3550	5900	9850	18700	30500

1 Variazione della pressione in funzione della temperatura per acqua o fluidi non pericolosi nei confronti dei quali il materiale è classificato CHIMICAMENTE RESISTENTE (25 anni con fattore di sicurezza).

Pressure/Temperature rating for water and harmless fluids to which the material is RESISTANT (25 years with safety factor included).

Variation de la pression en fonction de la température pour l'eau et les fluides non agressifs pour lequel le matériau est considéré CHIMIQUEMENT RESISTANT (25 ans avec facteurs de sécurité inclus).

Druck / Temperatur - Diagramm für Wasser und ungefährliche Medien gegen die das Material beständig ist. Unter Berücksichtigung des Sicherheitsfaktors für 25 Jahre.

2 Diagramma delle perdite di carico

Pressure loss chart

Table de perte de charge

Druckverlust-Diagramm

3 Diagramma del coefficiente di flusso relativo

Relative flow chart

Diagramme du coefficient de flux relatif

Durchflussdiagramm

4 Coefficiente di flusso K_{V100}
Per coefficiente di flusso K_{V100} si intende la portata Q in litri al minuto di acqua a 20° C che genera una perdita di carico $\Delta p=1$ bar per una determinata apertura della valvola.
I valori K_{V100} indicati in tabella si intendono per valvola completamente aperta.

Flow coefficient K_{V100}
 K_{V100} is the number of litres per minute of water at a temperature of 20° C that will flow through a valve with a one-bar pressure differential at a specified rate.
The K_{V100} values shown in the table are calculated with the valve completely open.

Coefficient de débit K_{V100}
 K_{V100} est le nombre de litres par minute d'eau, à une température de 20° C, qui s'écoule dans une vanne de régulation avec une pression différentielle de 1 bar, à une vitesse donnée.
Les valeurs K_{V100} indiquées sur la table sont évaluées lorsque le robinet est entièrement ouvert.

K_{V100} - Werte, diese Werte geben den Durchsatz in l/min für Wasser bei 20°C und einer Druckdifferenz von 1 bar bei völlig geöffneter Armatur an.

Dimensioni

Le dimensioni di ingombro della valvola a farfalla FE sono in accordo con la norma ISO 5752 Medium Serie 25 e DIN 3202 K2. La foratura del corpo permette l'accoppiamento con dimensioni di foratura secondo le seguenti norme internazionali:
 - DIN 2501, ISO DIN 9624, UNI 2223
 - BS 10 table D/E (DN 250 E)
 - ASA ANSI B16,5 class 150
 - JIS 2212 (K10 ad esclusione DN 200), JIS 2212 (K5 ad esclusione DN 50)

Dimensions

The overall dimensions of the FE butterfly valve comply with the following standards: ISO 5752 Medium Serie 25 and DIN 3202 K2. Oval holes in the valve body allow connections to flanges with different drillings:
 - DIN 2501, ISO DIN 9624, UNI 2223
 - BS 10 table D/E
 - ASA B16,5 class 150
 - JIS 2212 (K10 except for DN 200), JIS 2212 (K5 except for DN 50)

Dimensions

Les dimensions d'encombrement de la vanne à papillon FE sont conformes aux normes ISO 5752 Medium Serie 25 et DIN 3202 K2. Le perçage du corps permet l'accouplement suivant les normes internationales:
 - DIN 2501, ISO DIN 9624, UNI 2223
 - BS 10 table D/E
 - ASA B16,5 class 150
 - JIS 2212 (K10 sauf DN 200), JIS 2212 (K5 sauf DN 50)

Dimensionen

Die Baulängen der FE Absperrklappen entsprechen den folgenden Normen: ISO 5752 Medium Serie 25 und DIN 3202 K2. Ovale Schraubenlöcher im Klappengehäuse ermöglichen den Einbau zwischen Flansche mit Anschlußmaßen nach folgenden Normen:
 - DIN 2501, ISO DIN 9624, UNI 2223
 - BS 10 table D/E
 - ASA B 16,5 Class 150
 - JIS 2212 (K 10 mit Ausnahme DN 200), JIS 2212 (K5 mit Ausnahme DN 50)

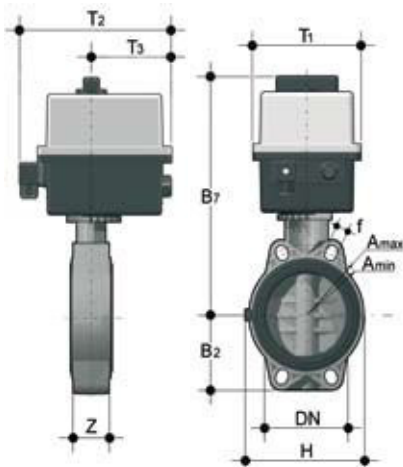
FEOV/CE

VALVOLA A FARFALLA in PVC-U a comando elettrico

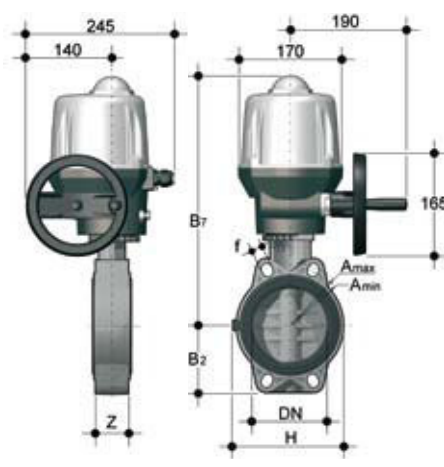
PVC-U BUTTERFLY VALVE electrically actuated

VANNE PAPILLON en PVC-U à commande électrique

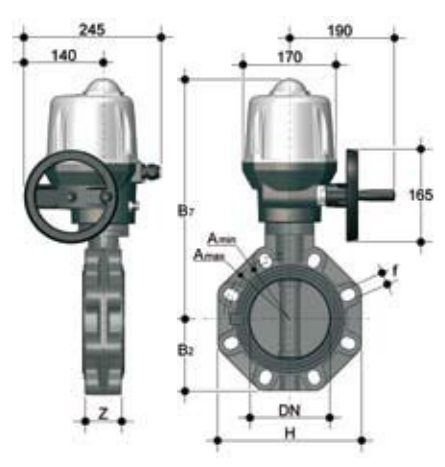
PVC-U ABSPERRKLAPPE mit Elektro- Antrieb



DN 40-100



DN 125-150



DN 200

d	DN	PN	B ₂	B ₇	T ₁	T ₂	T ₃	H	Z	A _{min}	A _{max}	f	U	g
50	40	16	60	253	92	189	91	132	33	93	109	19	4	2074
63	50	16	70	259	92	189	91	147	43	108	124	19	4	2254
75	65	10	80	266	92	189	91	165	46	128	144	19	4	2480
90	80	10	93	308	128	204	95,5	130	49	145	159	19	4	4000
110	100	10	105	322	128	204	95,5	150	56	165	190	19	4	4350
*125	125	10	121	425	-	-	-	185	64	204	215	23	4	8100
140	125	10	121	425	-	-	-	185	64	204	215	23	4	8100
160	150	10	132	438	-	-	-	210	70	230	242	23	4	8800
**200	200	10	161	485	-	-	-	325	71	280	298	23	8	11560
225	200	10	161	485	-	-	-	325	71	280	298	23	8	11560

* FEOV d 140 con collari adattatori speciali d 125
 ** FEOV d 225 con collari adattatori speciali d 200

* FEOV d 140 with special adaptor stubs d 125
 ** FEOV d 225 with special adaptor stubs d 200

* FEOV d 140 avec spéciales collets d'adaptation d 125
 ** FEOV d 225 avec spéciales collets d'adaptation d 200

* FEOV d 140 mit besonderen Bundbuchsen d 125
 ** FEOV d 225 mit besonderen Bundbuchsen d 200

FE/CE LUG

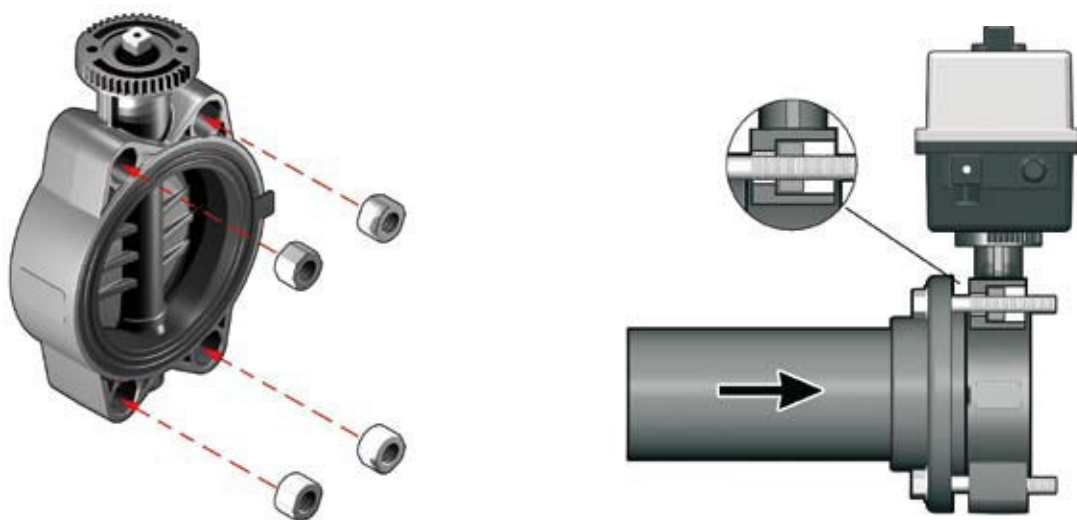
Gamma dimensionale: DN 40-200 mm
 Standard: ISO-DIN
 PN: 6-4 bar con acqua a 20° C (utilizzate come fine linea).
 Sono disponibili inserti filettati per trasformare tutte le valvole a farfalla in PVC-U della serie FEOV in valvole a corpo Lug.
 Gli inserti in acciaio zincato sono facilmente montabili prima dell'installazione della valvola sull'impianto e consentono l'utilizzo della stessa come valvole di fine linea a flangia singola in totale sicurezza.
 Le valvole a farfalla Lug sono di tipo unidirezionale ogni qualvolta vengano usate per servizio di fine linea con flangiatura singola o per elemento di scollegamento per operazioni di manutenzione senza drenaggio delle linee.

Range: DN 40-200 mm
 Standard: ISO-DIN
 PN: 6-4 bar with water at 20° C (used as end of line).
 Lug threaded inserts are available to transform the FEOV butterfly valve in LUG type. The zinc plated steel Lug inserts are field installable and they allow easy single side installation to mating flange.
 The Lug type FEOV butterfly valves with single mating flange installation are unidirectional, whenever used for dead end service, including service line disconnection under pressure for maintenance operations.

Gamme dimensionnelle: DN 40-200 mm
 Standard: ISO-DIN
 PN: 6-4 bar avec eau à 20° C (utilisé en fin de ligne).
 Toutes les vannes à papillon en PVC-U peuvent être transformées en vannes au corps LUG par des inserts se placent simplement avant le montage de la vanne en fin de ligne en totale sécurité.
 Les vannes à papillon au corps LUG deviennent mono-directionnelles quand elle sont utilisée en fin de ligne où comme élément de séparation pour effectuer la manutention sans vider la ligne.

Abmessungen: DN 40-200 mm
 Standard: ISO-DIN
 PN: 6-4 bar mit Wasser bei 20° C (benutzt als Leitungsende).
 Alle FE Klappen können Lug Ausführung werden: die verzinkten Einsätze können einfach an der Klappe montiert sein.
 Die Lug Einsätze erlauben die direkte Montage der Bolzen im FE Körper, so kann diese Klappe als Leitungsende angewendet werden.
 Während der Wartung kann die Stromabflansche demontiert werden und die Rohrleitung unter Druck bleiben.
 MERKE: Diese Klappen sind einsinning, wenn sie als Leitungsende benutzt werden.

FEOV/CE LUG



DN	40	50	65	80	100	125	150	200
PN (1)	16	16	10	10	10	10	10	10
PN LUG (2)	6	6	6	6	6	6	4	4
CODE	KITLUG075ISO	KITLUG075ISO	KITLUG075ISO	KITLUG090ISO	KITLUG110ISO	KITLUG140ISO	KITLUG160ISO	KITLUG225ISO

(1) Installazione con doppia flangia
 (2) Installazione con flangia singola

(1) Double mating flange installation
 (2) Single mating flange installation

(1) Montage avec double bride folle
 (2) Montage avec une bride folle

(1) Installation mit doppelter Flansche
 (2) Installation mit einzelner Flansche

Automatismi

Attuatore elettrico con copertura in plastica.
 Temperatura: -10° C / +55° C
 Connessioni elettriche
 Alimentazione:
 connettore DIN 43650 3P+T (DN 40÷100)
 pressacavo ISO M20 (DN 125÷200)
 Finecorsa: pressacavo ISO M20

- Dotazioni di serie:
- Comando manuale di sicurezza
 - Indicatore visivo di posizione
 - Due finecorsa ausiliari (5A) regolabili FC1, FC2.
 - Limitatore di coppia
 - Elemento riscaldante anticondensa (DN 125÷300)

- Dotazioni opzionali:
- Posizionatore 4-20 mA o 0-10V
 - Unità fail safe
 - Elemento riscaldante anticondensa (DN 40÷100)
 - Potenzimetro di risposta 100 - 1000 - 5000 - 10000 Ohm
 - Trasmettitore di posizione 4-20 mA
 - Due finecorsa aggiuntivi
 - IP67 o ATEX EEx

Actuators

Electric actuator with plastic housing.
 Temperature: -10° C / +55° C
 Electrical connections
 Power supply:
 connector DIN 43650 3P+T (DN 40÷100)
 gland ISO M20 (DN 125÷200)
 Limit switches: gland ISO M20

- Standard equipment:
- Emergency manual override
 - Visual position indicator
 - 2 auxiliary and adjustable limit switches FC1, FC2 (5A)
 - Torque limiter
 - Heating resistor (DN 125÷300)

- Options:
- Positioner 4-20 mA or 0-10V
 - Fail safe unit
 - Heating resistor (DN 40÷100)
 - Feed back potentiometer 100 - 1000 - 5000 - 10000 Ohm
 - 4-20 mA position transmitter
 - 2 additional limit switches
 - IP67 or ATEX EEx

Automatismes

Actionneur électrique avec plastic capotage.
 Température: -10° C / +55° C
 Raccordement électrique
 Alimentation:
 connecteur DIN 43650 3P+T (DN 40÷100)
 raccord ISO M20 (DN 125÷200)
 Fin de course: raccord ISO M20

- Equipement standard:
- Commande manuelle de secours
 - Indicateur visuel de position
 - 2 contacts auxiliaires fin de course FC1, FC2 (5A)
 - Limiteur de couple
 - Résistance de réchauffage (DN 125÷300)

- Options:
- Positionneur 4-20 mA ou 0-10V
 - Système de sécurité fail safe
 - Résistance de réchauffage (DN 40÷100)
 - Potentiomètre de recopie 100 - 1000 - 5000 - 10000 Ohm
 - Transmetteur 4-20mA
 - 2 contacts supplémentaires
 - IP67 ou ATEX EEx

Antriebe

Elektro-Antrieb mit Kunststoffgehäuse.
 Temperatur: -10° C / +55° C
 Elektroanschluss
 Spannung:
 Geratestecker DIN 43650 3P+T (DN 40÷100)
 Verschraubung ISO M20 (DN 125÷200)
 Endshalter: Verschraubung ISO M20

- Standard Ausführung:
- Handhilfsbetätigung
 - Optische Stellungsanzeige
 - 2 zusätzlicher FC1, FC2 Endschalter (5A)
 - Drehmomentbegrenzer
 - Heizwiderstand (DN 125÷300)

- Zubehör:
- Stellungsregler 4-20 mA oder 0-10V
 - Sicherheitssystem
 - Heizwiderstand (DN 40÷100)
 - Potentiometer 100 - 1000 - 5000 - 10000 Ohm
 - Stellungsruckmelder 4-20 mA
 - 2 zusätzlicher Endschalter
 - IP67 oder ATEX EEx

Dati Tecnici

Technical Data

Données Techniques

Technische Daten

	DN40-65			DN80-100			DN125-150			DN200		
	DC	AC/DC	AC	DC	AC/DC	AC	DC	AC/DC	AC	DC	AC/DC	AC
Alimentazione Power supply Tension d'alimentation Betriebsspannung	12 V*	24 V	90-240V	12 V*	24 V	90-240V	12 V	24 V	90-240V	12 V	24 V	90-240V
Potenza Power Puissance Aufnahmeleistung	15 W	15 W	15 W	45 W	45 W	45 W	45 W	45 W	45 W	45 W	45 W	45 W
Tempo di manovra Working time Temp de manoeuvre Stellzeit	7-12 s	7-12 s	9-13 s	10-12 s	10-13 s	14-15 s	30 s	30 s	30 s	60 s	60 s	60s
Esercizio CEI34 Duty rating CEI34 Durée sous tension CEI34 Einschaltdauer CEI34	50%	30%	30%	50%	30%	30%	50%	50%	50%	50%	50%	50%
Protezione Enclosure Protection Schuttklasse	IP66	IP65	IP65	IP66	IP65	IP65	IP67	IP67	IP67	IP67	IP67	IP67
Frequenza Frequency Fréquence Frequenz	50/60 Hz	50/60 Hz	50/60 Hz	50/60 Hz	50/60 Hz	50/60 Hz	50/60 Hz	50/60 Hz	50/60 Hz	50/60 Hz	50/60 Hz	50/60 Hz

* Su richiesta

* On request

* Sur demande

* Auf Anfrage

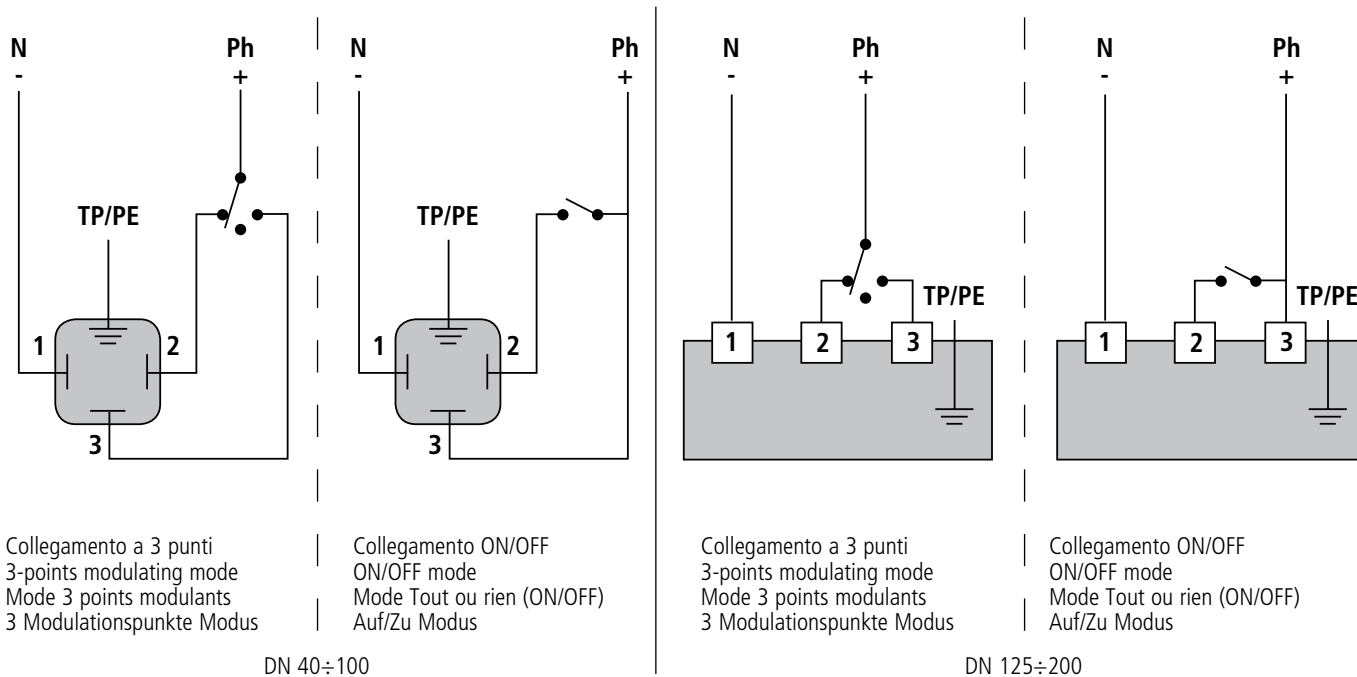
Schema elettrico

Electric wiring

Schema électrique

Elektrische Verbindung

DN 40÷200



ALIMENTAZIONE

- 1 Comune
- 2 Aperto
- 3 Chiuso

POWER SUPPLY

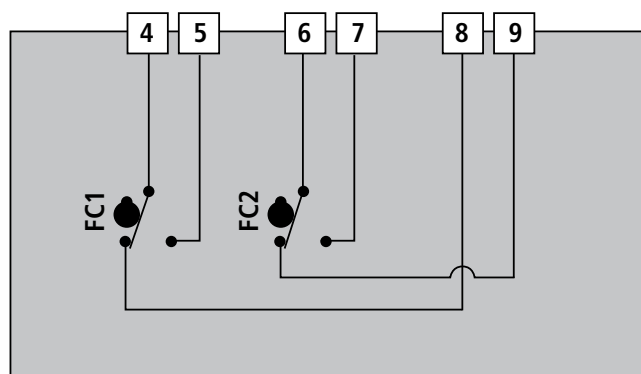
- 1 Common
- 2 Open
- 3 Closed

ALIMENTATION

- 1 Commune
- 2 Ouvrir
- 3 Fermer

SPANNUNGSVERSORGUNG

- 1 Gemeinsam
- 2 Auf
- 3 Zu



DN 40÷200

FINE CORSA AUSILIARI

- FC1 Fine corsa ausiliario Apertura
- FC2 Fine corsa ausiliario Chiusura

- 4 Comune FC1
- 5 Aperto FC1
- 6 Comune FC2
- 7 Aperto FC2
- 8 Chiuso FC1
- 9 Chiuso FC2

AUXILIARY LIMIT SWITCHES

- FC1 Auxiliary limit switch Open
- FC2 Auxiliary limit switch Closed

- 4 Common FC1
- 5 Open FC1
- 6 Common FC2
- 7 Open FC2
- 8 Closed FC1
- 9 Closed FC2

FIN DE COURSE AUXILIARE

- FC1 Fin de course auxiliaire Ouvert
- FC2 Fin de course auxiliaire Fermé

- 4 Commune FC1
- 5 Ouvert FC1
- 6 Commune FC2
- 7 Ouvert FC2
- 8 Fermé FC1
- 9 Fermé FC2

ENDSCHALTER

- FC1 Endschalter Auf
- FC2 Endschalter Zu

- 4 Gemeinsam FC1
- 5 Auf FC1
- 6 Gemeinsam FC2
- 7 Auf FC2
- 8 Zu FC1
- 9 Zu FC2

Giunzioni

Prima di effettuare l'installazione della valvola FE è opportuno verificare che il diametro di passaggio della cartella consenta la corretta apertura del disco. (vedi I min)

Jointing

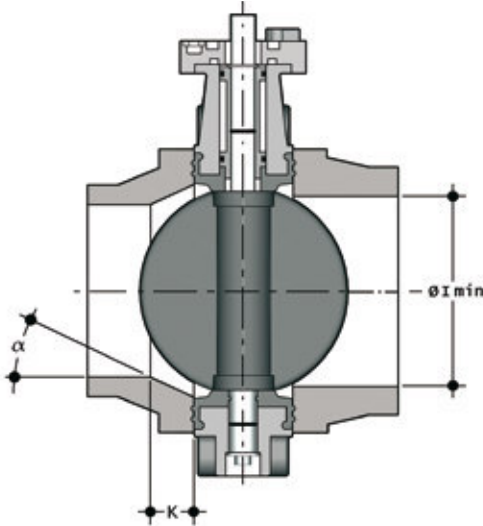
Before installing the FE valve it is suggested to check that stub internal diameter allows the complete disc opening. (see, I min)

Jonction

Avant d'effectuer l'installation de la vanne FE il est conseillé de vérifier que le diamètre interieur du collet permette l'ouverture du Papillon. (voir I min)

Verbindungen

Vor Montage der FE Absperrklappen ist zu überprüfen, ob die Bundbuchsen ein vollständiges Öffnen der Klappenscheibe ermöglichen. (I min-Maß beachten)



d	DN	I min.
50	40	25
63	50	28
75	65	47
90	80	64
110	100	84
140	125	108
160	150	134
225	200	187

Per l'installazione con collari in PVC-U vedi nella seguente Tab. B gli accoppiamenti valvola-collare-flangia.

For installation with PVC-U stubs please see in the Tab. B below the possible couplings valve-stub-flange.

Pour installation avec collet PVC-U vérifier dans le suivant Tab. B les accouplements vanne-collet-bride.

Für die Montage mit PVC-U Bundbuchsen siehe die möglichen Verbindungen gemäß Tab. B.

Valvola FE - FE Valve
FE vanne - FE Absperrklappe

Tab. B

d	DN	50	63	75	90	110	125	140	160	200	225
		40	50	65	80	100	110	125	150	200	200
50	40										
63	50										
75	65										
90	80										
110	100										
140	125						*				
160	150										
225	200									**	

Collare d'appoggio incollaggio femmina e flangia DIN 8063-T4 - Stub female solvent welding and flange DIN 8063-T4
Collet female a collèr and bride DIN 8063-T4 - Bundbuchse Klebemuffe und Flansch nach DIN 8063-T4

* Con collare speciale d125 DN125 per FE d140 DN125 e flangia d140 DN125
** Con collare speciale d200 DN200 per FE d225 DN200 e flangia d225 DN200

* With special stub d125 DN125 for FE d140 DN125 to be mounted with flange d140 DN125
** With special stub d200 DN200 for FE d225 DN200 to be mounted with flange d225 DN200

* Avec collet d'adaptation special d125 DN125 pour FE d140 DN125 et bride d140 DN125
** Avec collet d'adaptation special d200 DN200 pour FE d225 DN200 et bride d225 DN200

* Mit spezieller Adapterbundbuchse d125 DN125 für FE d140 DN125 und Flansche d140 DN125
** Mit spezieller Adapterbundbuchse d200 DN200 für FE d225 DN200 und Flansche d225 DN200

Per l'installazione di cartelle PP-PE, per saldatura testa a testa codolo corto o elettrofusione/testa a testa codolo lungo, verificare gli accoppiamenti valvola-cartella-flangia e le quote K - a di smussatura ove necessario a seconda delle diverse SDR. (Tab. C).

For installation of PP-PE stubs, butt welding short or electrofusion/butt welding long, please verify the valve-stub-flange combination and the chamfering K - a dimensions, where according the SDR is necessary. (Tab. C).

Pour installation de PP-PE, coller bout a bout court or electrofusion/bout à bout lounge, verifier les accouplements vanne-collet-bride et les cûtes de chamfreinage K - a si nécessaire selon le SDR. (Tab. C).

In PE bzw. PP-Rohrleitungen ist der Innendurchmesser abhängig von der SDR-Klasse. Für wenige, in der Tab. C definierte, Abmessungen müssen sowohl bei langen als auch kurzen Vorschweißbunde diese mechanisch bearbeitet werden (Winkel und k-Maß beachten), oder andere Voraussetzungen für ein vollständiges Öffnen der Klappenscheibe geschaffen werden (z.B. Distanzscheiben).

Tab. C

	d	DN	50	63	75	90	110	125	140	160	180	200	225
			40	50	65	80	100	110	125	150	150	200	200
Valvola FE - FE Valve FE vanne - FE Absperrklappe	50	40											
	63	50											
	75	65											
	90	80											
	110	100											
	140	125											
	160	150											
	225	200											
SDR	17/17,6											k=35 a=20°	
	11								k=26,5 a=20°			k=35 a=25°	k=40 a=15°
	7,4				k=10 a=35°	k=15 a=35°		k=20 a=30°	k=35 a=20°	k=15 a=35°	k=40 a=20°	k=35 a=30°	

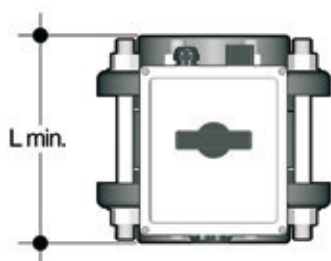
Cartella codolo corto/lungo DIN16962/16963 e flangia - Stubflanges short/long DIN16962/16963 and flange Collet court/lounge DIN16962/16963 et bride - Vorschweissbunde, kurze oder oder lange Form nach DIN16962/16963 mit Losflanschen

Dimensioni dei bulloni da utilizzare nell'installazione

Dimensions of the bolts to be used in installation

Dimensions des boulons à utiliser pour l'installation

Schraubenabmessungen zum Einbau zwischen Flanschen



d	DN	Lmin	*Nm
50	40	M16x150	9
63	50	M16x150	12
75	65	M16x170	15
90	80	M16x180	18
110	100	M16x180	20
125-140	125	M16x210	35
160	150	M20x240	40
200-225	200	M20x260	55

* Momenti di serraggio nominale della bulloneria per unioni flangiate con flange libere. Valori necessari per ottenere la tenuta in prova idraulica (1,5xPN a 20°C) (bulloneria nuova o lubrificata)

* Nominal torque required to tighten bolts of flanged joints. Torque required for watertight joints (1,5xPN at 20°C) (new or lubricated bolts)

* Couple de serrage nominale des boulons pour assemblage de brides libres. Couple de serrage pour obtenir l'étanchéité en test hydraulique (1,5xPN à 20°C) (boulons neufs ou lubrifiés)

* Richtwerte für das Anzugsdrehmoment bei Flanschverbindungen. Anzugsdrehmoment für Druckproben (1,5 x PN bei 20°C), bei neuen oder gefetteten Schrauben.

Installazione sull'impianto

- 1) Prima di procedere all'installazione dei raccordi flangiati di collegamento, verificare che la luce libera di passaggio dei raccordi stessi permetta la corretta apertura della lente della valvola.
Controllare inoltre la quota massima di accoppiamento per la guarnizione.
- 2) Posizionare la valvola tra due collari con flange avendo cura di rispettare le quote di installazione Z. Si consiglia di installare sempre la valvola a lente parzialmente chiusa (non deve fuoriuscire dal corpo) e di evitare disassamenti delle flange, causa di possibili perdite verso l'esterno.
- 3) Prima di effettuare il serraggio dei tiranti, si consiglia di aprire la lente, per non danneggiare la guarnizione. Serrare in modo omogeneo i tiranti di collegamento, secondo la coppia nominale indicata in tabella. Non occorre forzare il serraggio dei tiranti per ottenere una perfetta tenuta idraulica. Un eccessivo serraggio pregiudicherebbe il contenimento delle coppie di manovra della valvola.
- 4) La valvola è bidirezionale e può essere installata in qualsiasi posizione. Può inoltre essere montata a fine linea o serbatoio.

Connection to the system

- 1) Fit operating handle to valve body, using bolt supplied. Prior to jointing stub flanges to pipe, check that design of stub allows full opening of disc.
- 2) Place the valve between two stub flanges. It is advisable to install the valve with the disc in the partially closed position and to make sure that no misalignment of the flanges occurs as it may cause leakage.
- 3) Before tightening the bolts, it is advisable to open the disc, in order not to damage the primary gasket. Connecting bolts must be tightened uniformly. Do not to exceed the nominal torque indicated in the table.
- 4) The valve is bi-directional and can be installed in any position. Additionally, it can be mounted at the line end or on a tank.

Montage sur l'installation

- 1) Au préalable procéder à l'installation des collets et brides en vérifiant que l'espace libre permette l'ouverture correcte de la vanne.
Contrôler aussi que la côte maximale permette l'accouplement correcte avec la manchette.
- 2) Positionner la vanne entre les deux extrémités des brides en respectant la côte d'installation Z définie. Il est conseillé d'installer la vanne à papillon partiellement fermé (il ne doit pas sortir du corps), et d'éviter tout désalignement des brides. Ce désalignement pourrait être la cause de défauts d'étanchéité.
- 3) Avant d'effectuer le serrage des boulons, il est conseillé d'ouvrir le papillon, pour ne pas endommager la manchette. Il est nécessaire de procéder au serrage homogène de l'ensemble des boulons de fixation afin de ne pas créer de contraintes irrégulières sur les brides, selon les couples de serrage nominale indiquées. Il n'est pas nécessaire de trop serrer les boulons pour obtenir une parfaite étanchéité hydraulique: un serrage excessif augmente les couples de manoeuvre de la vanne.
- 4) La vanne, bidirectionnelle, peut être installée en toute position. En plus, elle peut être installée à fin de ligne ou sur réservoir.

Einbau in eine Leitung

- 1) Vor dem Einbau ist zu überprüfen, ob die Einbaulänge (Z - Maß) der Klappe mit dem Abstand der Bunde der Vorschweißbunde/Bundbuchsen übereinstimmt und ob für die Klappenscheibe genügend Freiraum in den Bundbuchsen / Vorschweißbunden für ein vollständige Öffnen zur Verfügung steht.
- 2) Die Klappe ist zwischen die mit Flanschen versehenen Bunde der Bundbuchsen / Vorschweißbunde einzusetzen. Es ist ratsam, daß die Klappe dabei in teilgeschlossenem Zustand ist. Es ist darauf zu achten, daß die Dichtungs-auflageflächen der Vorschweißbunde/Bundbuchsen planparallel zueinander stehen, da es sonst zu Undichtheiten kommen kann.
- 3) Bevor die Schrauben angezogen werden, sollte die Klappenscheibe geöffnet werden um zu vermeiden, daß die Auskleidung/Dichtung beschädigt wird. Die Schrauben müssen gleichmäßig über Kreuz angezogen werden. Die im folgenden noch angegebenen Anzugsdrehmomente dürfen nicht überschritten werden. Für eine korrekte Abdichtung ist es nicht notwendig, die Schrauben übermäßig anzuziehen. Dieses könnte das Betätigungsmoment der Absperrklappe erhöhen.
- 4) Die Durchflußrichtung ist beliebig (bidirektional) ebenso die Einbaulage. Weiterhin kann die Klappe als Abschlußarmatur am Ende einer Rohrleitung oder als Tankauslaß eingesetzt werden.



Nota

Le valvole motorizzate, devono essere adeguatamente supportate.



Note

Actuated valves should be properly installed.



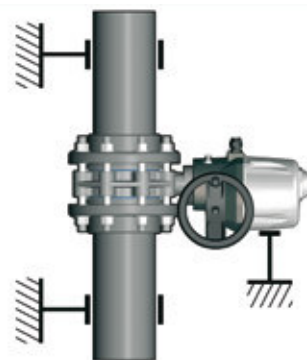
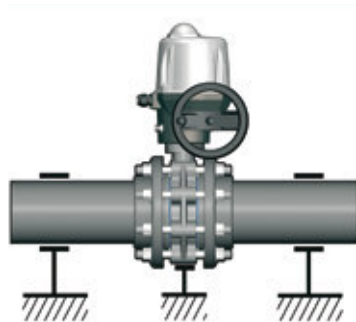
Note

Pour les vannes avec actionneurs en grands diamètres pré-voir un supportage adéquat.



Hinweis

Angetriebene Klappen sollten, richtig eingebaut werden.



- 6) Si consiglia di rispettare le seguenti precauzioni:
- Convogliamento di fluidi non puliti: posizionamento con lo stelo di manovra inclinato di un angolo di 45° rispetto al piano di appoggio della tubazione.
 - Convogliamento fluidi con sedimenti: posizionare la valvola con lo stelo di manovra parallelo al piano di appoggio della tubazione.
 - Convogliamento fluidi puliti: posizionare la valvola con lo stelo di manovra perpendicolare al piano di appoggio della tubazione.

Smontaggio

- 1) Togliere i tappi di protezione (4) e svitare le viti (2) con le rondelle (3).
- 2) Rimuovere l'attuatore (1).
- 3) Rimuovere il tappo di protezione (18) e la vite (17) con la rondella (16).
- 4) Estrarre lo stelo (5) e il disco (14).
- 5) Rimuovere gli anelli antifrizione (13) e (solo DN 65-200) le guarnizioni (12).
- 6) Sfilare la guarnizione (15) dal corpo (11).
- 7) Rimuovere l'anello Seeger (8) e la bussola guida (10).
- 8) Rimuovere le guarnizioni (6) e (7).

Montaggio

- 1) Calzare la guarnizione primaria (15) sul corpo (11).
- 2) Inserire le guarnizioni (6 e 7) sullo stelo (5).
- 3) Inserire le guarnizioni (9) sulla bussola guida (10) e la bussola sullo stelo (4); bloccare la bussola mediante l'anello Seeger (8) (solo DN 65-200).
- 4) Posizionare le guarnizioni (12) (solo DN 65-200) e successivamente gli anelli antifrizione (13) sul disco (14) e il disco all'interno del corpo, dopo aver lubrificato la guarnizione (15).
- 5) Inserire lo stelo passante (4) attraverso corpo (11) e il disco (14).
- 6) Avvitare la vite (17) con la rondella (16) e inserire il tappo di protezione (18).
- 7) Posizionare l'attuatore (1) sullo stelo.
- 8) Avvitare le viti (2) con le rondelle (3) e posizionare i tappi di protezione (4).



Nota

È consigliabile nelle operazioni di montaggio, lubrificare le guarnizioni in gomma. A tale proposito si ricorda la non idoneità all'uso degli oli minerali, che sono aggressivi per la gomma EPDM.

- 6) If the medium to be conveyed is:
- Dirty: it is advisable to install the valve with the manoeuvring stem at a position of a minimum 45° angle to the pipe.
 - With suspended particles: it is advisable to install the valve with the manoeuvring stem just parallel to the pipe.
 - Just clean: it is advisable to install the valve with the manoeuvring stem at a position of 90° angle to the pipe.

Disassembly

- 1) Remove the protection caps (4) and unscrew the screws (2) with the washers (3).
- 2) Remove the actuator (1).
- 3) Remove the protection cap (18) and the screw (17) with the washer (16).
- 4) Pull out the shaft (5) and the disc (14).
- 5) Remove the anti-friction rings (13) and (for DN 65-200 only) the O-rings (12).
- 6) Take out the primary liner (15) from the body (11).
- 7) Remove the Seeger ring (8) and the bush (10).
- 8) Remove the O-rings (6) and (7).

Assembly

- 1) Place the primary liner (15) on the body (11).
- 2) Position the gaskets (6 and 7) on the shaft (5).
- 3) Insert the gaskets (9) on the bush (10) and then the bush on the shaft (4); block the bush with the Seeger ring (8) (for DN 65-200 only).
- 4) Position the O-rings (12) (for DN 65-200 only) and then the anti-friction rings (13) on the disc (14) and then the disc in the body, after having lubricated the primary liner (15).
- 5) Pass the shaft (4) through body (11) and disc (14).
- 6) Tighten the screw (17) with the washer (16) and place the protection cap (18).
- 7) Place the actuator (1) on the shaft.
- 8) Tighten the screws (2) with the washers (3) and place the protection caps (4).



Note

When assembling the valve components, it is advisable to lubricate the O-rings. Do not use mineral oils as they attack EPDM rubber.

- 6) Il est conseillé de monter la vanne avec tige de manoeuvre dans les positions suivantes:
- Si le fluide qui doit être transporté est chargé: avec un angle de 45° minimum entre la tige et le tube.
 - Si le fluide qui doit être transporté a des particules en suspension: parallèlement au tube.
 - Si le fluide qui doit être transporté est propre: perpendiculairement au tube.

Démontage

- 1) Enlever le chapeaux de protection (4) et dévisser les vis (2) avec les rondelles (3).
- 2) Enlever l'actionneur (1).
- 3) Enlever le chapeau de protection (18) et la vis (17) avec la rondelle (16).
- 4) Enlever la tige (5) et le disque (14).
- 5) Enlever le bague anti-friction (13) et (seulement pour DN 65-200) les joints O-ring (12).
- 6) Sortir le joint manchette (15) du corps (11).
- 7) Enlever la bague Seeger (8) et la douille (10).
- 8) Enlever les joints O-ring (6) et (7).

Montage

- 1) Chausser la manchette (15) sur le corps (11).
- 2) Insérer les joints O-ring (6 e 7) sur la tige (5).
- 3) Insérer les joints O-ring (9) sur la douille (10) et la douille sur la tige (4); bloquer la douille avec la bague Seeger (8) (seulement pour DN 65-200).
- 4) Positionner les joints O-ring (12) (seulement pour DN 65-200) et après les bagues antifricción (13) sur le disque (14) et le disque à l'intérieur du corps, après avoir lubrifié le joint (15).
- 5) Insérer la tige passante (4) à travers corps (11) et disque (14).
- 6) Visser la vis (17) avec la rondelle (16) et insérer le chapeau de protection (18).
- 7) Positionner l'actionneur (1) sur la tige.
- 8) Visser les vis (2) avec les rondelles (3) et positionner les chapeaux de protection (4).



Note

Avant l'opération de montage, nous vous conseillons de lubrifier les joints en caoutchouc avec de la graisse à base de silicone. Nous vous rappelons que les huiles minérales, agressif pour le caoutchouc éthylène propylène, sont déconseillées.

- 6) Einbaulage (Winkel der Klappenwelle zur Waagerechten) in Abhängigkeit des Zustandes des zu fördernden Mediums:
- Medium stark verschmutzt min. 45°.
 - Medium mit Schwebepartikeln waagerecht.
 - Medium nicht verunreinigt senkrecht.

Demontage

- 1) Schutzkappe (4) entfernen, Schraube (2) und Scheibe (3) lösen.
- 2) Antrieb (1) entfernen.
- 3) Schutzkappe (18), Schraube (17) und Scheibe (16) entfernen.
- 4) Welle (5) herausziehen und Scheibe (14) entfernen.
- 5) Gleitringe (13) und O-Ringe (12) nur für DN 65-200 entfernen.
- 6) Dichtung/Auskleidung (15) aus dem Gehäuse (11) nehmen.
- 7) Seeger-Ring (8) und Buchse (10) entfernen.
- 8) O-Ring (6 + 7) entfernen.

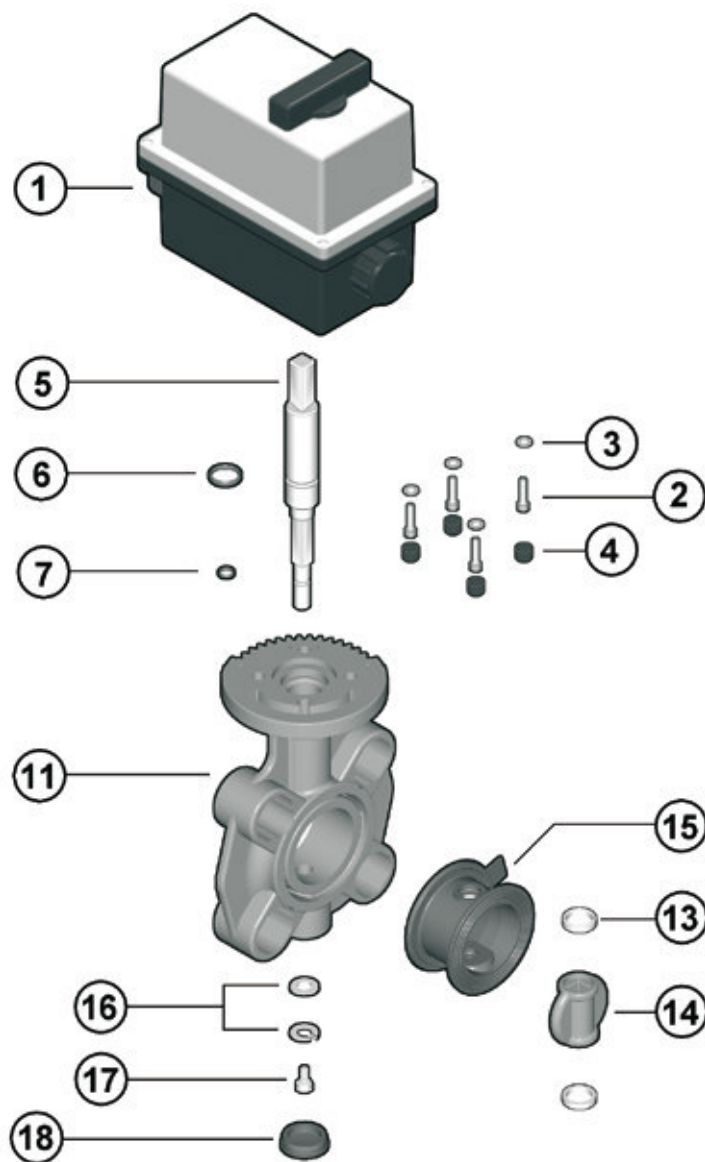
Montage

- 1) Die kombinierte Auskleidung Dichtung (15) in das Gehäuse (11) einsetzen.
- 2) Die beiden O-Ringe (6 + 7) auf der Welle (5) positionieren.
- 3) Den O-Ring (9) auf die Buchse (10), und dann die Buchse auf die Welle schieben (4); die Buchse mit dem Seeger-Ring (8) (nur für DN 65-200 entfernen) arretieren.
- 4) Erst den O-Ring (12) (nur für DN 65-200 entfernen), dann den Gleitring (13) in die Scheibe (14) einsetzen. Die Auskleidung/ Dichtung (15) etwas schmieren und die Scheibe in das Gehäuse setzen.
- 5) Die Welle durch (4) das Gehäuse und die Scheibe führen (11) (14).
- 6) Die Schraube (17) und Scheibe (16) anziehen und die Schutzkappe (18) anbringen.
- 7) Legen Sie den Antrieb (1) auf der Welle.
- 8) Befestigen Sie den Antrieb mit den vier Schrauben (2) und Scheibe (3) Schutzkappe (4) anbringen.

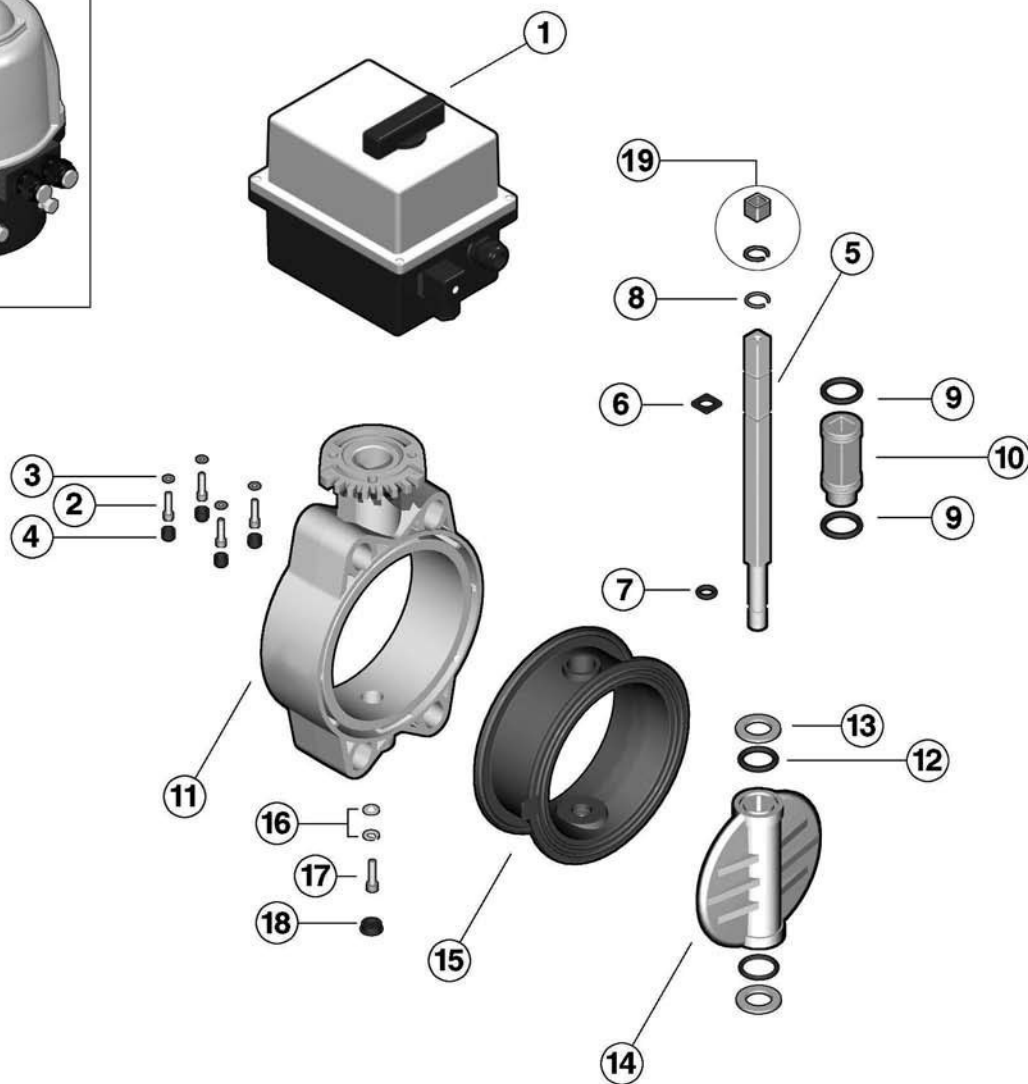


Hinweis

Bei der Montage ist es ratsam die Gummidichtungen zu schmieren. Dabei ist zu beachten, dass Mineralöle nicht geeignet sind, da diese EPDM- Gummi schädigen.



DN 40 ÷ 50



DN 65 ÷ 200

Pos.	Componenti	Materiale	Q.tà
1	Attuatore elettrico	PA6-Nylon*	1
2	Vite fissaggio	Acciaio inox	4
3	Rondella	Acciaio inox	4
4	Cappello di protezione	PE	4
5	Stelo	Acciaio inox	1
6	O-ring stelo	EPDM-FPM	1
7	O-ring stelo	EPDM-FPM	1
8	Anello seeger	Acciaio inox	2
9	O-ring bussola	EPDM-FPM	2
10	Bussola guida stelo	Nylon	1
11	Corpo	PVC-U	1
12	O-ring disco	EPDM-FPM	2
13	Anello antifrizione	PTFE	2
14	Disco	PVC-U	1
15	Guarnizione primaria	EPDM-FPM	1
16	Rondella	Acciaio inox	4
17	Vite fissaggio	Acciaio inox	4
18	Cappello di protezione	PE	1
19	Riduzione quadra	Acciaio inox	1

Pos.	Composants	Materiaux	Q.té
1	Actionneur électrique	PA6-Nylon*	1
2	Vis de fixation	Acier inox	4
3	Rondelle	Acier inox	4
4	Chapeau de protection	PE	4
5	Tige de manoeuvre	Acier zingué	1
6	O-ring tige	EPDM-FPM	1
7	O-ring tige	EPDM-FPM	1
8	Bague seeger	Acier inox	2
9	O-ring douille	EPDM-FPM	2
10	Douille	Nylon	1
11	Corps	PVC-U	1
12	O-ring papillon	EPDM-FPM	2
13	Bague anti friction	PTFE	2
14	Papillon	PVC-U	1
15	Manchette	EPDM-FPM	1
16	Rondelle	Acier inox	4
17	Vis de fixation	Acier inox	4
18	Chapeau de protection	PE	1
19	Douille de reduction	Acier inox	1

Pos.	Components	Material	Q.ty
1	Electric actuator	PA6-Nylon*	1
2	Screw	Stainless steel	4
3	Washer	Stainless steel	4
4	Protection cap	PE	4
5	Shaft	Stainless steel	1
6	Shaft O-ring	EPDM-FPM	1
7	Shaft O-ring	EPDM-FPM	1
8	Seeger ring	Stainless steel	2
9	Bush O-ring	EPDM-FPM	2
10	Bush	Nylon	1
11	Body	PVC-U	1
12	Disc O-ring	EPDM-FPM	2
13	Anti-friction ring	PTFE	2
14	Disc	PVC-U	1
15	Primary liner	EPDM-FPM	1
16	Washer	Stainless steel	4
17	Screw	Stainless steel	4
18	Protection cap	PE	1
19	Reduction sleeve	Stainless steel	1

Pos.	Benennung	Werkstoff	Stk
1	Elektrischer-Antireb	PA6-Nylon*	1
2	Schraube	Edelstahl	4
3	Scheibe	Edelstahl	4
4	Schutzkappe	PE	4
5	Welle	Verzinkter Stahl	1
6	O-Ring f. Welle	EPDM-FPM	1
7	O-Ring f. Welle	EPDM-FPM	1
8	Seeger-Ring	Edelstahl	2
9	O-Ring f. Buchse	EPDM-FPM	2
10	Buchse	Nylon	1
11	Gehäuse	PVC-U	1
12	O-Ring f. Scheibe	EPDM-FPM	2
13	Gleitring	PTFE	2
14	Klappenscheibe	PVC-U	1
15	Auskleidung/Dichtung	EPDM-FPM	1
16	Scheibe	Edelstahl	4
17	Schraube	Edelstahl	4
18	Schutzkappe	PE	1
19	Reduzierungen	Edelstahl	1

* DN 125-200: PA6-Nylon + alluminio
DN 125-200: PA6-Nylon + Aluminium

Aliaxis Iberia, S.A.U.

P.I. Zudibiarte, s/n
01409 Okando-Álava, España
T +34 945 898 200
F +34 945 898 126
masa@masa.es



masa.es

Empresa registrada según normas



EN-0218/196 Gb-2005/0348

