



**Valvola a membrana a comando
pneumatico, NO - DA**

**Pneumatically actuated diaphragm
valve, NO - DA**

**Vanne à membrane à commande
pneumatique, NO - DA**

**Pneumatisch gesteuertes
Membranventil, NO - DA**

VM/NO - DA



I dati del presente prospetto sono forniti in buona fede. La FIP non si assume alcuna responsabilità su quei dati non direttamente derivati da norme internazionali. La FIP si riserva di apportarvi qualsiasi modifica.

The data given in this leaflet are offered in good faith. No liability can be accepted concerning technical data that are not directly covered by recognized international standards. FIP reserves the right to carry out any modification to the products shown in this leaflet.

Les données contenues dans cette brochure sont fournies en bonne foi. FIP n'assume aucune responsabilité pour les données qui ne dérivent pas directement des normes internationales. FIP garde le droit d'apporter toute modification aux produits présentés dans cette brochure.

Alle Daten dieser Druckschrift wurden nach bestem Wissen angegeben, jedoch besteht keine Verbindlichkeit, sofern sie nicht direkt internationalen Normen entnommen wurden. Die Änderung von Maßen oder Ausführungen bleibt FIP vorbehalten.

Valvola a membrana a comando pneumatico, NO - DA

La VM/NO - DA è una valvola dotata di un attuatore a membrana a semplice effetto normalmente aperto o doppio effetto che non richiede manutenzione.

Il vantaggio della valvola a membrana rispetto ad altri sistemi è la semplicità di funzionamento, unitamente al design compatto.

Può venire installata in qualsiasi posizione e può essere impiegata con fluidi liquidi o gassosi; inoltre è particolarmente adatta per fluidi abrasivi o contenenti impurità.

Con questo tipo di valvola vengono ridotti al minimo i rischi di colpo d'ariete. L'innovativo sistema di tenuta CDSA - Circular Diaphragm Sealing Area - utilizzato fino al DN50, offre, inoltre, i seguenti vantaggi:

- distribuzione uniforme della pressione dell'otturatore sulla membrana di tenuta
- diminuzione fino al 20% della coppia di serraggio delle viti che fissano il corpo valvola all'attuatore
- minore stress meccanico per tutti i componenti della valvola
- facilità di pulizia delle zone interne della valvola
- minimizzazione del rischio di accumulo di depositi, contaminazione o danneggiamento della membrana a causa di fenomeni di cristallizzazione
- riduzione della coppia di manovra fino al 40%

La speciale membrana in fibra tessile dell'attuatore, permette di aprire/chiedere fino a 10⁶ volte senza mostrare segni di usura.

PECULIARITÀ

- gamma dimensionale da DN 15 mm a DN 100 mm
- costruzione robusta con attuatore adatto ad ambienti chimicamente aggressivi
- possibilità di allineare sul medesimo asse di centro tubo tutti i corpi valvola dal DN 15 al DN 50
- sospensione flottante della membrana, per evitare carichi concentrati ed aumentarne la tenuta e la durata
- tenuta superiore membrana completamente circolare (CDSA).

ACCESSORI

- limitatore di corsa
- limitatore di corsa con indicatore visivo di posizione
- limitatore di corsa con indicatore di posizione e comando manuale di emergenza
- indicatore visivo di posizione
- microinterruttori di fine corsa
- posizionario elettropneumatico
- elettrovalvola pilota 3/2 vie per montaggio diretto o in batteria.

Per maggiori informazioni visitare il sito: www.fipnet.it.

Pneumatically actuated diaphragm valve, NO - DA

The diaphragm valve type VM/NO - DA is equipped with a maintenance free single acting normally open or double acting actuator, diaphragm type.

The advantage of the diaphragm valves, against other types of valves, consists of simplicity in function and compact design.

The diaphragm valve can be installed in any position and it can be used with liquid and gaseous fluids, and is particularly suitable for dirty or abrasive media.

Water hammer risk is reduced with this valve.

The innovative CDSA - Circular Diaphragm Sealing Area - system (up to DN50) offers the following mechanical advantages:

- uniform distribution of the pressure made by the compressor on the sealing diaphragm
- up to 20% of bolt tightening torque reduction
- reduced mechanical stress on all valve components
- easy internal cleaning
- lower risk of deposit accumulation, fluid contamination and damaging of the diaphragm due to the eventual crystallization
- reduction of the closing handwheel torque of the manual valves up to 40%

The flat, cloth reinforced, neoprene control diaphragm shows little wear and tear after 10⁶ duty cycles.

CHARACTERISTICS

- size range from DN 15 mm up to DN 100 mm
- rugged construction with actuator suitable for use in chemically aggressive environments
- possible alignment of all valve bodies DN15÷50 at the same height from the ground
- floating diaphragm suspension, to prevent point loading in the diaphragm center, for better sealing and endurance
- fully circular top diaphragm sealing (CDSA).

ACCESSORIES

- stroke limiter
- stroke limiter with optical Position indicator
- stroke limiter with optical Position indicator and emergency manual override
- optical position indicator
- limit-switches box
- electro pneumatic positioner
- direct or gang mounting 3/2 way pilot solenoid valve.

For more information please visit our website: www.fipnet.it.

Vanne à membrane à commande pneumatique, NO - DA

La vanne à membrane type VM/NO - DA est équipée d'un actionneur pneumatique normalement ouvert ou double effet qui ne nécessite pas d'entretien.

L'avantage du robinet à membrane, en comparaison avec d'autres types de robinets, réside dans sa simplicité de fonctionnement et sa conception compacte.

Ce robinet est principalement utilisé pour éviter les problèmes de contamination ou pour le transport de fluides abrasifs.

Il peut être installé dans n'importe quelle position et réduit le risque de "coup de bélier".

Le nouveau système CDSA - Circular Diaphragm Sealing Area - utilisé jusqu'au DN50, offre les avantages suivantes:

- distribution uniforme de la pression du compresseur sur la membrane.
- réduction jusqu'au 20% de la couple de serrage des écrous qui fixent le corps de la vanne à son actuateur
- réduit stress mécanique pour tous les composants de la vanne
- simple nettoyage des parties internes du corps de la vanne
- réduction du risque d'accumulation de dépôts, de contamination ou de causer des dégâts à la membrane par cristallisation
- réduction de la couple de serrage jusqu'au 40%

L'actionneur peut fonctionner jusqu'à 10⁶ cycles sans montrer aucune usure considérable.

CHARACTERISTIQUES

- gamme dimensionnelle de DN 15 mm à DN 100 mm
- construction robuste avec actionneur qui peut être utilisé dans environnements chimiquement agressives
- alignement possible des axes (DN 15-50)
- suspension flottante de la membrane évitant une charge concentrée sur le centre de la membrane, pour une meilleure étanchéité et durée de vie
- étanchéité supérieure de la membrane complètement circulaire (CDSA).

ACCESSOIRES

- limiteur de course
- limiteur de course avec indicateur de position
- limiteur de course avec indicateur de position et commande manuelle de secours
- indicateur de position
- boîtier avec 2 contacts de fin course
- positionneur électropneumatique
- électrovanne de commande 3/2. Montage direct ou en batterie.

Pour avoir d'autres informations, visiter le site: www.fipnet.it.

Pneumatischem gesteuertes Membranventil, NO - DA Typ 285

Das Ventil ist durch Federkraft normal geöffnet und doppelwirkend (NO - DA) und wird durch das Steuermedium geschlossen.

Der glattflächige Antrieb ist wartungsfrei und kann mit neutralen, flüssigen und gasförmigen Steuermedien betrieben werden. Die gewebeverstärkte Steuermembran ist außen gefasst und für eine hohe Schaltspielzahl ausgelegt.

Das Membranventil wird vorzugsweise für flüssige Medien eingesetzt, die aggressiv, abrasiv, verschmutzt oder breiig bis pastös sein können.

Das innovative CDSA-Design - Kreisrundes Membran Dichtsystem (bis DN 50) bietet folgende mechanischen Vorteile:

- Optimale Druckverteilung über das Druckstück auf die abdichtende Membran
- bis zu 20% Reduzierung der Anzugsdrehmomente
- geringere Belastung aller Ventilkomponenten (Antrieb, Ventilkörper und Dichtmembran)
- einfache und effiziente interne Reinigung
- deutlich geringeres Risiko der Ansammlung von Feststoffen und Auskristallisationen, dadurch werden Rekontaminationen und Beschädigung der Membrane reduziert
- Reduzierung der notwendigen Schließkräfte bei handbetätigten Ventilen um bis zu 40%

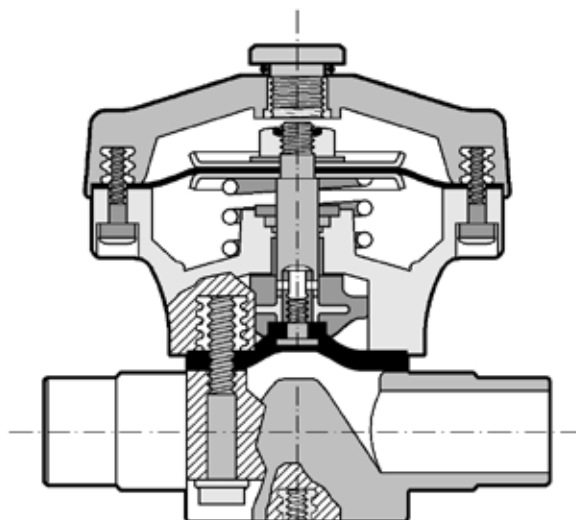
HAUPTMERKMALE

- Größen von DN 15 mm bis DN 100 mm
- robuste Bauform mit Antriebsmaterial geeignet für aggressive Atmosphäre
- Mittelachsen der Ventilkörper können auf dasselbe Niveau gebracht werden (DN15-50)
- flexible Membranaufhängung um punktuelle Anpressung der Mediumsmembrane zu vermeiden
- Konstruktiv bedingte kreisrunde und damit gleichmäßige Membranklemmung (CDSA).

ZUBEHÖR

- Hubbegrenzung
- Hubbegrenzung mit optischer Stellungsanzeige
- Hubbegrenzung mit optischer Stellungsanzeige und Handnothandbetätigung
- optischer Stellungsanzeige
- elektromechanische oder elektronische (berührungslose) Stellungsanzeige
- Elektropneumatischer Stellungsregler
- angebauten 3/2 Wege Pilotventil der Baureihe 600 / 605

Für weitere Details schauen Sie auf unsere Website: www.fipnet.it.



LEGENDA

d	diametro nominale esterno del tubo in mm	d	nominal outside diameter of the pipe in mm	d	diamètre extérieur nominal du tube en mm	d	Rohraußendurchmesser in mm
DN	diametro nominale interno in mm	DN	nominal internal diameter in mm	DN	diamètre intérieur nominal du tube en mm PN	DN	Rohrinnenweite in mm
R	dimensione nominale della filettatura in pollici	R	nominal size of the thread in inches	R	dimension nominale du filetage en pouces	R	Gewinde
PN	pressione nominale in bar (pressione max di esercizio a 20°C in acqua)	PN	nominal pressure in bar (max. working pressure at 20°C - water)	PN	pression nominale en bar (pression de service max à 20°C- eau)	PN	Nenndruck; höchstzulässiger Betriebsdruck in bar, bei 20° C Wasser
g	peso in grammi	g	weight in grams	g	poids en grammes	g	Gewicht in Gramm
U	numero dei fori	U	number of holes	U	nombre de trous	U	Anzahl der Schraubenlöcher
PVC-U	cloruro di polivinile rigido	PVC-U	unplasticized polyvinyl chloride	PVC-U	polychlorure de vinyle non plastifié	PVC-U	Polyvinylchlorid hart
PP-H	polipropilene omopolimero	PP-H	polypropylene homopolymer	PP-H	polypropylène homopolymère	PP-H	Polypropylen Homopolimerisat
PP-GR	polipropilene rinforzato fibre di vetro	PP-GR	polypropylene fiber glass reinforced	PP-GR	polypropylène renforcé fibre de verre	PP-GR	Polypropylen glasfaserverstärkt
PVC-C	cloruro di polivinile surclorato	PVC-C	chlorinated polyvinyl chloride	PVC-C	polychlorure de vinyle surchloré	PVC-C	Polyvinylchlorid nachchloriert
PVDF	polifluoruro di vinilidene	PVDF	polyvinylidene fluoride	PVDF	polyfluorure de vinylidène	PVDF	Polyvinylidenfluorid
EPDM	elastomero etilene propilene	EPDM	ethylene propylene rubber	EPDM	élastomère éthylène propylène	EPDM	Ethylenpropylen-dienelastomer
FPM	fluoroelastomero	FPM	vinylidene fluoride rubber	FPM	fluoroélastomère de vinylidène	FPM	Fluorelastomer
PTFE	politetrafluoroetilene	PTFE	polytetrafluoroethylene	PTFE	polytétrafluoroéthylène	PTFE	Polytetrafluorethylen
PA-GR	poliammide rinforzato fibre di vetro	PA-GR	polyamid fiber glass reinforced	PA-GR	polyamide renforcé fibre de verre	PA-GR	polyamid glasfaserverstärkt
PE	polietilene	PE	polyethylene	PE	polyéthylène	PE	Polyethylen
NO	normalmente aperta	NO	normally open	NO	normalement ouvert	NO	Normal Geöffnet
DA	doppio effetto	DA	double acting	DA	double effet	DA	Dopplet Wirkend
k_{V100}	Coefficiente di flusso	k_{V100}	Flow coefficient	k_{V100}	Coefficient de débit	k_{V100}	kv100 -Wert

Per coefficiente di flusso k_{V100} si intende la portata Q in litri al minuto di acqua a 20°C che genera una perdita di carico $\Delta p = 1$ bar per una determinata posizione della valvola. I valori k_{V100} indicati in tabella si intendono per valvola completamente aperta.

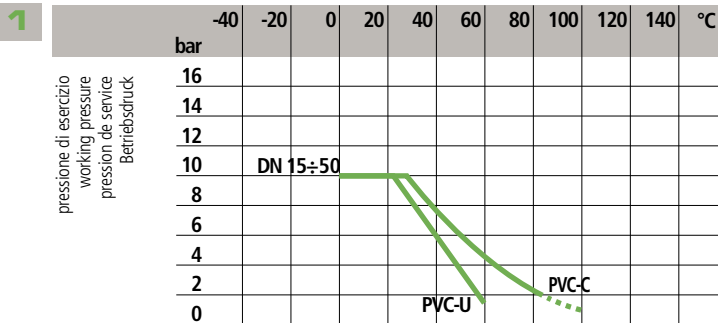
k_{V100} is the number of litres per minute of water at a temperature of 20°C that will flow through the valve with $\Delta p = 1$ bar differential-pressure at a specified position. The k_{V100} values shown in the table are calculated with the valve completely open.

k_{V100} est le nombre de litres d'eau, à une température de 20°C, qui s'écoule en une minute dans une vanne pour une position donnée avec une pression différentielle Δp de 1 bar. Les valeurs k_{V100} indiquées sur la table sont évaluées lorsque le robinet est entièrement ouvert

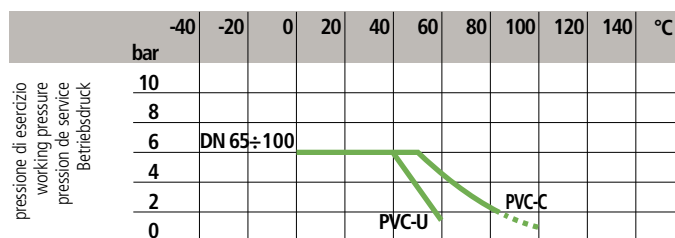
k_{V100} - Wert nennt den Urchsatz in l/min für Wasser bei 20°C und einem Δp von 1 bar bei völlig geöffnetem Ventil.

**Dati
Tecnici**

**Technical
Data**



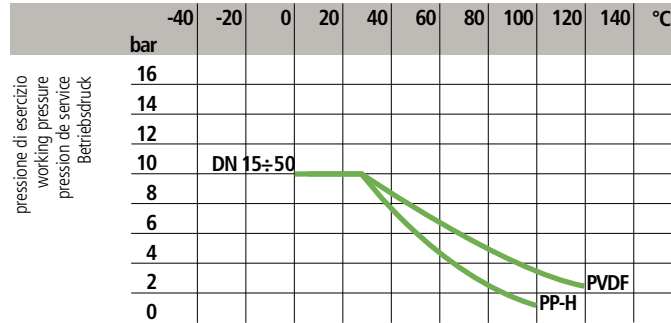
temperatura di esercizio - working temperature
température de service - Betriebstemperatur



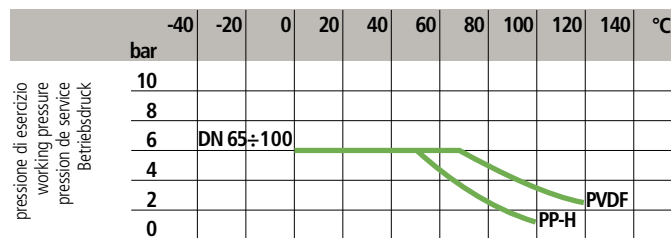
temperatura di esercizio - working temperature
température de service - Betriebstemperatur

**Données
Techniques**

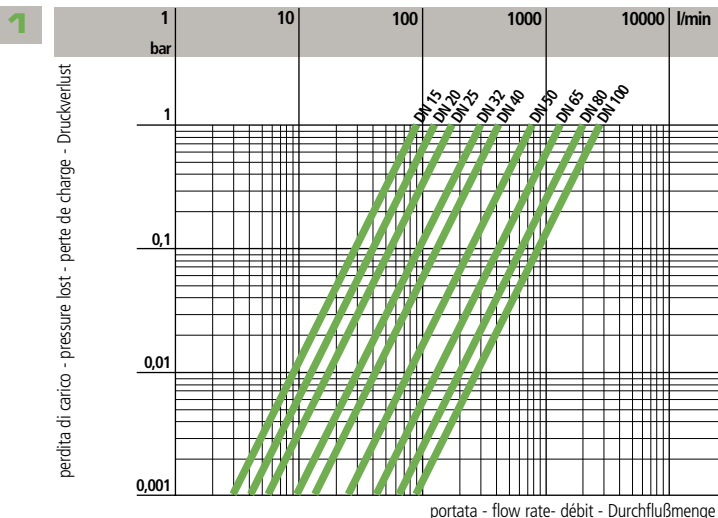
**Technische
Daten**



temperatura di esercizio - working temperature
température de service - Betriebstemperatur



temperatura di esercizio - working temperature
température de service - Betriebstemperatur



portata - flow rate - débit - Durchflußmenge

1 Variazione della pressione in funzione della temperatura per acqua o fluidi non pericolosi nei confronti dei quali il materiale è classificato CHIMICAMENTE RESISTENTE. In altri casi è richiesta un'adeguata diminuzione della pressione nominale PN. (25 anni con fattore di sicurezza).

Pressure/temperature rating for water and harmless fluids to which the material is RESISTANT. In other cases a reduction of the rated PN is required. (25 years with safety factor).

Variation de la pression en fonction de la température pour l'eau et les fluides non agressifs pour lequel le matériau est considéré CHIMIQUEMENT RESISTANT. Pour les autres cas une diminution du PN est nécessaire. (25 années avec facteur de sécurité inclus).

Druck/Temperatur-Diagramm für Wasser und ungefährliche Medien gegen die das Material BESTÄNDIG ist. In allen anderen Fällen ist eine entsprechende Reduzierung der Druckstufe erforderlich. (Unter Berücksichtigung des Sicherheitsfaktors für 25 Jahre).

Per l'impiego del PVC-C con temperature di esercizio superiori a 90°, si consiglia di contattare il servizio tecnico.

For PVC-C usage with working temperature higher than 90° C please contact the technical service.

Avant d'utiliser le PVC-C à température de service au-dessus de 90° C nous vous prions de contacter le service technique.

Für Anwendungen von PVC-C mit Betriebstemperaturen höher als 90° C, bitte wenden Sie sich an den technischen Dienst.

2 Diagramma delle perdite di carico

Pressure loss chart

Table de perte de charge

Druckverlust-Diagramm

3

DN	15	20	25	32	40	50	65	80	100
k_{v100}	93	136	175	300	416	766	1300	2000	2700

3

Coefficiente di flusso k_{v100}
Per coefficiente di flusso k_{v100} si intende la portata Q in litri al minuto di acqua a 20°C che genera una perdita di carico $\Delta p = 1$ bar per una determinata posizione della valvola. I valori k_{v100} indicati in tabella si intendono per valvola completamente aperta.

Flow coefficient k_{v100}
 k_{v100} is the number of litres per minute of water at a temperature of 20°C that will flow through the valve with $\Delta p = 1$ bar differential-pressure at a specified position. The k_{v100} values shown in the table are calculated with the valve completely open.

Coefficient de débit k_{v100}
 k_{v100} est le nombre de litres d'eau, à une température de 20°C, qui s'écoule en une minute dans une vanne pour une position donnée avec une pression différentielle Δp de 1 bar. Les valeurs k_{v100} indiquées sur la table sont évaluées lorsque le robinet est entièrement ouvert

k_{v100} – Wert
 k_{v100} - Wert nennt den urchsatz in l/min für Wasser bei 20°C und einem Δp von 1 bar bei völlig geöffnetem Ventil.

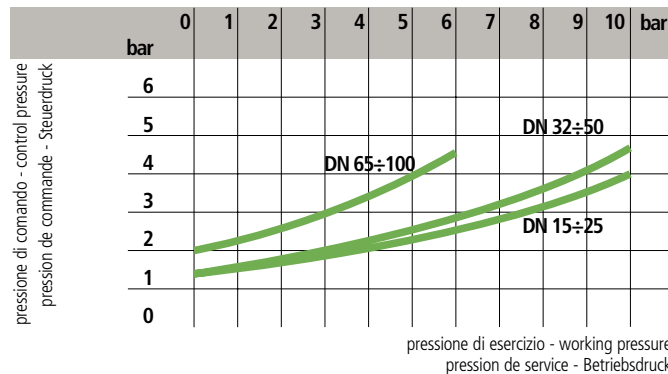
4

Pressione di comando in funzione della pressione di esercizio.

Control pressure relative to working pressure.

Pression de commande en fonction de la pression de service.

Steuerdruck je nach Betriebsdruck abhängig.



4

Pressione di esercizio - Working Pressure - Pression de service - Betriebsdruck	max 10 bar (DN 15÷50) max 6 bar (DN 65÷100)
Pressione di comando - Control pressure - Pression de commande - Steuerdruck	max 6 bar
Funzione di comando - Control function Fonction de commande - Steuerfunktion	NO - DA (DN 15÷50) NO (DN 65÷100) DA (DN 65÷100)
Temperatura del fluido di comando* - Control fluid temperature* Température de le fluid de commande* - Temperatur des Steuemediums*	max 40° C
Capacità attuatore** - Actuator capacity** - Capacité actionneur** - Steuervolumen**	DN 15-25=0.13 NI DN 32-40=0.28 NI DN 50=0.50 NI DN 65-100=2.2 NI

* Fluido di comando: usare sia aria filtrata secca che aria lubrificata. (Per utilizzo di altri fluidi consultare il ns. servizio tecnico).

** NI: Normal-litro volume alla pressione atmosferica

* The control fluid: use both dry filtered air and lubricated air (for others fluids please contact out technical service).

** NI: Normal-liter volume et atmospheric pressure

* Le fluide de commande: utiliser de l'air filtré soit sec soit lubrifié (Pour utilisation de autres fluides consulter le bureau technique).

** NI: Normal-litre volume à la pression atmosphérique

* Das Steuemedium soll neutral und sauber sein: benutzen Sie sowohl filtrierte trockene Luft, als auch befeuchtete Luft. Wenn Sie andere Flüssigkeiten verwenden möchten, fragen Sie bitte unseren technischen Dienst.

** NI: Normale Liter Volumen bei atmosphärischem Druck

Dimensioni

La valvola a membrana VM è disponibile nelle seguenti versioni, i cui attacchi sono in accordo con le seguenti norme:

- Incollaggio PVC-U:
EN ISO 1452, EN ISO 15493,
ISO 727, DIN 8062, DIN 8063,
ASTM D2467, BS 4346-1,
ISO 727-2
- Incollaggio PVC-C:
EN ISO 15493, ISO 727-1,
ASTM F439
- Saldatura nel bicchiere PP-H:
EN ISO 15494
- Saldatura nel bicchiere PVDF:
EN ISO 10931
- Filettatura:
ISO 228-1, DIN 2999, ISO 7-1,
BS 21, BS 10226
- Flangiatura:
EN ISO 1092-1, EN ISO 1452,
EN ISO 15493, EN 558, ISO 7005-1,
ASTM ANSI B16.5 CL 150.

Dimensions

The VM diaphragm valve is available in the following versions, whose coupling comply with the following standards:

- Solvent welding PVC-U:
EN ISO 1452, EN ISO 15493,
ISO 727, DIN 8062, DIN 8063,
ASTM D2467, BS 4346-1,
ISO 727-2
- Solvent welding PVC-C:
EN ISO 15493, ISO 727-1,
ASTM F439
- Socket fusion PP-H:
EN ISO 15494.
- Socket fusion PVDF:
EN ISO 10931
- Threaded coupling:
ISO 228-1, DIN 2999, ISO 7-1,
BS 21, BS 10226
- Flanged couplings:
EN ISO 1092-1, EN ISO 1452,
EN ISO 15493, EN 558, ISO 7005-1,
ASTM ANSI B16.5 CL 150.

Dimensions

La vanne à membrane VM est disponible dans les suivantes versions, dont les embouts sont conformes aux normes suivantes

- Encollage PVC-U:
EN ISO 1452, EN ISO 15493,
ISO 727, DIN 8062, DIN 8063,
ASTM D2467, BS 4346-1,
ISO 727-2
- Encollage PVC-C:
EN ISO 15493, ISO 727-1,
ASTM F439
- Soudure par fusion PP-H:
EN ISO 15494
- Soudure par fusion PVDF:
EN ISO 10931
- Filetage:
ISO 228-1, DIN 2999, ISO 7-1,
BS 21, BS 10226
- Brides:
EN ISO 1092-1, EN ISO 1452,
EN ISO 15493, EN 558, ISO 7005-1,
ASTM ANSI B16.5 CL 150.

Dimensionen

Die VM Membranventile entsprechen mit ihren Anschlußmöglichkeiten folgenden Normen:

- Klebeanschluß PVC-U:
EN ISO 1452, EN ISO 15493,
ISO 727, DIN 8062, DIN 8063,
ASTM D2467, BS 4346-1,
ISO 727-2
- Klebeanschluß PVC-C:
EN ISO 15493, ISO 727-1,
ASTM F439
- Schweißanschluß PP-H:
EN ISO 15494
- Schweißanschluß PVDF:
EN ISO 10931
- Gewindeverbindung:
ISO 228-1, DIN 2999, ISO 7-1,
BS 21, BS 10226
- Flanschanschluss:
EN ISO 1092-1, EN ISO 1452,
EN ISO 15493, EN 558, ISO 7005-1,
ASTM ANSI B16.5 CL 150.

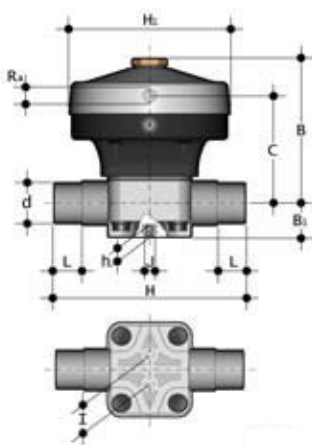
VMDV/NO-DA VMDM/NO-DA VMDF/NO-DA VMDC/NO-DA

VALVOLA A MEMBRANA
A COMANDO PNEUMATICO
Normalmente Aperta
Doppio Effetto
con attacchi maschio, serie metrica
PVC-U, PP-H, PVDF, PVC-C

DIAPHRAGM VALVE
PNEUMATICALLY ACTUATED
Normally Open
Double Acting
with metric series spigot ends
PVC-U, PP-H, PVDF, PVC-C

VANNE à MEMBRANE
à COMMANDE PNEUMATIQUE
Normalement Ouvert
Double Effet
avec embouts mâle série métrique
PVC-U, PP-H, PVDF, PVC-C

MEMBRANVENTIL
PNEUMATISCH GESTEUERTES
Normal geöffnet
Doppelt wirkend
Verschraubung mit
Klebestutzen nach ISO
PVC-U, PP-H, PVDF, PVC-C



d	DN	PN	B	B ₁	C	H	h	H ₁	I	J	L	Ra	g
20	15	10	144	26	120	124	12	126	25	M6	16	G 1/4"	1300
25	20	10	144	26	120	144	12	126	25	M6	19	G 1/4"	1300
32	25	10	144	26	120	154	12	126	25	M6	22	G 1/4"	1300
40	32	10	201	40	133	174	18	155	44,5	M8	26	G 1/4"	2800
50	40	10	201	40	133	194	18	155	44,5	M8	31	G 1/4"	2800
63	50	10	237	40	156	224	18	210	44,5	M8	38	G 1/4"	4600
75	65	6	305	55	252	284	23	258	100	M12	44	G 1/4"	12500
90	80	6	305	55	252	300	23	258	100	M12	51	G 1/4"	13000
110	100	6	330	69	268	340	23	258	120	M12	61	G 1/4"	22000

Tabella relativa al PVC-U

Tables relevant to PVC-U

Tableaux concernant le PVC-U

Tabellen gültig für PVC-U

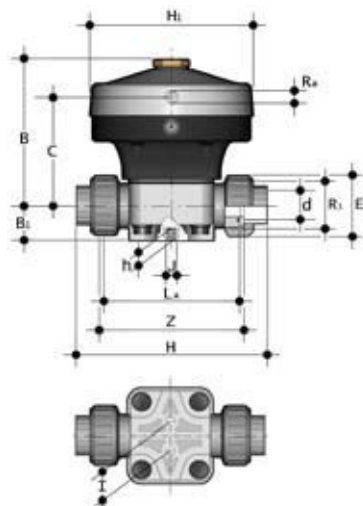
VMUIV/NO-DA VMUIM/NO-DA VMUIC/NO-DA VMUIF/NO-DA

VALVOLA A MEMBRANA
A COMANDO PNEUMATICO
Normalmente Aperta
Doppio Effetto
con attacchi femmina a bocchettone,
serie metrica
PVC-U, PP-H, PVDF, PVC-C

DIAPHRAGM VALVE
PNEUMATICALLY ACTUATED
Normally Open
Double Acting
with unionised metric series plain
female ends
PVC-U, PP-H, PVDF, PVC-C

VANNE à MEMBRANE
à COMMANDE PNEUMATIQUE
Normalement Ouvert
Double Effet
avec raccordement union femelles série
métrique
PVC-U, PP-H, PVDF, PVC-C

MEMBRANVENTIL
PNEUMATISCH GESTEUERTES
Normal geöffnet
Doppelt wirkend
Verschraubung mit Klebemuffen nach
ISO
PVC-U, PP-H, PVDF, PVC-C



d	DN	PN	B	C	B ₁	H	h	H ₁	I	La	J	Z	E	R ₁	Ra	g
20	15	10	149	125	26	147	12	126	25	108	M6	115	41	1"	G 1/4"	1430
25	20	10	149	125	26	154	12	126	25	108	M6	116	50	1 1/4"	G 1/4"	1430
32	25	10	149	125	26	168	12	126	25	116	M6	124	58	1 1/2"	G 1/4"	1430
40	32	10	206	138	40	192	16	155	44,5	134	M8	140	72	2"	G 1/4"	3000
50	40	10	206	138	40	222	16	155	44,5	154	M8	160	79	2 1/4"	G 1/4"	3000
63	50	10	242	161	40	266	16	210	44,5	184	M8	190	98	2 3/4"	G 1/4"	5000

Tabella relativa al PVC-U

Tables relevant to PVC-U

Tableaux concernant le PVC-U

Tabellen gültig für PVC-U

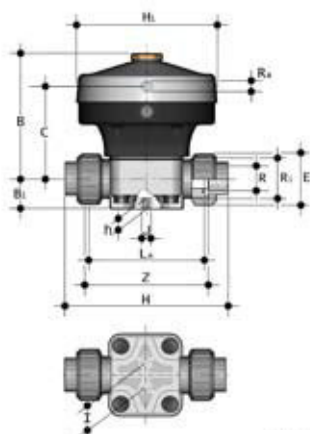
VMUFV/NO-DA

VALVOLA A MEMBRANA
A COMANDO PNEUMATICO
Normalmente Aperta
Doppio Effetto
con attacchi femmina a bocchettone,
filettatura cilindrica gas
PVC-U

DIAPHRAGM VALVE
PNEUMATICALLY ACTUATED
Normally Open
Double Acting
with unionised BS parallel threaded
female ends
PVC-U

VANNE à MEMBRANE
à COMMANDE PNEUMATIQUE
Normalement Ouvert
Double Effet
avec raccordement union filetage
cylindrique gaz
PVC-U

MEMBRANVENTIL
PNEUMATISCH GESTEUERTES
Normal geöffnet
Doppelt wirkend
Verschraubung mit Innengewinde
PVC-U



R	DN	PN	B	C	B ₁	H	h	H ₁	I	La	J	Z	E	R ₁	Ra	g
1/2"	15	10	149	125	26	147	12	126	25	108	M6	118	41	1"	G 1/4"	1430
3/4"	20	10	149	125	26	154	12	126	25	108	M6	118	50	1 1/4"	G 1/4"	1430
1"	25	10	149	125	26	168	12	126	25	116	M6	127	58	1 1/2"	G 1/4"	1430
1 1/4"	32	10	206	138	40	192	16	155	44,5	134	M8	145	72	2"	G 1/4"	3000
1 1/2"	40	10	206	138	40	222	16	155	44,5	154	M8	165	79	2 1/4"	G 1/4"	3000
2"	50	10	242	161	40	266	16	210	44,5	184	M8	195	98	2 3/4"	G 1/4"	5000

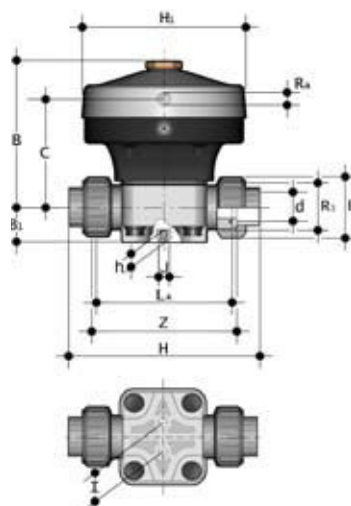
VMUAV/NO-DA VMUAC/NO-DA

VALVOLA A MEMBRANA
A COMANDO PNEUMATICO
Normalmente Aperta
Doppio Effetto
con attacchi femmina a bocchettone,
serie ASTM
PVC-U, PVC-C

DIAPHRAGM VALVE
PNEUMATICALLY ACTUATED
Normally Open
Double Acting
with unionised ASTM series plain
female ends
PVC-U, PVC-C

VANNE à MEMBRANE
à COMMANDE PNEUMATIQUE
Normalement Ouvert
Double Effet
avec raccordement union femelles
série ASTM
PVC-U, PVC-C

MEMBRANVENTIL
PNEUMATISCH GESTEUERTES
Normal geöffnet
Doppelt wirkend
Verschraubung mit
ASTM Klebemuffen
PVC-U, PVC-C



d	DN	PN	B	C	B ₁	H	h	H ₁	I	La	J	Z	E	R ₁	Ra	g
1/2"	15	10	149	125	26	160	12	126	25	108	M6	115	41	1"	G 1/4"	1430
3/4"	20	10	149	125	26	167	12	126	25	108	M6	115	50	1 1/4"	G 1/4"	1430
1"	25	10	149	125	26	180	12	126	25	116	M6	122	58	1 1/2"	G 1/4"	1430
1 1/4"	32	10	206	138	40	208	16	155	44,5	134	M8	144	72	2"	G 1/4"	3000
1 1/2"	40	10	206	138	40	234	16	155	44,5	154	M8	164	79	2 1/4"	G 1/4"	3000
2"	50	10	242	161	40	272	16	210	44,5	184	M8	195	98	2 3/4"	G 1/4"	5000

Tabella relativa al PVC-U

Tables relevant to PVC-U

Tableaux concernant le PVC-U

Tabellen gültig für PVC-U

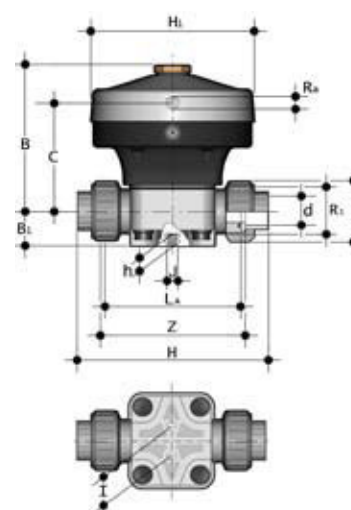
VMULV/NO-DA

VALVOLA A MEMBRANA
A COMANDO PNEUMATICO
Normalmente Aperta
Doppio Effetto
con attacchi femmina a bocchettone,
serie BS
PVC-U

DIAPHRAGM VALVE
PNEUMATICALLY ACTUATED
Normally Open
Double Acting
with unionised BS series plain
female ends
PVC-U

VANNE à MEMBRANE
à COMMANDE PNEUMATIQUE
Normalement Ouvert
Double Effet
avec raccordement union femelles
série BS
PVC-U

MEMBRANVENTIL
PNEUMATISCH GESTEUERTES
Normal geöffnet
Doppelt wirkend
Verschraubung mit
BS Klebemuffen
PVC-U



d	DN	PN	B	C	B ₁	H	h	H ₁	I	La	J	Z	E	R ₁	Ra	g
1/2"	15	10	149	125	26	147	12	126	25	108	M6	114	41	1"	G 1/4"	1430
3/4"	20	10	149	125	26	154	12	126	25	108	M6	116	50	1 1/4"	G 1/4"	1430
1"	25	10	149	125	26	168	12	126	25	116	M6	121	58	1 1/2"	G 1/4"	1430
1 1/4"	32	10	206	138	40	192	16	155	44,5	134	M8	142	72	2"	G 1/4"	3000
1 1/2"	40	10	206	138	40	222	16	155	44,5	154	M8	162	79	2 1/4"	G 1/4"	3000
2"	50	10	242	161	40	266	16	210	44,5	184	M8	194	98	2 3/4"	G 1/4"	5000

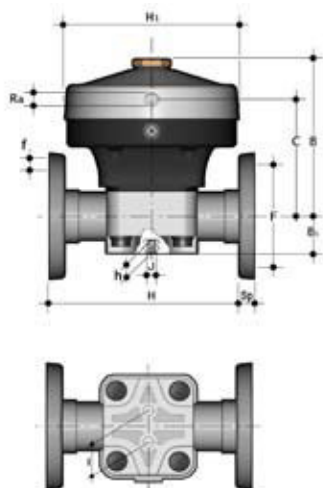
VMOV/NO-DA VMOM/NO-DA VMOF/NO-DA VMOC/NO-DA

VALVOLA A MEMBRANA
A COMANDO PNEUMATICO
Normalmente Aperta
Doppio Effetto
con flange fisse foratura ISO DIN
PN 10/16.
PVC-U, PP-H, PVDF, PVC-C

DIAPHRAGM VALVE
PNEUMATICALLY ACTUATED
Normally Open
Double Acting
with ISO DIN PN 10/16
fixed flanges.
PVC-U, PP-H, PVDF, PVC-C

VANNE à MEMBRANE
à COMMANDE PNEUMATIQUE
Normalement Ouvert
Double Effet
avec brides fixes
ISO DIN PN 10/16.
PVC-U, PP-H, PVDF, PVC-C

MEMBRANVENTIL
PNEUMATISCH GESTEUERTES
Normal geöffnet
Doppelt wirkend
mit Flanschen, nach ISO DIN
PN 10/16.
PVC-U, PP-H, PVDF, PVC-C



d	DN	PN	B	B ₁	C	H	h	H ₁	Ra	I	J	F	øf	U	Sp	g
20	15	10	144	26	120	130	12	126	G 1/4"	25	M6	65	14	4	11	1440
25	20	10	144	26	120	150	12	126	G 1/4"	25	M6	75	14	4	13,5	1500
32	25	10	144	26	120	160	12	126	G 1/4"	25	M6	85	14	4	14	1580
40	32	10	201	40	133	180	18	155	G 1/4"	44,5	M8	100	18	4	14	3260
50	40	10	201	40	133	200	18	155	G 1/4"	44,5	M8	110	18	4	16	3375
63	50	10	237	40	156	230	18	210	G 1/4"	44,5	M8	125	18	4	16	5370
75	65	6	305	55	252	290	23	258	G 1/4"	100	M12	145	18	4	21	13600
90	80	6	305	55	252	310	23	258	G 1/4"	100	M12	160	18	8	21,5	14500
110	100	6	330	69	268	350	23	258	G 1/4"	120	M12	180	18	8	22,5	24400

Tabella relativa al PVC-U

Tables relevant to PVC-U

Tableaux concernant le PVC-U

Tabellen gültig für PVC-U

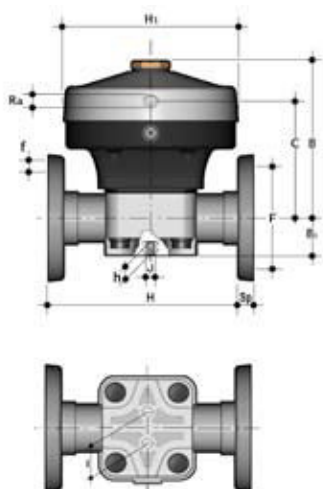
VMOAV/NO-DA VMOAM/NO-DA VMOAF/NO-DA VMOAC/NO-DA

VALVOLA A MEMBRANA
A COMANDO PNEUMATICO
Normalmente Aperta
Doppio Effetto
con flange fisse foratura
ANSI 150 #FF
PVC-U, PP-H, PVDF, PVC-C

DIAPHRAGM VALVE
PNEUMATICALLY ACTUATED
Normally Open
Double Acting
with ANSI 150 #FF fixed flanges
PVC-U, PP-H, PVDF, PVC-C

VANNE à MEMBRANE
à COMMANDE PNEUMATIQUE
Normalement Ouvert
Double Effet
avec brides fixes ANSI 150 #FF
PVC-U, PP-H, PVDF, PVC-C

MEMBRANVENTIL
PNEUMATISCH GESTEUERTES
Normal geöffnet
Doppelt wirkend
mit Flanschen, nach ANSI 150 #FF
PVC-U, PP-H, PVDF, PVC-C



size	PN	B	B ₁	C	H	h	H ₁	Ra	I	J	F	øf	U	Sp	g
1/2"	10	144	26	120	130	12	126	G 1/4"	25	M6	60,3	15,9	4	11	1440
3/4"	10	144	26	120	150	12	126	G 1/4"	25	M6	69,9	15,9	4	13,5	1500
1"	10	144	26	120	160	12	126	G 1/4"	25	M6	79,4	15,9	4	14	1580
1 1/4"	10	201	40	133	180	18	155	G 1/4"	44,5	M8	88,9	15,9	4	14	3260
1 1/2"	10	201	40	133	200	18	155	G 1/4"	44,5	M8	98,4	15,9	4	16	3375
2"	10	237	40	156	230	18	210	G 1/4"	44,5	M8	120,7	19,1	4	16	5370
2 1/2"	6	305	55	252	290	23	258	G 1/4"	100	M12	139,7	19,1	4	21	13600
3"	6	305	55	252	310	23	258	G 1/4"	100	M12	152,4	19,1	4	21,5	14500
4"	6	330	69	268	350	23	258	G 1/4"	120	M12	190,5	19,1	8	22,5	24400

Tabella relativa al PVC-U

Tables relevant to PVC-U

Tableaux concernant le PVC-U

Tabellen gültig für PVC-U

Installazione sull'impianto

- 1) La valvola può essere installata in qualsiasi posizione e direzione. Nelle giunzioni per incollaggio prestare la massima attenzione affinché il collante non penetri nella valvola stessa.
- 2) Collegare l'attuatore con un sistema di pilotaggio appropriato. Controllare che la pressione del fluido di comando e di esercizio sia conforme alle specifiche.
- 3) Pressioni di esercizio esageratamente elevate riducono la durata della membrana di comando (usare riduttori di pressione). Tempi di apertura lenti ne migliorano invece la durata.
- 4) E' consigliabile ancorare la valvola ad un punto fisso.

Nota

Poiché la guarnizione a membrana è compressa tra corpo ed attuatore, bulloni del corpo valvola devono essere controllati e serrati, se necessario, prima dell'installazione. Per questa operazione fare riferimento al foglio istruzioni.

Smontaggio

- 1) Intercettare il fluido a monte della valvola ed assicurarsi che non rimanga in pressione (scaricare a valle se necessario).
- 2) Rimuovere i tappi di protezione (12), svitare le viti (11) per separare il corpo (9) dal gruppo attuatore (1).
- 3) Svitare la membrana di tenuta (8) e rimuovere l'otturatore (6).

Connection to the system

- 1) The valve can be installed in any position and direction. When installing the valve by solvent welding take extreme care to ensure that the solvent does not run into the valve body.
- 2) Connect the actuator with a suitable pilot System. Check that both working and control pressure are in accordance with the specifications.
- 3) Unnecessary high pressure shorten control diaphragm's life (use pressure reducers). Slow opening times make it longer.
- 4) To fix the valve body to a steady point is recommended.

Note

As the diaphragm is compressed between body and actuator, the bolts of the valve body should be checked and tightened, if necessary, before the installation. For this operation read the instruction sheet.

Disassembly

- 1) Intercept the conveyed fluid upstream the valve and ensure that it is not under pressure (vent downstream if necessary).
- 2) Remove the protecting plugs (12), unscrew the bolts (11) to separate the body (9) from the actuator group (1).
- 3) Unscrew the diaphragm (8) and remove the loose compressor (6).

Montage sur l'installation

- 1) Le robinet peut être installé dans n'importe quelle position. Lorsque le raccordement est effectué par collage il faut veiller à ce que le collant ne coule pas à l'intérieur du corps, compromettant l'étanchéité.
- 2) Connecter l'actionneur avec un système de pilotage approprié. Contrôler que les pressions du fluide de commande et d'exercice soient conformes aux spécifications.
- 3) Des pressions d'exercice exagérément élevées réduisent beaucoup la vie de la membrane. Des temps d'ouverture lents assurent une durée prolongée.
- 4) Il est conseillé de ancrer la vanne à un point fixe.

Note

Avant l'installation c'est nécessaire de vérifier et, si nécessaire, de bien serrer les boulons car la membrane est comprimée entre le corps et la tête. Pour cette opération, lisez la fiche d'instructions.

Démontage

- 1) Arrêtez le fluide en amont du robinet et s'assurer qu'il ne soit plus sous pression (si nécessaire décharger en aval).
- 2) Enlever les bouchons (12), dévisser les vis (11) et séparer le corps (9) du groupe actionneur (1).
- 3) Dévisser la membrane (8) et enlever l'obturateur (6).

Einbau in eine Leitung

- 1) Das Ventil kann unabhängig von Lage und Durchflußrichtung eingebaut werden. Bei Klebeanschlüssen ist unbedingt darauf zu achten, daß kein Klebstoff in das Ventilgehäuse hineinläuft.
- 2) Der Antrieb ist mit einem passenden Pilot-Ventil zu versehen. Es ist zu überprüfen, daß Betriebsdruck und Steuerdruck den Angaben unter "Technische Daten" entsprechen.
- 3) Unnötig hohe Steuerdrücke verkürzen die Lebensdauer der Steuermembrane (Druckminderventil!). Langsame Öffnungszeiten verbessern die Lebensdauer.
- 4) Eine Befestigung des Ventils ist zu empfehlen.

Merke

Da sich Membranen im Laufe der Zeit setzen, sollten vor Inbetriebnahme der Ventile Schrauben und Muttern körperseitig auf festen Sitz überprüft und gegebenenfalls nachgezogen werden. Für diesen Vorgang lesen Sie bitte die Anleitung.

Demontage

- 1) Die Leitung ist an geeigneter Stelle drucklos zu machen und zu entleeren.
- 2) Zur Trennung des Antriebes vom Gehäuse (12), sind die Schutzkappen (11) zu entfernen und die Schrauben (9) zu lösen.
- 3) Membrane abschrauben (8) und Druckstück (6) entfernen.

Montaggio

- 1) Inserire l'otturatore (6) sullo stelo dell'attuatore (1).
- 2) Avvitare la membrana (8) sullo stelo, attraverso l'otturatore (6), in senso orario fino a quando non si incontra resistenza. Quindi svitare la membrana in senso antiorario fino al suo allineamento con i fori dei bulloni.
- 3) Posizionare il gruppo attuatore (1) sul corpo valvola (9) ed avvitare le viti (11).
- 4) Stringere le viti (11) con una chiave dinamometrica, applicando le coppie raccomandate nel foglio istruzioni.
- 5) Coprire quindi le viti con i tappi di protezione (12).

Assembly

- 1) Put the compressor (6) on the actuator spindle (1).
- 2) Screw the diaphragm (8) clockwise in the valve spindle via the compressor (6) until resistant is felt upon which the diaphragm should be screwed anti-clockwise until alignment with the bolt hole centres is achieved.
- 3) Put the actuator group (1) on the body (9) and screw in the bolts (11).
- 4) Tighten the bolts (11), by means of a torque meter wrench, and applying the torques recommended in the instructions sheet.
- 5) Then cover the bolts with the protection caps (12)

Montage

- 1) Positioner l'obturateur (6) sur la bague (1).
- 2) Visser la membrane (8) sur la tige de manoeuvre, à travers l'obturateur (6), dans le sens horaire jusqu'à rencontrer résistance; ensuite dévisser la membrane jusqu'à la correspondance des trous de la membrane de commande avec les trous de l'actionneur.
- 3) Positioner le groupe actionneur (1) sur le corps (9) et placer les vis (11).
- 4) Serrer les vis (11), avec une clef dynamométrique, en appliquant les couples de serrage indiqués sur la notice d'instruction.
- 5) Placer les bouchons de protection (12).

Montage

- 1) Setzen Sie den Kompressor (6) an der Ventilspindel (1).
- 2) Die Membrane (8) ist in der Ventilspindel durch den Kompressor (6) im Uhrzeigersinn zu schrauben, bis Resistenz zu spüren ist. Jetzt ist die Membrane gegen den Uhrzeigersinn abzuschrauben um die Membrane mit den Löchern der Schrauben zu zentrieren.
- 3) Der Antrieb auf dem Körper (1) legen und die Schrauben (9) mit den Muttern (11) ziehen.
- 4) Die Schrauben (11) mit einer Drehmomentschlüssel mit den in der Gebrauchsanweisung empfohlenen Werte festziehen.
- 5) Dann decken Sie die Schrauben mit den Schutzkappen (12).

**Attenzione**

Tutte le operazioni su apparecchiature in pressione, o contenenti molle compresse, devono essere effettuate in condizioni di sicurezza per l'operatore.

**Warning**

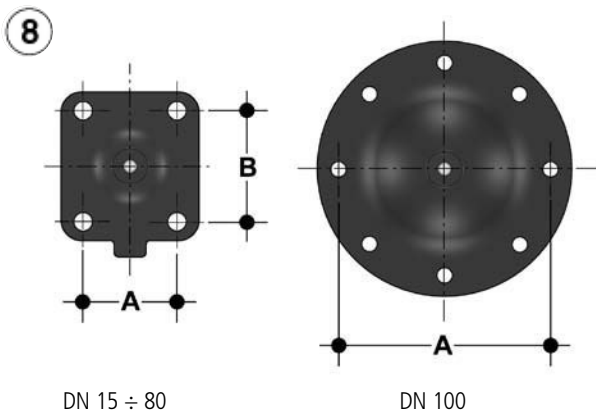
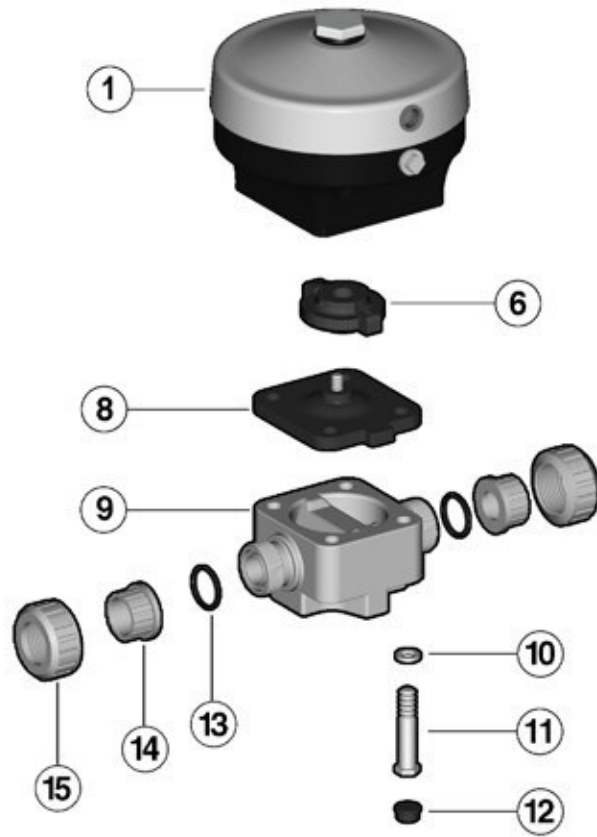
All the activities with pressurized equipments, or including compressed springs, must be undertaken in safety conditions for the operators.

**Attention**

Toute opération sur les appareils en pression, ou réglés par des ressorts comprimés, doit être effectuée en état de sécurité du personnel.

**Warnung**

Alle Tätigkeiten mit druckbeaufschlagten Geräten inklusiv vorgespannter Federn, dürfen nur unter Voraussetzung von entsprechenden Sicherheitsbedingungen für das Personal durchgeführt werden.



DN	15	20	25	32	40	50	65	80	100
A	46	46	46	65	65	78	114	114	193
B	54	54	54	70	70	82	127	127	-

VM / NO - DA

Pos.	Componenti	Materiale	Q.tà
1	attuatore	PP-GR	1
6	otturatore	PA-GR	1
8	membrana di tenuta	EPDM, FPM, NBR, PTFE	1
9	corpo valvola	PVC-U, PVC-C, PP-H, PVDF	1
10	rondella	(*) acciaio zincato	4
11	viti esagonali	(*) acciaio zincato	4
12	tappo di protezione	PE	4
13	o-ring	EPDM, FPM	1
14	manicotto	PVC-U, PVC-C, PP-H, PVDF	2
15	ghiera	PVC-U, PVC-C, PP-H, PVDF	2

(*) acciaio inox per valvole in PVDF

Pos.	Composants	Materiaux	Q.té
1	actionneur	PP-GR	1
6	compresseur	PA-GR	1
8	membrane de corps	EPDM, FPM, NBR, PTFE	1
9	corps de vanne	PVC-U, PVC-C, PP-H, PVDF	1
10	rondelle	(*) acier zingué	4
11	vis	(*) acier zingué	4
12	bouchon de protection	PE	4
13	o-ring	EPDM, FPM	1
14	collet	PVC-U, PVC-C, PP-H, PVDF	2
15	écrou union	PVC-U, PVC-C, PP-H, PVDF	2

(*) acier inoxydable pour vannes PVDF

Pos.	Components	Material	Q.ty
1	actuator	PA-GR	1
6	compressor	PA-GR	1
8	sealing diaphragm	EPDM, FPM, NBR, PTFE	1
9	valve body	PVC-U, PVC-C, PP-H, PVDF	1
10	washer	(*) zincplated steel	4
11	hexagonal screw	(*) zincplated steel	4
12	plug	PE	4
13	o-ring	EPDM, FPM	2
14	end connector	PVC-U, PVC-C, PP-H, PVDF	2
15	union nut	PVC-U, PVC-C, PP-H, PVDF	2

(*) stainless steel for PVDF valves

Pos.	Benennung	Werkstoff	Stk
1	Antrieb	PA-GR	1
6	Druckstück	PA-GR	1
8	Membrane	EPDM, FPM, NBR, PTFE	1
9	Ventilkörper	PVC-U, PVC-C, PP-H, PVDF	1
10	Scheibe	(*) St. Verzinkt	4
11	Schraube	(*) St. Verzinkt	4
12	Schutzkappe	PE	4
13	o-ring	EPDM, FPM	2
14	Anschlußteile	PVC-U, PVC-C, PP-H, PVDF	2
15	Überwurfmutter	PVC-U, PVC-C, PP-H, PVDF	2

(*) Edelstahl für PVDF Ventil

VMDV/CP NO-DA VMDM/CP NO-DA VMDF/CP NO-DA VMDC/CP NO-DA

d	DN	PVC-U		PP-H		PVDF		PVC-C	
		EPDM	FPM	EPDM	FPM	EPDM	FPM	EPDM	FPM
20	15	VMDVNO020E	VMDVNO020F	VMDMNO020E	VMDMNO020F	VMDFNO020E	VMDFNO020F	VMDCNO020E	VMDCNO020F
25	20	VMDVNO025E	VMDVNO025F	VMDMNO025E	VMDMNO025F	VMDFNO025E	VMDFNO025F	VMDCNO025E	VMDCNO025F
32	25	VMDVNO032E	VMDVNO032F	VMDMNO032E	VMDMNO032F	VMDFNO032E	VMDFNO032F	VMDCNO032E	VMDCNO032F
40	32	VMDVNO040E	VMDVNO040F	VMDMNO040E	VMDMNO040F	VMDFNO040E	VMDFNO040F	VMDCNO040E	VMDCNO040F
50	40	VMDVNO050E	VMDVNO050F	VMDMNO050E	VMDMNO050F	VMDFNO050E	VMDFNO050F	VMDCNO050E	VMDCNO050F
63	50	VMDVNO063E	VMDVNO063F	VMDMNO063E	VMDMNO063F	VMDFNO063E	VMDFNO063F	VMDCNO063E	VMDCNO063F

VMDV/CP NO-DA VMDM/CP NO-DA VMDF/CP NO-DA VMDC/CP NO-DA

d	DN	PVC-U		PP-H		PVDF		PVC-C	
		PTFE		PTFE		PTFE		PTFE	
20	15		VMDVNO020P		VMDMNO020P		VMDFNO020P		VMDCNO020P
25	20		VMDVNO025P		VMDMNO025P		VMDFNO025P		VMDCNO025P
32	25		VMDVNO032P		VMDMNO032P		VMDFNO032P		VMDCNO032P
40	32		VMDVNO040P		VMDMNO040P		VMDFNO040P		VMDCNO040P
50	40		VMDVNO050P		VMDMNO050P		VMDFNO050P		VMDCNO050P
63	50		VMDVNO063P		VMDMNO063P		VMDFNO063P		VMDCNO063P

VMDV/CP NO VMDM/CP NO VMDF/CP NO VMDC/CP NO

d	DN	PVC-U		PP-H		PVDF		PVC-C	
		EPDM	FPM	EPDM	FPM	EPDM	FPM	EPDM	FPM
75	65	VMDVNO075E	VMDVNO075F	VMDMNO075E	VMDMNO075F	VMDFNO075E	VMDFNO075F	VMDCNO075E	VMDCNO075F
90	80	VMDVNO090E	VMDVNO090F	VMDMNO090E	VMDMNO090F	VMDFNO090E	VMDFNO090F	VMDCNO090E	VMDCNO090F
110	100	VMDVNO110E	VMDVNO110F	VMDMNO110E	VMDMNO110F	VMDFNO110E	VMDFNO110F	VMDCNO110E	VMDCNO110F

VMDV/CP NO VMDM/CP NO VMDF/CP NO VMDC/CP NO

d	DN	PVC-U		PP-H		PVDF		PVC-C	
		PTFE		PTFE		PTFE		PTFE	
75	65		VMDVNO075P		VMDMNO075P		VMDFNO075P		VMDCNO075P
90	80		VMDVNO090P		VMDMNO090P		VMDFNO090P		VMDCNO090P
110	100		VMDVNO110P		VMDMNO110P		VMDFNO110P		VMDCNO110P

VMDV/CP DA VMDM/CP DA VMDF/CP DA VMDC/CP DA

d	DN	PVC-U		PP-H		PVDF		PVC-C	
		EPDM	FPM	EPDM	FPM	EPDM	FPM	EPDM	FPM
75	65	VMDVDA075E	VMDVDA075F	VMDMDA075E	VMDMDA075F	VMDFDA075E	VMDFDA075F	VMDCDA075E	VMDCDA075F
90	80	VMDVDA090E	VMDVDA090F	VMDMDA090E	VMDMDA090F	VMDFDA090E	VMDFDA090F	VMDCDA090E	VMDCDA090F
110	100	VMDVDA110E	VMDVDA110F	VMDMDA110E	VMDMDA110F	VMDFDA110E	VMDFDA110F	VMDCDA110E	VMDCDA110F

VMDV/CP DA VMDM/CP DA VMDF/CP DA VMDC/CP DA

d	DN	PVC-U		PP-H		PVDF		PVC-C	
		PTFE		PTFE		PTFE		PTFE	
75	65		VMDVDA075P		VMDMDA075P		VMDFDA075P		VMDCDA075P
90	80		VMDVDA090P		VMDMDA090P		VMDFDA090P		VMDCDA090P
110	100		VMDVDA110P		VMDMDA110P		VMDFDA110P		VMDCDA110P

VMUIV/CP NO-DA VMUIM/CP NO-DA VMUIF/CP NO-DA VMUIC/CP NO-DA

d	DN	PVC-U		PP-H		PVDF		PVC-C	
		EPDM	FPM	EPDM	FPM	EPDM	FPM	EPDM	FPM
20	15	VMUIVNO020E	VMUIVNO020F	VMUIMNO020E	VMUIMNO020F	VMUIFNO020E	VMUIFNO020F	VMUICNO020E	VMUICNO020F
25	20	VMUIVNO025E	VMUIVNO025F	VMUIMNO025E	VMUIMNO025F	VMUIFNO025E	VMUIFNO025F	VMUICNO025E	VMUICNO025F
32	25	VMUIVNO032E	VMUIVNO032F	VMUIMNO032E	VMUIMNO032F	VMUIFNO032E	VMUIFNO032F	VMUICNO032E	VMUICNO032F
40	32	VMUIVNO040E	VMUIVNO040F	VMUIMNO040E	VMUIMNO040F	VMUIFNO040E	VMUIFNO040F	VMUICNO040E	VMUICNO040F
50	40	VMUIVNO050E	VMUIVNO050F	VMUIMNO050E	VMUIMNO050F	VMUIFNO050E	VMUIFNO050F	VMUICNO050E	VMUICNO050F
63	50	VMUIVNO063E	VMUIVNO063F	VMUIMNO063E	VMUIMNO063F	VMUIFNO063E	VMUIFNO063F	VMUICNO063E	VMUICNO063F

VMUIV/CP NO-DA VMUIM/CP NO-DA VMUIF/CP NO-DA VMUIC/CP NO-DA

d	DN	PVC-U		PP-H		PVDF		PVC-C	
		PTFE		PTFE		PTFE		PTFE	
20	15		VMUIVNO020P		VMUIMNO020P		VMUIFNO020P		VMUICNO020P
25	20		VMUIVNO025P		VMUIMNO025P		VMUIFNO025P		VMUICNO025P
32	25		VMUIVNO032P		VMUIMNO032P		VMUIFNO032P		VMUICNO032P
40	32		VMUIVNO040P		VMUIMNO040P		VMUIFNO040P		VMUICNO040P
50	40		VMUIVNO050P		VMUIMNO050P		VMUIFNO050P		VMUICNO050P
63	50		VMUIVNO063P		VMUIMNO063P		VMUIFNO063P		VMUICNO063P

VMUFV/CP NO-DA

R	DN	PVC-U		PVC-U		PVC-U	
		EPDM	FPM	EPDM	FPM	EPDM	PTFE
1/2"	15		VMUFVNO012E		VMUFVNO012F		VMUFVNO012P
3/4"	20		VMUFVNO034E		VMUFVNO034F		VMUFVNO034P
1"	25		VMUFVNO100E		VMUFVNO100F		VMUFVNO100P
1 1/4"	32		VMUFVNO114E		VMUFVNO114F		VMUFVNO114P
1 1/2"	40		VMUFVNO112E		VMUFVNO112F		VMUFVNO112P
2"	50		VMUFVNO200E		VMUFVNO200F		VMUFVNO200P

VMUAV/CP NO-DA VMUAC/CP NO-DA

d	DN	PVC-U		PVC-U		PVC-U	
		EPDM	FPM	EPDM	FPM	EPDM	PTFE
1/2"	15	VMUAVNO012E	VMUAVNO012F	VMUAVNO012P	VMUACNO012E	VMUACNO012F	VMUACNO012P
3/4"	20	VMUAVNO034E	VMUAVNO034F	VMUAVNO034P	VMUACNO034E	VMUACNO034F	VMUACNO034P
1"	25	VMUAVNO100E	VMUAVNO100F	VMUAVNO100P	VMUACNO100E	VMUACNO100F	VMUACNO100P
1 1/4"	32	VMUAVNO114E	VMUAVNO114F	VMUAVNO114P	VMUACNO114E	VMUACNO114F	VMUACNO114P
1 1/2"	40	VMUAVNO112E	VMUAVNO112F	VMUAVNO112P	VMUACNO112E	VMUACNO112F	VMUACNO112P
2"	50	VMUAVNO200E	VMUAVNO200F	VMUAVNO200P	VMUACNO200E	VMUACNO200F	VMUACNO200P

VMULV/CP NO-DA

d	DN	PVC-U		PVC-U		PVC-U	
		EPDM		EPDM	FPM	EPDM	PTFE
1/2"	15		VMULVNO012E		VMULVNO012F		VMULVNO012P
3/4"	20		VMULVNO034E		VMULVNO034F		VMULVNO034P
1"	25		VMULVNO100E		VMULVNO100F		VMULVNO100P
1 1/4"	32		VMULVNO114E		VMULVNO114F		VMULVNO114P
1 1/2"	40		VMULVNO112E		VMULVNO112F		VMULVNO112P
2"	50		VMULVNO200E		VMULVNO200F		VMULVNO200P

VMOV/CP NO-DA VMOM/CP NO-DA VMOF/CP NO-DA VMOC/NO-DA

d	DN	PVC-U		PP-H		PVDF		PVC-C	
		EPDM	FPM	EPDM	FPM	EPDM	FPM	EPDM	FPM
20	15	VMOVNO020E	VMOVNO020F	VMOMNO020E	VMOMNO020F	VMOFNO020E	VMOFNO020F	VMOCNO020E	VMOCNO020F
25	20	VMOVNO025E	VMOVNO025F	VMOMNO025E	VMOMNO025F	VMOFNO025E	VMOFNO025F	VMOCNO025E	VMOCNO025F
32	25	VMOVNO032E	VMOVNO032F	VMOMNO032E	VMOMNO032F	VMOFNO032E	VMOFNO032F	VMOCNO032E	VMOCNO032F
40	32	VMOVNO040E	VMOVNO040F	VMOMNO040E	VMOMNO040F	VMOFNO040E	VMOFNO040F	VMOCNO040E	VMOCNO040F
50	40	VMOVNO050E	VMOVNO050F	VMOMNO050E	VMOMNO050F	VMOFNO050E	VMOFNO050F	VMOCNO050E	VMOCNO050F
63	50	VMOVNO063E	VMOVNO063F	VMOMNO063E	VMOMNO063F	VMOFNO063E	VMOFNO063F	VMOCNO063E	VMOCNO063F

VMOV/CP NO-DA VMOM/CP NO-DA VMOF/CP NO-DA VMOC/CP NO-DA

d	DN	PVC-U		PP-H		PVDF		PVC-C	
		PTFE		PTFE		PTFE		PTFE	
20	15		VMOVNO020P		VMOMNO020P		VMOFNO020P		VMOCNO020P
25	20		VMOVNO025P		VMOMNO025P		VMOFNO025P		VMOCNO025P
32	25		VMOVNO032P		VMOMNO032P		VMOFNO032P		VMOCNO032P
40	32		VMOVNO040P		VMOMNO040P		VMOFNO040P		VMOCNO040P
50	40		VMOVNO050P		VMOMNO050P		VMOFNO050P		VMOCNO050P
63	50		VMOVNO063P		VMOMNO063P		VMOFNO063P		VMOCNO063P

VMOV/CP NO VMOM/CP NO VMOF/CP NO VMOC/CP NO

d	DN	PVC-U		PP-H		PVDF		PVC-C	
		EPDM	FPM	EPDM	FPM	EPDM	FPM	EPDM	FPM
75	65	VMOVNO075E	VMOVNO075F	VMOMNO075E	VMOMNO075F	VMOFNO075E	VMOFNO075F	VMOCNO075E	VMOCNO075F
90	80	VMOVNO090E	VMOVNO090F	VMOMNO090E	VMOMNO090F	VMOFNO090E	VMOFNO090F	VMOCNO090E	VMOCNO090F
110	100	VMOVNO110E	VMOVNO110F	VMOMNO110E	VMOMNO110F	VMOFNO110E	VMOFNO110F	VMOCNO110E	VMOCNO110F

VMOV/CP NO VMOM/CP NO VMOF/CP NO VMOC/CP NO

d	DN	PVC-U		PP-H		PVDF		PVC-C	
		PTFE		PTFE		PTFE		PTFE	
75	65		VMOVNO075P		VMOMNO075P		VMOFNO075P		VMOCNO075P
90	80		VMOVNO090P		VMOMNO090P		VMOFNO090P		VMOCNO090P
110	100		VMOVNO110P		VMOMNO110P		VMOFNO110P		VMOCNO110P

VMOV/CP DA VMOM/CP DA VMOF/CP DA VMOC/CP DA

d	DN	PVC-U		PP-H		PVDF		PVC-C	
		EPDM	FPM	EPDM	FPM	EPDM	FPM	EPDM	FPM
75	65	VMOFDA075E	VMOFDA075F	VMOMDA075E	VMOMDA075F	VMOFDA075E	VMOFDA075F	VMOCDA075E	VMOCDA075F
90	80	VMOFDA090E	VMOFDA090F	VMOMDA090E	VMOMDA090F	VMOFDA090E	VMOFDA090F	VMOCDA090E	VMOCDA090F
110	100	VMOFDA110E	VMOFDA110F	VMOMDA110E	VMOMDA110F	VMOFDA110E	VMOFDA110F	VMOCDA110E	VMOCDA110F

VMOV/CP DA VMOM/CP DA VMOF/CP DA VMOC/CP DA

d	DN	PVC-U		PP-H		PVDF		PVC-C	
		PTFE		PTFE		PTFE		PTFE	
75	65		VMOFDA075P		VMOMDA075P		VMOFDA075P		VMOCDA075P
90	80		VMOFDA090P		VMOMDA090P		VMOFDA090P		VMOCDA090P
110	100		VMOFDA110P		VMOMDA110P		VMOFDA110P		VMOCDA110P

VMOAV/CP NO-DA VMOAM/CP NO-DA VMOAF/CP NO-DA VMOAC/NO-DA

d	DN	PVC-U		PP-H		PVDF		PVC-C	
		EPDM	FPM	EPDM	FPM	EPDM	FPM	EPDM	FPM
1/2"	15	VMOAVNO012E	VMOAVNO012F	VMOAMNO012E	VMOAMNO012F	VMOAFNO012E	VMOAFNO012F	VMOACNO012E	VMOACNO012F
3/4"	20	VMOAVNO034E	VMOAVNO034F	VMOAMNO034E	VMOAMNO034F	VMOAFNO034E	VMOAFNO034F	VMOACNO034E	VMOACNO034F
1"	25	VMOAVNO100E	VMOAVNO100F	VMOAMNO100E	VMOAMNO100F	VMOAFNO100E	VMOAFNO100F	VMOACNO100E	VMOACNO100F
1 1/4"	32	VMOAVNO114E	VMOAVNO114F	VMOAMNO114E	VMOAMNO114F	VMOAFNO114E	VMOAFNO114F	VMOACNO114E	VMOACNO114F
1 1/2"	40	VMOAVNO112E	VMOAVNO112F	VMOAMNO112E	VMOAMNO112F	VMOAFNO112E	VMOAFNO112F	VMOACNO112E	VMOACNO112F
2"	50	VMOAVNO200E	VMOAVNO200F	VMOAMNO200E	VMOAMNO200F	VMOAFNO200E	VMOAFNO200F	VMOACNO200E	VMOACNO200F

VMOAV/CP NO-DA VMOAM/CP NO-DA VMOAF/CP NO-DA VMOAC/CP NO-DA

d	DN	PVC-U		PP-H		PVDF		PVC-C	
		PTFE	PTFE	PTFE	PTFE	PTFE	PTFE	PTFE	PTFE
1/2"	15		VMOAVNO012P		VMOAMNO012P		VMOAFNO012P		VMOAVNO012P
3/4"	20		VMOAVNO034P		VMOAMNO034P		VMOAFNO034P		VMOAVNO034P
1"	25		VMOAVNO100P		VMOAMNO100P		VMOAFNO100P		VMOAVNO100P
1 1/4"	32		VMOAVNO114P		VMOAMNO114P		VMOAFNO114P		VMOAVNO114P
1 1/2"	40		VMOAVNO112P		VMOAMNO112P		VMOAFNO112P		VMOAVNO112P
2"	50		VMOAVNO200P		VMOAMNO200P		VMOAFNO200P		VMOAVNO200P

VMOAV/CP NO VMOAM/CP NO VMOAF/CP NO VMOAC/NO

d	DN	PVC-U		PP-H		PVDF		PVC-C	
		EPDM	FPM	EPDM	FPM	EPDM	FPM	EPDM	FPM
2 1/2"	65	VMOVNO075E	VMOVNO075F	VMOMNO075E	VMOMNO075F	VMOFNO075E	VMOFNO075F	VMOACNO075E	VMOACNO075F
3"	80	VMOAVNO300E	VMOAVNO300F	VMOAMNO300E	VMOAMNO300F	VMOAFNO300E	VMOAFNO300F	VMOACNO300E	VMOACNO300F
4"	100	VMOVNO110E	VMOVNO110F	VMOMNO110E	VMOMNO110F	VMOFNO110E	VMOFNO110F	VMOACNO110E	VMOACNO110F

VMOAV/CP NO VMOAM/CP NO VMOAF/CP NO VMOAC/CP NO

d	DN	PVC-U		PP-H		PVDF		PVC-C	
		PTFE	PTFE	PTFE	PTFE	PTFE	PTFE	PTFE	PTFE
2 1/2"	65		VMOVNO075P		VMOMNO075P		VMOFNO075P		VMOACNO075P
3"	80		VMOAVNO300P		VMOAMNO300P		VMOAFNO300P		VMOACNO300P
4"	100		VMOVNO110P		VMOMNO110P		VMOFNO110P		VMOACNO110P

VMOAV/CP NO VMOAM/CP NO VMOAF/CP NO VMOAC/NO

d	DN	PVC-U		PP-H		PVDF		PVC-C	
		EPDM	FPM	EPDM	FPM	EPDM	FPM	EPDM	FPM
2 1/2"	65	VMOVDA075E	VMOVDA075F	VMOMDA075E	VMOMDA075F	VMOFDA075E	VMOFDA075F	VMOACDA075E	VMOACDA075F
3"	80	VMOAVDA300E	VMOAVDA300F	VMOAMDA300E	VMOAMDA300F	VMOAFDA300E	VMOAFDA300F	VMOACDA300E	VMOACDA300F
4"	100	VMOVDA110E	VMOVDA110F	VMOMDA110E	VMOMDA110F	VMOFDA110E	VMOFDA110F	VMOACDA110E	VMOACDA110F

VMOAV/CP DA VMOAM/CP DA VMOAF/CP DA VMOAC/CP DA

d	DN	PVC-U		PP-H		PVDF		PVC-C	
		PTFE	PTFE	PTFE	PTFE	PTFE	PTFE	PTFE	PTFE
2 1/2"	65		VMOVDA075P		VMOMDA075P		VMOFDA075P		VMOACDA075P
3"	80		VMOAVDA300P		VMOAMDA300P		VMOAFDA300P		VMOACDA300P
4"	100		VMOVDA110P		VMOMDA110P		VMOFDA110P		VMOACDA110P

Aliaxis Iberia, S.A.U.

P.I. Zudibiarte, s/n
01409 Okando-Álava, España
T +34 945 898 200
F +34 945 898 126
masa@masa.es



masa.es

Empresa registrada según normas



EN-0218/196

GA-2005/0348

