

Gama de Trituradores y  
Estación de Bombeo Sanitarios



Gama de Trituradores y  
Estación de Bombeo Sanitarios

  
**CICLON**<sup>C</sup>

Presentamos la nueva gama de trituradores y cisterna empotrables, adaptados a las últimas tendencias de mercado. Silenciosos, compactos, potentes, ocultos... permiten la instalación de inodoros suspendidos.

Sistema Caset exclusivo. El único que permite un fácil mantenimiento sin necesidad de retirar el inodoro.

Nuevo diseño del conjunto impulsor. Mayor altura de bombeo, hasta 6 m, con un diseño más compacto.



El único de **fácil mantenimiento**

Muy bajo nivel sonoro



## CÍCLON CC. Cisterna empotrada con triturador sanitario incorporado

T-604 CC



**NUEVO**

**Cisterna con Bastidor:** 1125 mm de alto, fondo 130mm. Sistema de accionamiento por cable. Descargador doble regulable (7.5-4.5 litros max o 4-2 litros min). Para placas de mando de registro pequeño (no incluidas). Altura a suelo terminado regulable (0-200 mm). Con plantilla para realizar el registro frontal de acceso al motor con pared ligera (registro no incluido).

**Triturador empotrado:** Cuerpo en PP. Conexiones enchufe rápido. Sistema Caset totalmente accesible.

**Evacuación vertical:** Hasta 6 m.

**Evacuación horizontal:** Hasta 52 m (con una pendiente del 1%).

**Entradas:** 1 frontal, WC. 2 laterales Ø40 mm (ducha, bide, lavabo). 1 superior Ø40 mm (lavabo).

**Salida:** Ø32 mm PVC encolable (Ø28 o Ø22 mediante adaptador).

**Temperatura admisible del agua evacuada:** 50° C.

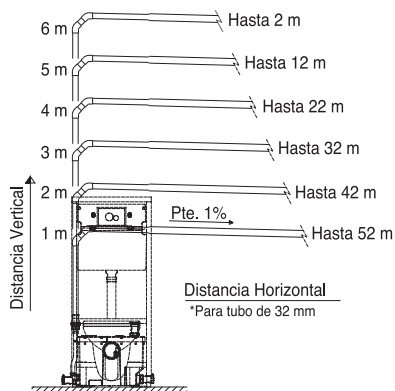
**Tensión de alimentación:** 220-240 V / 50 Hz.

**Consumo motor:** 470 W.

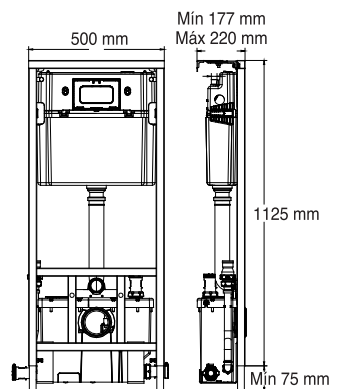


Color	Ref.	U/	n.º
-	075901	1	-

### Conexión con el tubo de desagüe o bajante



### Cotas básicas





## CICLON CC. Cisterna empotrada con embellecedor frontal y triturador sanitario incorporado

T-604 CC



**NUEVO**



**Cisterna con Bastidor**, 1125 mm de alto, fondo 130mm. Sistema de accionamiento por cable. Descarga doble regulable (7.5-4,5 litros max o 4-2 litros min). Incluye placas de mando de registro pequeño. Altura a suelo terminado regulable (0-200 mm). Incluye plantilla y regulación para facilitar el registro frontal. Con placa frontal embellecedora partida, en cristal templado, para facilitar el registro de la unidad.

**Triturador empotrado**: Cuerpo en PP. Conexiones enchufe rápido. Sistema Caset totalmente accesible.

**Evacuación vertical**: Hasta 6 m.

**Evacuación horizontal**: Hasta 52 m (con una pendiente del 1%).

**Entradas**: 1 frontal, WC. 2 laterales Ø40 mm (ducha, bide, lavabo). 1 superior Ø40 mm (lavabo).

**Salida**: Ø32 mm PVC encolable (Ø28 o Ø22 mediante adaptador).

**Temperatura admisible del agua evacuada**: 50° C.

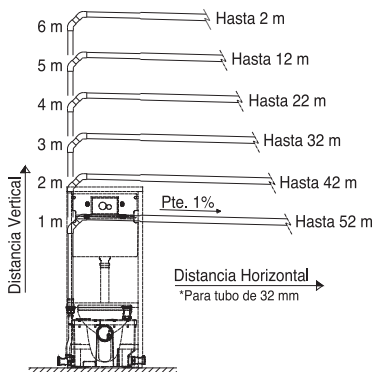
**Tensión de alimentación**: 220-240 V / 50 Hz.

**Consumo motor**: 470 W.

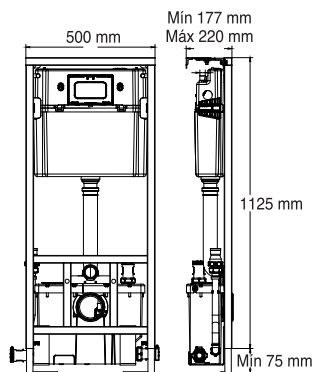


Color	Ref.	U/	n.º
	075902	1	-
	075903	1	-

### Conexión con el tubo de desagüe o bajante



### Cotas básicas





## Triturador Sanitario Empotrable CICLON CS

**T-604 CS**



**Evacuación vertical:**

Hasta 6 m.

**Evacuación horizontal:**

Hasta 62 m (con una pendiente del 1%).

**Entradas:**

1 lateral, WC, 2 laterales Ø40 mm (ducha, bide, lavabo). 1 superior Ø40 mm (lavabo).

**Salida:**

Ø32 mm PVC encolable (Ø28 o Ø22 mediante adaptador).

**Temperatura admisible del agua evacuada:**  
50° C.

**Tensión de alimentación:**  
220-240 V / 50 Hz.

**Consumo motor:**  
470 W.

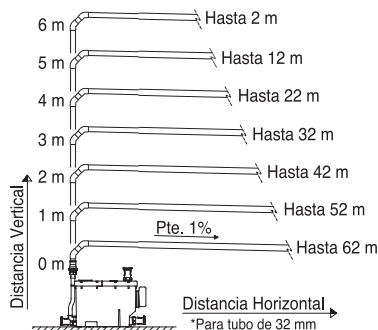
**Instalación Empotrada:**

Fácil mantenimiento gracias a su Sistema Caset y juntas flexibles de conexión. Deberá prever un registro frontal de acceso para mantenimiento (no incluido).

**NUEVO**

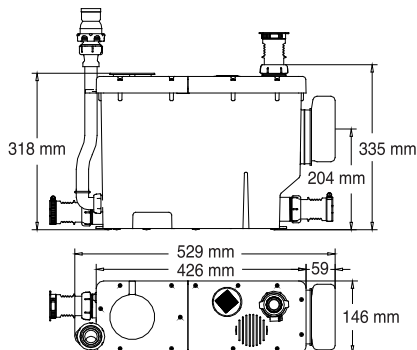


**Conexión con el tubo de desagüe o bajante**



Color	Ref.	U/	n.º
	<b>075801</b>	1	-

**Cotas básicas**





## Triturador Sanitario CICLON L

T-604 L

### Evacuación vertical:

Hasta 6 m.

### Evacuación horizontal:

Hasta 62 m (con una pendiente del 1%).

### Entradas:

1 frontal, WC, 2 laterales, Ø40 mm.

### Salida:

Ø32 mm. PVC encolable.

### Temperatura admisible del agua evacuada:

50° C.

### Tensión de alimentación:

220-240 V / 50 Hz.

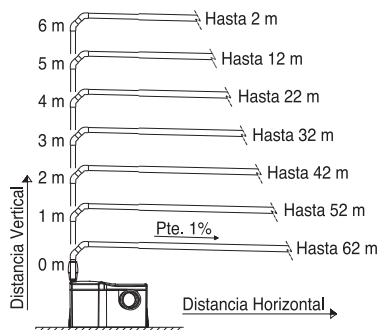
### Consumo motor:

550 W.

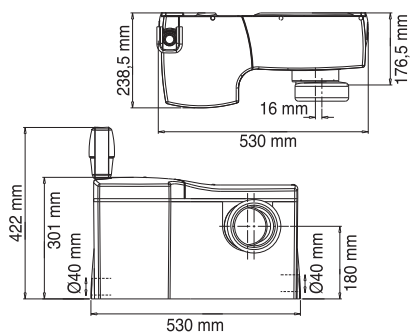


Color	Ref.	U/ n.	n.º
	075001	1	-

### Conexión con el tubo de desagüe o bajante



### Cotas básicas





# Triturador Sanitario CICLON XS

## T-502 XS

**Evacuación vertical:**

Hasta 5 m.

**Evacuación horizontal:**

Hasta 52 m (con una pendiente del 1%).

**Entradas:**

1 frontal, WC, 1 lateral (drcha) Ø40 mm.

**Salida:**

Ø32 mm. PVC encolable.

**Temperatura admisible del agua evacuada:**

50° C.

**Tensión de alimentación:**

220-240 V / 50 Hz.

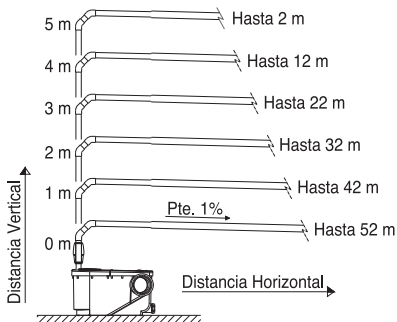
**Consumo motor:**

470 W.

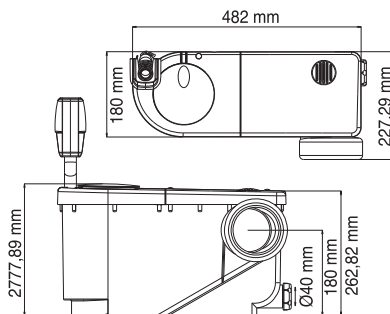


Color	Ref.	U/	n.º
	075301	1	-

### Conexión con el tubo de desagüe o bajante



### Cotas básicas





## Triturador Sanitario CICLON FIT 1

### T-501 FIT

**Evacuación vertical:**

Hasta 5 m.

**Evacuación horizontal:**

Hasta 52 m (con una pendiente del 1%).

**Entradas:**

1 frontal, WC.

**Salida:**

Ø32 mm, PVC encolable.

**Temperatura admisible del agua evacuada:**

50° C.

**Tensión de alimentación:**

220-240 V / 50 Hz.

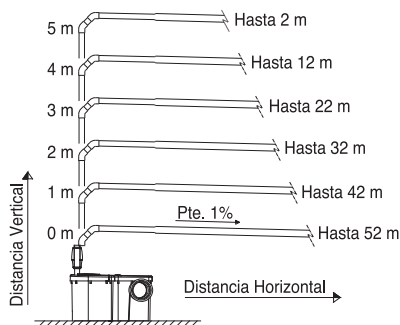
**Consumo motor:**

470 W.

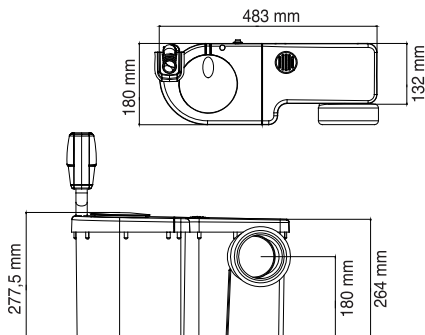


Color	Ref.	U/	U <sup>n.º</sup>
	075701	1	-

### Conexión con el tubo de desagüe o bajante



### Cotas básicas





## Triturador Sanitario CICLON FIT 2

### T-502 FIT

**Evacuación vertical:**

Hasta 5 m.

**Evacuación horizontal:**

Hasta 52 m (con una pendiente del 1%).

**Entradas:**

1 frontal, WC, 1 lateral (drcha) Ø40 mm.

**Salida:**

Ø32 mm. PVC encolable.

**Temperatura admisible del agua evacuada:**

50° C.

**Tensión de alimentación:**

220-240 V / 50 Hz.

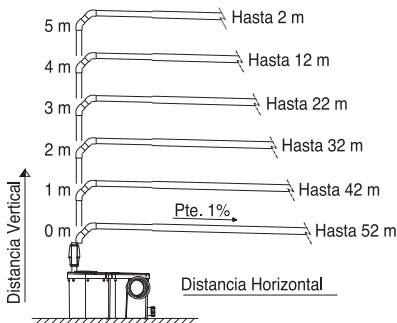
**Consumo motor:**

470 W

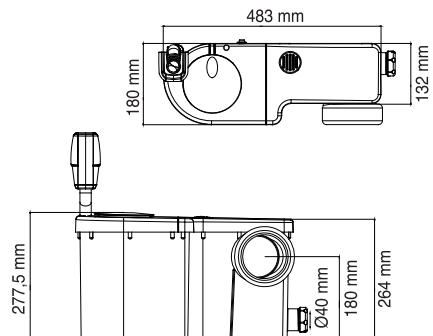


Color	Ref.	U/	U/	n.º
	075601	1		-

### Conexión con el tubo de desagüe o bajante



### Cotas básicas





## Triturador Sanitario CICLON FIT 3

### T-503 FIT

**Evacuación vertical:**

Hasta 5 m.

**Evacuación horizontal:**

Hasta 52 m (con una pendiente del 1%).

**Entradas:**

1 frontal, WC, 2 laterales, Ø40 mm.

**Salida:**

Ø32 mm. PVC encolable.

**Temperatura admisible del agua evacuada:**

50° C.

**Tensión de alimentación:**

220-240 V / 50 Hz.

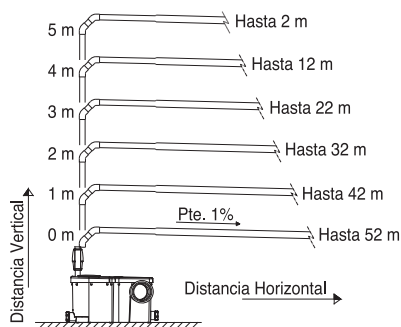
**Consumo motor:**

470 W.

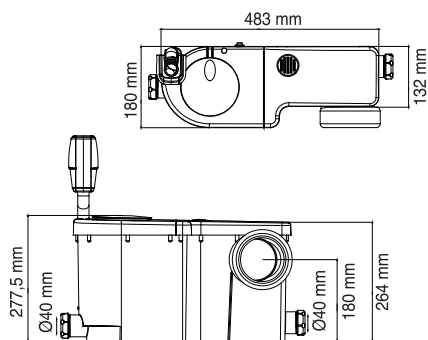


Color	Ref.	U/	n.º
	075501	1	-

### Conexión con el tubo de desagüe o bajante



### Cotas básicas





## Estación de Bombeo CICLON LS

**EB-705**

### Evacuación vertical:

Hasta 7 m.

### Evacuación horizontal:

Hasta 72 m (con una pendiente del 2%).

### Entradas:

3 laterales, 2 superiores, Ø40 mm.

### Salida:

Ø32 mm. PVC encolable.

### Temperatura admisible del agua evacuada:

70°C.

### Tensión de alimentación:

220-240 V / 50 Hz.

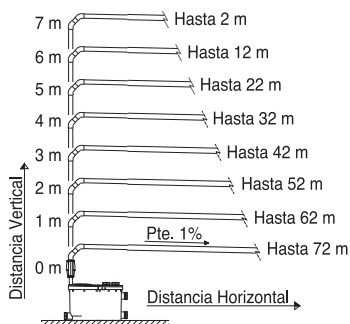
### Consumo motor:

390 W.

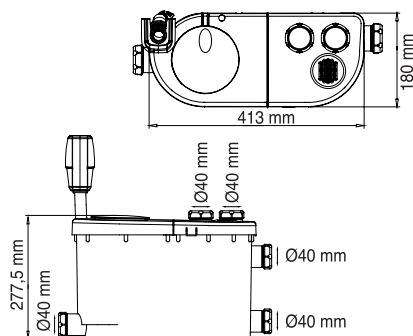


Color	Ref.	U/	n.º
	<b>075401</b>	1	-

### Conexión con el tubo de desagüe o bajante



### Cotas básicas



## Nueva gama CICLON

Jimten amplía la gama de Trituradores Sanitarios y Estación de Bombeo con las nuevas versiones aptas para su instalación empotrada.

Los dos nuevos modelos de Triturador, el Ciclon CC y el Ciclon CS han sido concebidos para su instalación discreta, a la par que mantienen el Sistema Caset que ha hecho de nuestros productos una referencia en el sector.

Potentes, compactos y silenciosos, son características de nuestra gama que aún se hacen más evidentes con estos nuevos productos. Equipados con nuevos motores, sistemas de triturado y caset, permiten el bombeo de un cuarto de baño completo\* hasta 6m de altura.

\* Inodoro, lavabo, bidet y ducha.

