

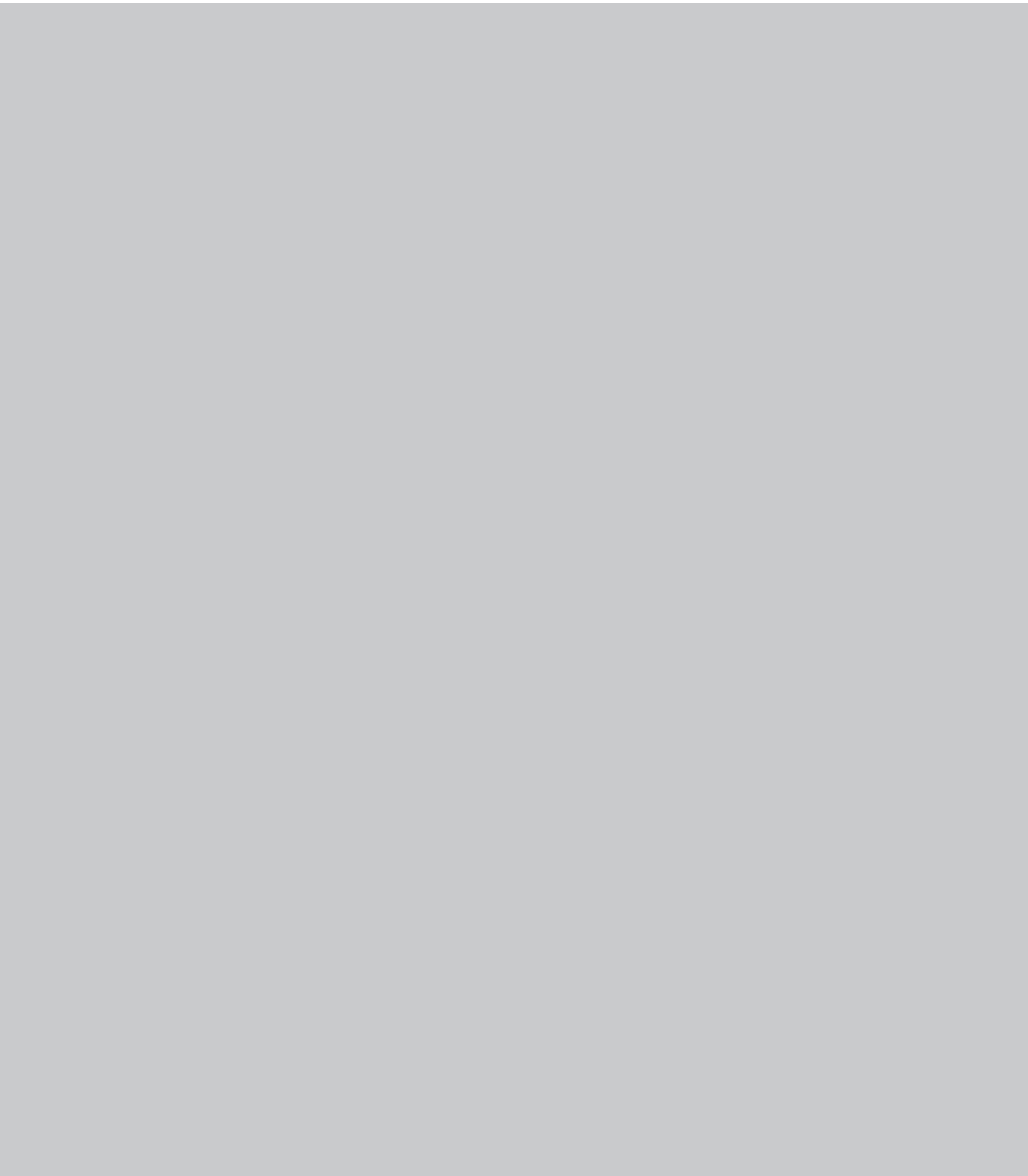
CAMBIANDO CONTIGO



LINNUM WALL

Sumidero vertical para duchas de obra







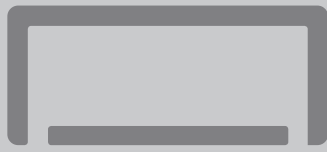
SUMIDERO VERTICAL PARA DUCHAS DE OBRA

SERIE LINNUM WALL

Nueva solución acorde con las diferentes tendencias de diseño de cuartos de baño.

Con embellecedores en tres acabados disponibles fabricados en acero inoxidable o ABS blanco.

Un producto elegante y de calidad para dar un toque de distinción al baño.



LINNUM WALL



SERIE LINNUM WALL

DISEÑAMOS PENSANDO EN TI

Soluciones específicas para las últimas tendencias en baños.





SERIE LINNUM WALL

SERIE LINNUM WALL

DISEÑO
FIABILIDAD
ACCESIBILIDAD

La principal novedad de Linnum Wall es el propio sistema de desagüe en pared, eliminando la posibilidad de acumulación involuntaria de agua al taponar la rejilla con el pie en los sistemas clásicos.

El diseño interior de Linnum Wall garantiza una total estanqueidad.

Con el nuevo acople magnético del embellecedor facilitamos la extracción del sifón para las tareas de mantenimiento.



INFINIDAD DE POSIBILIDADES

El embellecedor rellenable de Linum Wall permite un acabado lineal con la pared, utilizando el mismo material empleado en los recubrimientos.

Además, opcionalmente, podemos incluir iluminación para crear ambientes personalizados siguiendo las últimas tendencias de diseño de cuartos de baños.



OPCIONES PARA TODOS

Sistema de evacuación en pared con un novedoso diseño. Una solución con 6 opciones de salida diferentes, 2 alturas de sifonaje y 3 diseños de rejilla diseñados para resolver cualquier situación. Opcionalmente se puede incluir iluminación en color para crear ambientes personalizados.

3

DISEÑOS DE EMBELLECEDOR

Modelo ABS blanco
Modelo acero inox.
Modelo rellenable acero inox.

Podemos escoger entre 3 diseños disponibles de embellecedor, metálicos de acero inoxidable o ABS blanco, así como un modelo rellenable con el mismo material de la pared.

2

VERSIONES DE SIFÓN

Altura de sifonaje 50
Altura de sifonaje 30

2 opciones de sifón para adaptar a la altura disponible.

6

OPCIONES DE SALIDA

Salida frontal:
- Encolar 40M
- Encolar 40H/50M
- Orientable 40/50M
Salida lateral:
- Encolar 40M
- Encolar 40H/50M
- Orientable 40/50M

En la gama Linnum Wall hemos tenido en cuenta el más mínimo detalle para facilitar la instalación. 6 tipos de salidas a elegir entre una conexión orientable 40/50M, dos conexiones encolables, 40M y 40H/50M, todas ellas disponibles tanto en la versión frontal como la versión lateral.

5*

OPC. ILUMINACIÓN

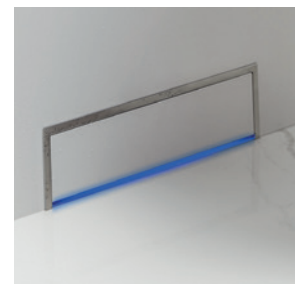
A Linnum Wall se le puede añadir iluminación.

Rojo
Azul
Amarillo
Verde
RGB

Siguiendo las últimas tendencias incorporamos, opcionalmente, iluminación en un color a Linnum Wall. Varios colores disponibles.

* Consulte disponibilidad de las versiones con iluminación LED.

También disponible versiones con tela geotextil.



360

POSIBILIDADES

LINNUM WALL

3 DISEÑOS DE EMBELLECEDOR

MODELO ABS BLANCO



MODELO ACERO INOX.



MODELO ACERO INOXIDABLE RELLENABLE



2 POSIBILIDADES DE INSTALACIÓN

INSTALACIÓN EN TABIQUE DE OBRA O DELANTE DE PARED MACIZA.



INSTALACIÓN SOBRE TODO TIPO TABIQUE O PARED LIGERA.



INFORMACIÓN TÉCNICA

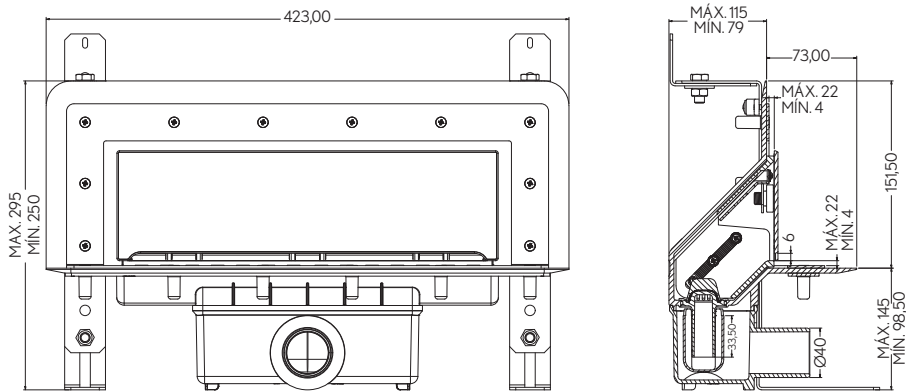




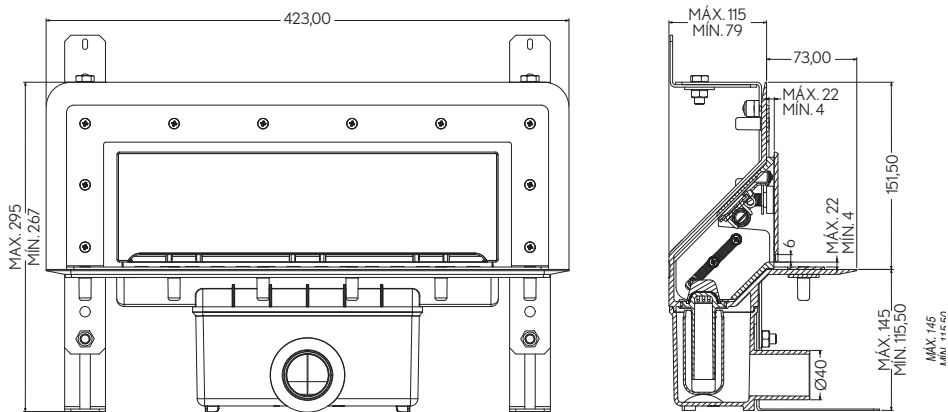
DATOS TÉCNICOS

SERIE LINNUM WALL

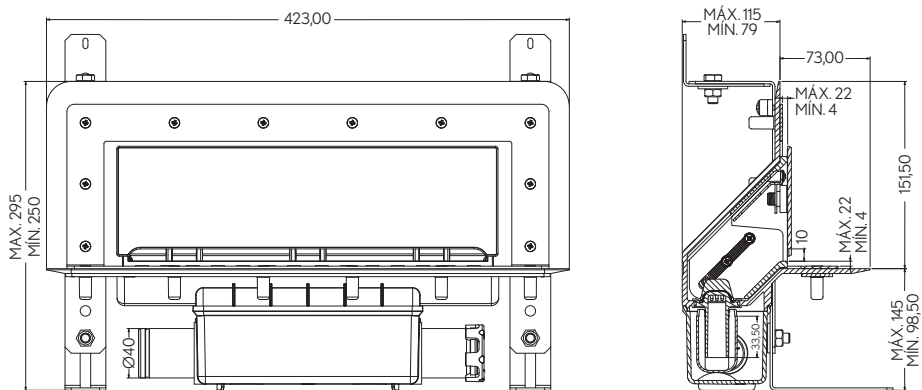
DIMENSIONES SIFÓN 30 SALIDA FRONTAL



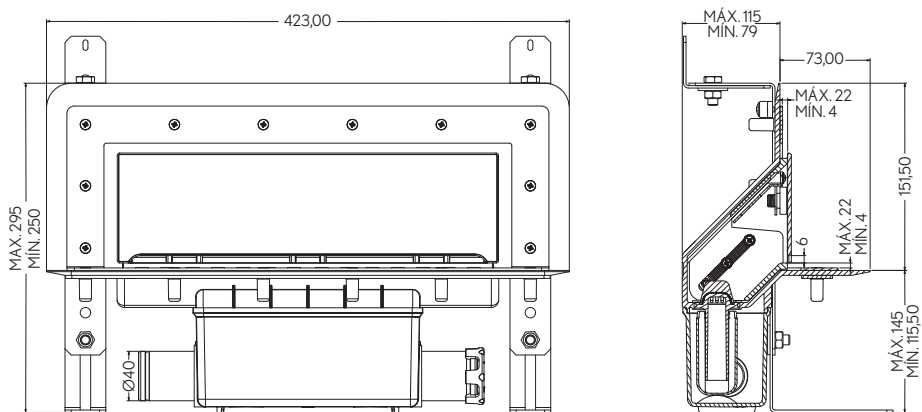
DIMENSIONES SIFÓN 50 SALIDA FRONTAL



DIMENSIONES SIFÓN 30 SALIDA LATERAL



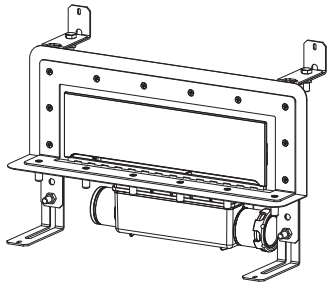
DIMENSIONES SIFÓN 50 SALIDA LATERAL



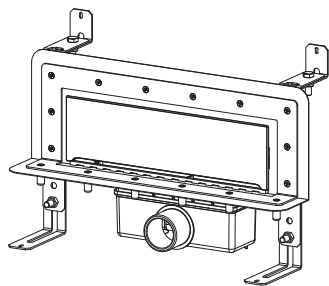
DATOS TÉCNICOS

SERIE LINNUM WALL

REFERENCIAS



SIFON	SALIDA	AC. INOX. RELLENABLE	ABS BLANCO	ACERO INOX.
		S-860	S-880	S-890
30 mm	40 H / Ø50 M LATERAL ENCOLAR	14300	14301	14302
		14306	14307	14308
30 mm	40 / 50 M LATERAL ORIENTABLE	14303	14304	14305
		14309	14310	14311
30 mm	40 H / 50 M LATERAL ENCOLAR Lámina impermeabilizante	314300	314301	314302
		314306	314307	314308
30 mm	40 / 50 M LATERAL ORIENTABLE Lámina impermeabilizante	314303	314304	314305
		314309	314310	314311



SIFON	SALIDA	AC. INOX. RELLENABLE	ABS BLANCO	ACERO INOX.
		S-861	S-881	S-891
30 mm	40 H / 50 M FRONTAL ENCOLAR	14312	14313	14314
		14318	14319	14320
30 mm	40 / 50 M FRONTAL ORIENTABLE	14315	14316	14317
		14321	14322	14323
30 mm	40 H / 50 M FRONTAL ENCOLAR Lámina impermeabilizante	314312	314313	314314
		314318	314319	314320
30 mm	40 / 50 M FRONTAL ORIENTABLE Lámina impermeabilizante	314315	314316	314317
		314321	314322	314323

Consulte las opciones con iluminación (5 colores a elegir).

* Lámina geotextil 2x1.5 m.

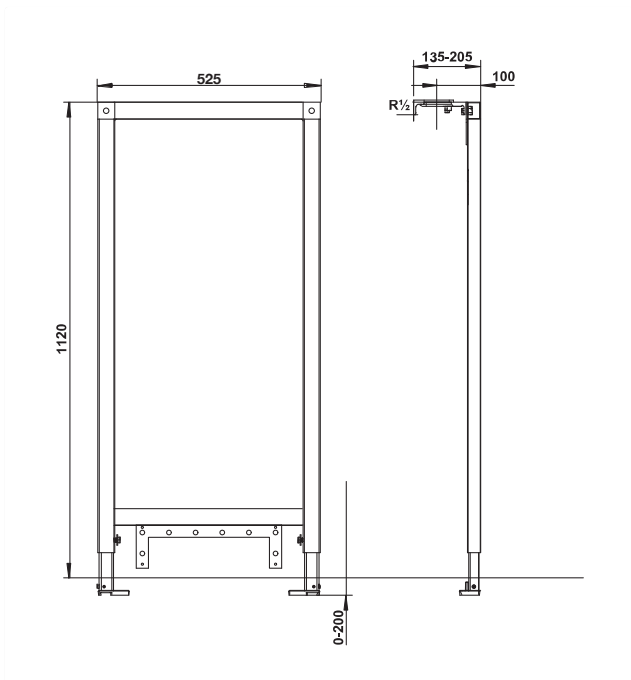
SOPORTE METÁLICO MODULAR PARA TODO TIPO DE TABIQUES Y PARED LIGERA

DIMENSIONES

S-894

14332

SOPORTE METÁLICO MODULAR



REPUESTOS

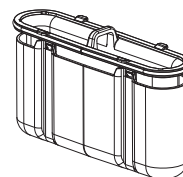
14331

KIT SIFÓN 30 mm



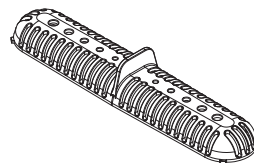
14330

KIT SIFÓN 50 mm



14328

REJILLA PELOS



14327

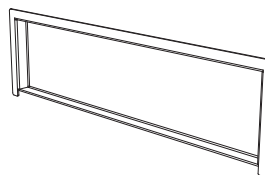
PORTA IMANES



S-863

14326
ACERO INOX.

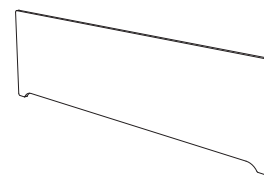
EMBELLECEDOR RELLENABLE



S-883

14324
ABS BLANCO

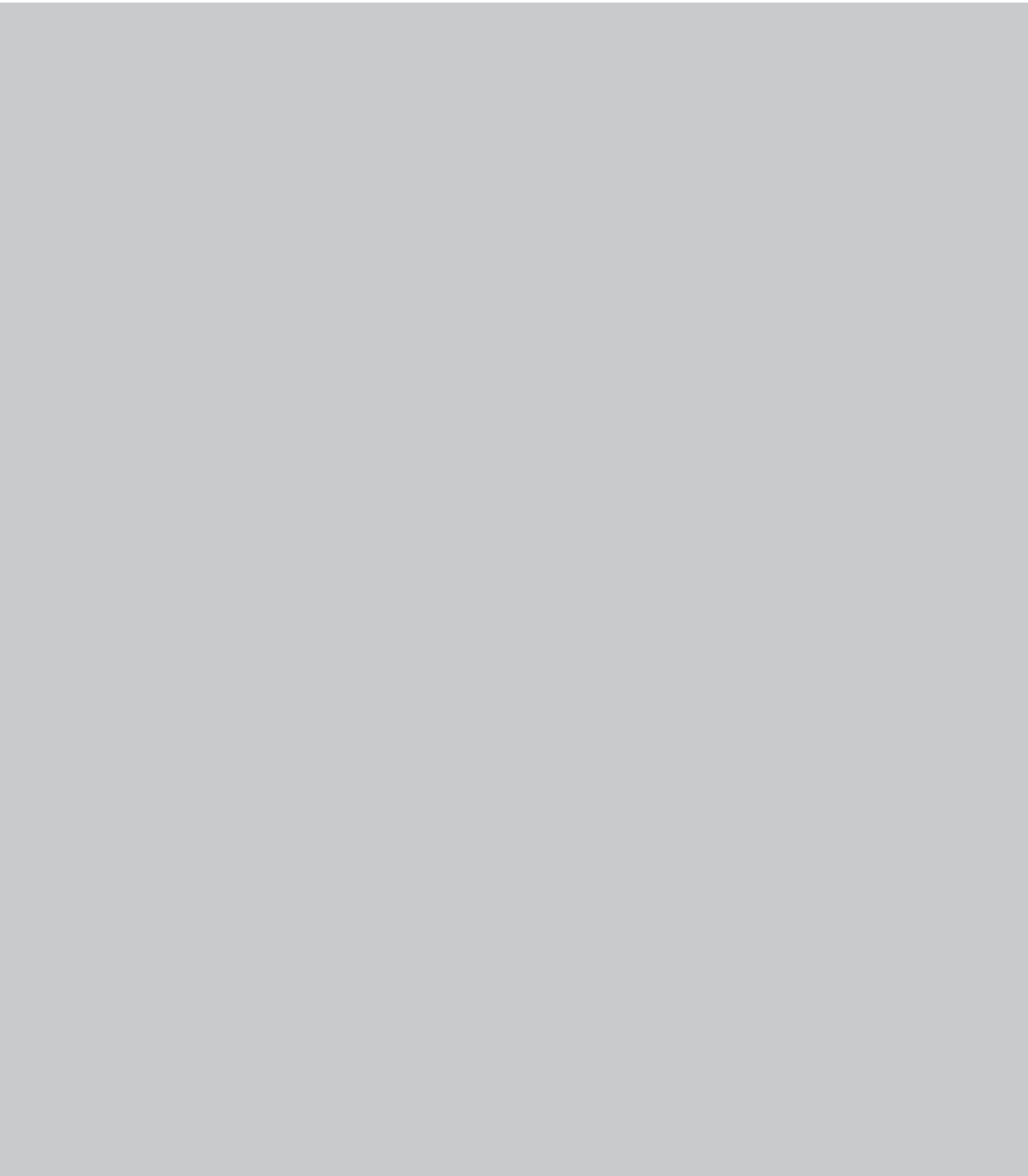
EMBELLECEDOR



S-893

14325
ACERO INOX.





JIMTEN S.A.

Ctra. de Ocaña, 125 C.P. 03114

5285 C.P. 03080

Tel. +34 965 10 90 44

Fax. +34 965 11 50 82

ALICANTE (ESPAÑA)

jimten.com

Empresa registrada según normas:



an *Aliaxis* company