



## válvulas plato ducha

Válvulas de desagüe para platos de ducha adaptables a diferentes diseños y materiales de instalaciones



# Válvulas plato ducha

Válvula plato ducha de altura reducida



## S-578 Altura de sifonaje 30 mm

115 - Ø90



Modelo S-577 con rejilla extraplana.  
En acero inoxidable brillo o satinado.

### S-578 - Ø 90

Capó en ABS blanco o revestimiento  
en ac. inox. satinado o brillo



Capó embellecedor extraplano.



Abrazadera inox. con 3 puntos de  
anclaje anti-torsión para platos de  
hasta 27mm de espesor.



Sifón totalmente  
extraíble.



### JUNTAFIX

Sistema Juntafix,  
junta plana bi-inyectada



Gran caudal  
Hasta 72 l/min

Altura reducida  
**58 mm**

### S-578 - Ø 52 / Ø 62

Capó en ABS cromado  
o blanco



Abrazadera inox. con 2 puntos de  
anclaje anti-torsión para platos de  
hasta 27mm de espesor.



Gran caudal  
Hasta 57 l/min

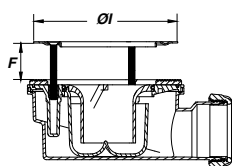
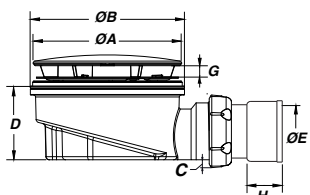
Altura reducida  
**58 mm**



## Gama válvulas para plato ducha con salida Ø90

### S-578

30 mm  **JUNTAFIX**  **PP**



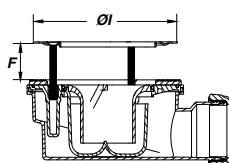
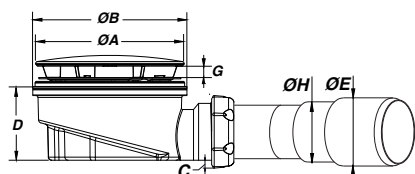
	Ref.	Medida	ØA	ØB	C	D	ØE	F min-max	G	H	ØI	Acabado capó
C	12279	1½ x 115	117	121,60	6,18	58,20	40	2-27	9	24,5	112	Ac. inox.
C	12519	1½ x 115	117	121,60	6,18	58,20	40	2-27	9	24,5	112	Ac. inox. brillo
C	12869	1½ x 115	117	121,60	6,18	58,20	40	2-27	9	24,5	112	ABS blanco

Válvula plato de ducha altura reducida Ø115. Para platos de ducha con 90 mm de orificio de salida. Sifón 30 mm extraíble. Brida metálica de fijación con 3 tornillos. Salida horizontal Ø40 mm para tubos encolables y/o tubos lisos.

Válvula plato de ducha altura reducida Ø115, salida horizontal.

### S-578

30 mm  **JUNTAFIX**  **PP**



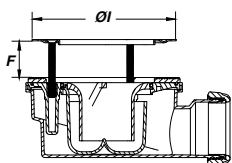
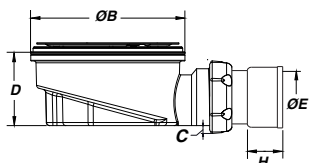
	Ref.	Medida	ØA	ØB	C	D	ØE	F min-max	G	H	ØI	Acabado capó
C	12299	1½ x 115	117	121,60	6,18	58,20	50	2-27	9	40	112	Ac. inox.
C	12529	1½ x 115	117	121,60	6,18	58,20	50	2-27	9	40	112	Ac. inox. brillo
C	12929	1½ x 115	117	121,60	6,18	58,20	50	2-27	9	40	112	ABS blanco

Válvula plato de ducha altura reducida Ø115. Para platos de ducha con 90 mm de orificio de salida. Sifón 30 mm extraíble. Brida metálica de fijación con 3 tornillos. Salida horizontal orientable con junta o para encolar, para tubos lisos Ø 40 H Ø 50 M.

Válvula plato de ducha altura reducida Ø115, salida orientable.

### S-579

30 mm  **JUNTAFIX**  **PP**



	Ref.	Medida	ØB	C	D	ØE	F min-max	H	ØI
A	B12517	1½ x 115	121,60	6,18	58,20	40	2-27	24,5	112
Ø B	B12515	1½ x 115	121,60	6,18	58,20	40	2-27	24,5	112
Ø C	B12516	1½ x 115	121,60	6,18	58,20	40	2-27	24,5	112

Válvula plato de ducha altura reducida. Para platos de ducha con 90 mm de orificio de salida. Sifón 30 mm extraíble. Brida metálica de fijación con 3 tornillos. Salida horizontal Ø40 mm para tubos encolables y/o tubos lisos.



LABIADA



**JUNTAFIX**  
LABIADA



**JUNTAFIX**  
PLANA

Válvula plato de ducha altura reducida, salida horizontal, sin capó.

# Válvulas plato ducha

Válvula plato ducha de altura reducida



## Gama válvulas para plato ducha con salida Ø90

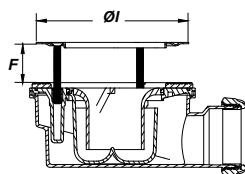
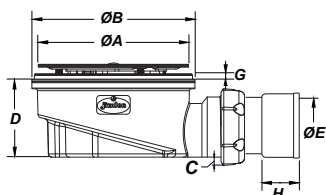
S-577

30 mm JUNTAFIX PP



	Ref.	Medida	ØA	ØB	C	D	ØE	F min-max	G	H	ØI	Acabado capó
C	12277	1½ x 115	117	121,60	6,18	58,20	40	2-27	9	24,5	112	Ac. inox.
C	12275	1½ x 115	117	121,60	6,18	58,20	40	2-27	9	24,5	112	Ac. inox. brillo

Válvula plato de ducha altura reducida Ø115. Para platos de ducha con 90 mm de orificio de salida. Sifón 30 mm extraíble. Brida metálica de fijación con 3 tornillos. Salida horizontal Ø40 mm para tubos encolables y/o tubos lisos.



Válvula plato de ducha altura reducida Ø115, salida horizontal.

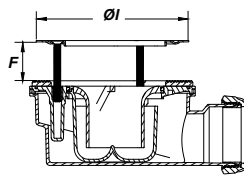
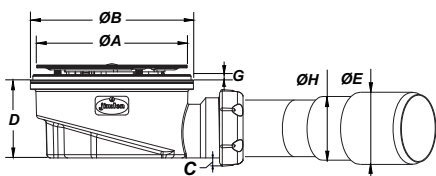
S-577

30 mm JUNTAFIX PP



	Ref.	Medida	ØA	ØB	C	D	ØE	F min-max	G	H	ØI	Acabado capó
C	12297	1½ x 115	117	121,60	6,18	58,20	50	2-27	9	40	112	Ac. inox.
C	12295	1½ x 115	117	121,60	6,18	58,20	50	2-27	9	40	112	Ac. inox. brillo

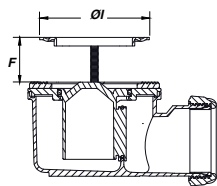
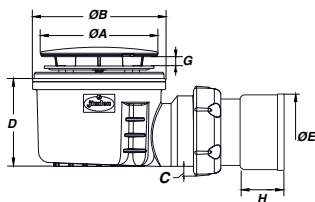
Válvula plato de ducha altura reducida Ø115. Para platos de ducha con 90 mm de orificio de salida. Sifón 30 mm extraíble. Brida metálica de fijación con 3 tornillos. Salida horizontal orientable con junta o para encolar, para tubos lisos Ø 40 H Ø 50 M.



Válvula plato de ducha altura reducida Ø115, salida orientable.

## Gama válvulas para plato ducha con salida Ø62

**S-578**



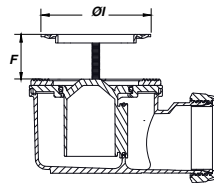
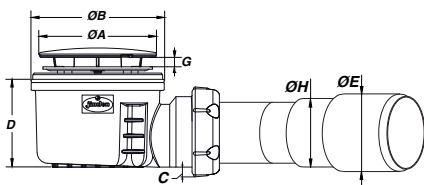
30 mm JUNTAFIX PP

	Ref.	Medida	ØA	ØB	C	D	ØE	F min-max	G	H	ØI	Acabado capó
C	12521	1½ x 85	85	85	6,18	56	40	2-27	6	24,5	83	ABS cromo
C	12871	1½ x 85	85	85	6,18	56	40	2-27	6	24,5	83	ABS blanco

Válvula plato de ducha altura reducida Ø85. Para platos de ducha con 62 mm de orificio de salida. Sifón 30 mm extraíble. Brida metálica de fijación con 2 tornillos. Salida horizontal Ø40 mm para tubos encolables y/o tubos lisos.

Válvula plato de ducha altura reducida Ø85, salida horizontal.

**S-578**



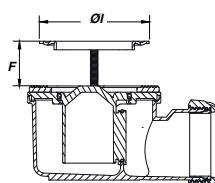
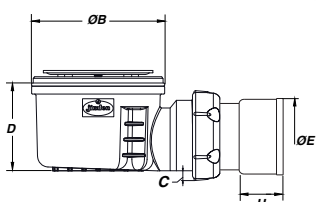
30 mm JUNTAFIX PP

	Ref.	Medida	ØA	ØB	C	D	ØE	F min-max	G	ØH	ØI	Acabado capó
C	12531	1½ x 85	85	85	6,18	56	50	2-27	6	40	83	ABS cromo
C	12931	1½ x 85	85	85	6,18	56	50	2-27	6	40	83	ABS blanco

Válvula plato de ducha altura reducida Ø85. Para platos de ducha con 62 mm de orificio de salida. Sifón 30 mm extraíble. Brida metálica de fijación con 2 tornillos. Salida horizontal orientable con junta o para encolar, para tubos lisos Ø 40 H Ø 50 M.

Válvula plato de ducha altura reducida Ø85, salida orientable.

**S-579**



30 mm JUNTAFIX PP

	Ref.	Medida	ØB	C	D	ØE	F min-max	H	ØI
C	B12523	1½ x 85	85	6,18	56	40	2-27	24,5	83

Válvula plato de ducha altura reducida. Para platos de ducha con 62 mm de orificio de salida. Sifón 30 mm extraíble. Brida metálica de fijación con 2 tornillos. Salida horizontal Ø40 mm para tubos encolables y/o tubos lisos.



LABIADA



JUNTAFIX  
LABIADA



JUNTAFIX  
PLANA

Válvula plato de ducha altura reducida, salida horizontal, sin capó.

# Válvulas plato ducha

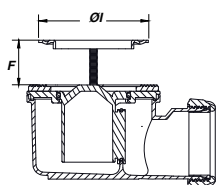
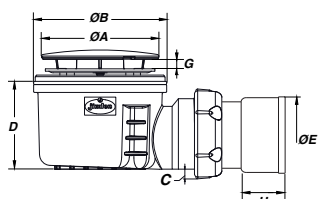
Válvula plato ducha de altura reducida



## Gama válvulas para plato ducha con salida Ø52

**S-578**

30 mm **JUNTAFIX**



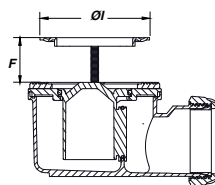
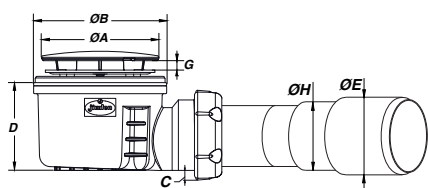
	Ref.	Medida	ØA	ØB	C	D	ØE	F min-max	G	H	ØI	Acabado capó
C	12520	1½ x 70	75	85	6,18	56	40	2-27	6	24,5	70	ABS cromo
C	12870	1½ x 70	75	85	6,18	56	40	2-27	6	24,5	70	ABS blanco

Válvula plato de ducha altura reducida Ø70. Para platos de ducha con 52 mm de orificio de salida. Sifón 30 mm extraíble. Brida metálica de fijación con 2 tornillos. Salida horizontal Ø40 mm para tubos encolables y/o tubos lisos.

Válvula plato de ducha altura reducida Ø70, salida horizontal.

**S-578**

30 mm **JUNTAFIX**



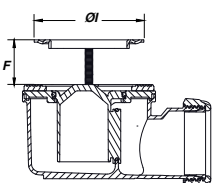
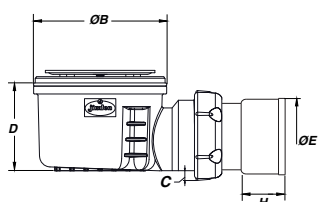
	Ref.	Medida	ØA	ØB	C	D	ØE	F min-max	G	ØH	ØI	Acabado capó
C	12530	1½ x 70	75	85	6,18	56	50	2-27	6	40	70	ABS cromo
C	12930	1½ x 70	75	85	6,18	56	50	2-27	6	40	70	ABS blanco

Válvula plato de ducha altura reducida Ø70. Para platos de ducha con 52 mm de orificio de salida. Sifón 30 mm extraíble. Brida metálica de fijación con 2 tornillos. Salida horizontal orientable con junta o para encolar, para tubos lisos Ø 40 H Ø 50 M.

Válvula plato de ducha altura reducida Ø70, salida orientable.

**S-579**

30 mm **JUNTAFIX**



	Ref.	Medida	ØB	C	D	ØE	F min-max	H	ØI
C	B12522	1½ x 70	85	6,18	56	40	2-27	24,5	70

Válvula plato de ducha altura reducida. Para platos de ducha con 52 mm de orificio de salida. Sifón 30 mm extraíble. Brida metálica de fijación con 2 tornillos. Salida horizontal Ø40 mm para tubos encolables y/o tubos lisos.



LABIADA



**JUNTAFIX**  
LABIADA



**JUNTAFIX**  
PLANA

Válvula plato de ducha altura reducida, salida horizontal, sin capó.

## S-374 Altura de sifonaje 50 mm

115 - Ø90



Modelo S-373 con rejilla extraplana.  
En acero inoxidable brillo o satinado.

### S-374 - Ø 90

Capó en ABS blanco o revestimiento  
en ac. inox. satinado o brillo

### S-374 - Ø 52 / Ø 62

Capó en ABS cromado  
o blanco

Capó embellecedor extraplano.

Abrazadera inox. con 3 puntos de  
anclaje anti-torsión para platos de  
hasta 27mm de espesor.

Abrazadera inox. con 2 puntos de  
anclaje anti-torsión para platos de  
hasta 27mm de espesor.

Sifón totalmente  
extraíble.



EN  
274

### JUNTAFIX

Sistema Juntafix,  
junta plana bi-inyectada

Gran caudal  
Hasta 72 l/min

Gran caudal  
Hasta 57 l/min

Altura reducida

**78 mm**

Altura reducida

**78 mm**



# Válvulas plato ducha

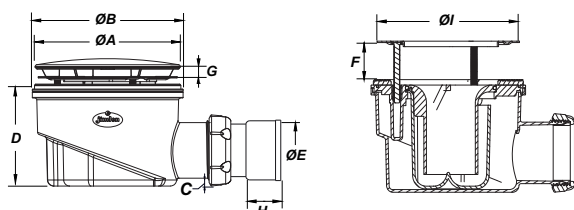
Válvula plato ducha de altura reducida



## Gama válvulas para plato ducha con salida Ø90

**S-374**

50 mm EN 274 **JUNTAFIX** PP



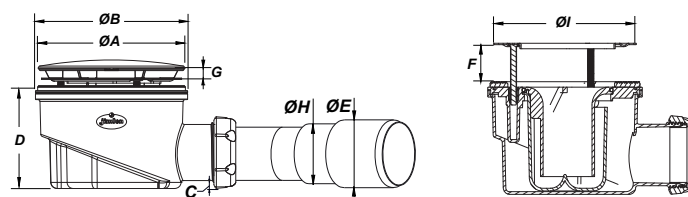
	Ref.	Medida	ØA	ØB	C	D	ØE	F min-max	G	H	ØI	Acabado capó
C	12282	1½ x 115	117	121,60	6,18	78,20	40	2-27	9	24,5	112	Ac. inox.
C	12532	1½ x 115	117	121,60	6,18	78,20	40	2-27	9	24,5	112	Ac. inox. brillo
C	12872	1½ x 115	117	121,60	6,18	78,20	40	2-27	9	24,5	112	ABS blanco

Válvula plato de ducha altura reducida Ø115. Para platos de ducha con 90 mm de orificio de salida. Sifón 50 mm extraíble. Brida metálica de fijación con 3 tornillos. Salida horizontal Ø40 mm para tubos encolables y/o tubos lisos.

Válvula plato de ducha altura reducida Ø115, salida horizontal.

**S-374**

50 mm EN 274 **JUNTAFIX** PP



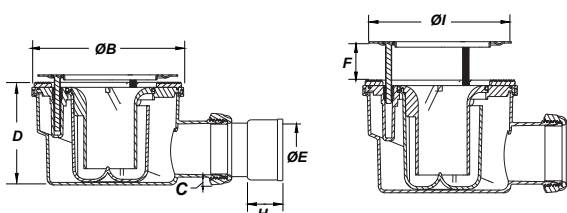
	Ref.	Medida	ØA	ØB	C	D	ØE	F min-max	G	H	ØI	Acabado capó
C	12303	1½ x 115	117	121,60	6,18	78,20	50	2-27	9	40	112	Ac. inox.
C	12533	1½ x 115	117	121,60	6,18	78,20	50	2-27	9	40	112	Ac. inox. brillo
C	12933	1½ x 115	117	121,60	6,18	78,20	50	2-27	9	40	112	ABS blanco

Válvula plato de ducha altura reducida Ø115. Para platos de ducha con 90 mm de orificio de salida. Sifón 50 mm extraíble. Brida metálica de fijación con 3 tornillos. Salida horizontal orientable con junta o para encolar, para tubos lisos Ø 40 H Ø 50 M.

Válvula plato de ducha altura reducida Ø115, salida orientable.

**S-574**

50 mm EN 274 **JUNTAFIX** PP



	Ref.	Medida	ØB	C	D	ØE	F min-max	H	ØI
A	B12526	1½ x 115	121,60	6,18	78,20	40	2-27	24,5	112
○ B	B12542	1½ x 115	121,60	6,18	78,20	40	2-27	24,5	112
○ C	B12527	1½ x 115	121,60	6,18	78,20	40	2-27	24,5	112

Válvula plato de ducha altura reducida. Para platos de ducha con 90 mm de orificio de salida. Sifón 50 mm extraíble. Brida metálica de fijación con 3 tornillos. Salida horizontal Ø40 mm para tubos encolables y/o tubos lisos.



Válvula plato de ducha altura reducida, salida horizontal, sin capó.

## Gama válvulas para plato ducha con salida Ø90

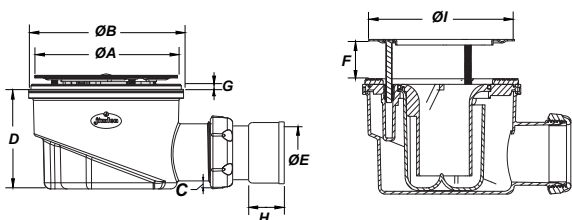
**S-373**

50 mm EN 274 JUNTAFIX PP



Ref.	Medida	ØA	ØB	C	D	ØE	F min-max	G	H	ØI	Acabado capó
C 12276	1½ x 115	117	121,60	6,18	78,20	40	2-27	9	24,5	112	Ac. inox.
C 12274	1½ x 115	117	121,60	6,18	78,20	40	2-27	9	24,5	112	Ac. inox. brillo

Válvula plato de ducha altura reducida Ø115. Para platos de ducha con 90 mm de orificio de salida. Sifón 50 mm extraíble. Brida metálica de fijación con 3 tornillos. Salida horizontal Ø40 mm para tubos encolables y/o tubos lisos.



Válvula plato de ducha altura reducida Ø115, salida horizontal.

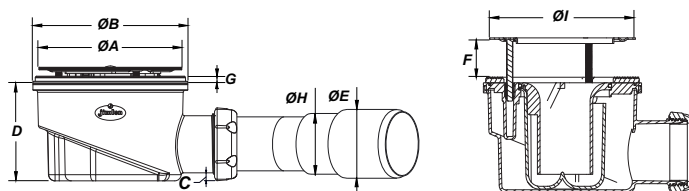
**S-373**

50 mm EN 274 JUNTAFIX PP



Ref.	Medida	ØA	ØB	C	D	ØE	F min-max	G	H	ØI	Acabado capó
C 12296	1½ x 115	117	121,60	6,18	78,20	50	2-27	9	40	112	Ac. inox.
C 12294	1½ x 115	117	121,60	6,18	78,20	50	2-27	9	40	112	Ac. inox. brillo

Válvula plato de ducha altura reducida Ø115. Para platos de ducha con 90 mm de orificio de salida. Sifón 50 mm extraíble. Brida metálica de fijación con 3 tornillos. Salida horizontal orientable con junta o para encolar, para tubos lisos Ø 40 H Ø 50 M.



Válvula plato de ducha altura reducida Ø115, salida orientable.

# Válvulas plato ducha

Válvula plato ducha de altura reducida



## Gama válvulas para plato ducha con salida Ø62

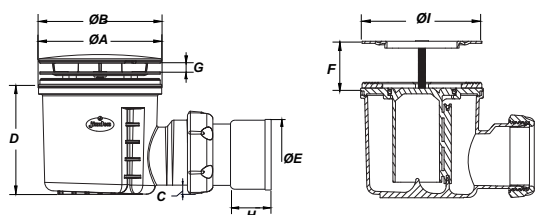
**S-374**

50 mm EN 274 **JUNTAFIX** PP



	Ref.	Medida	ØA	ØB	C	D	ØE	F min-max	G	H	ØI	Acabado capó
C	12541	1½ x 85	85	85	6,18	76	40	2-27	6	24,5	83	ABS cromo
C	12881	1½ x 85	85	85	6,18	76	40	2-27	6	24,5	83	ABS blanco

Válvula plato de ducha altura reducida Ø85. Para platos de ducha con 62 mm de orificio de salida. Sifón 50 mm extraíble. Brida metálica de fijación con 2 tornillos. Salida horizontal Ø40 mm para tubos encolables y/o tubos lisos.



Válvula plato de ducha altura reducida Ø85, salida horizontal.

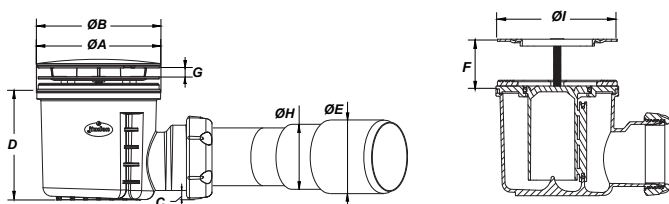
**S-374**

50 mm EN 274 **JUNTAFIX** PP



	Ref.	Medida	ØA	ØB	C	D	ØE	F min-max	G	ØH	ØI	Acabado capó
C	12539	1½ x 85	85	85	6,18	76	50	2-27	6	40	83	ABS cromo
C	12989	1½ x 85	85	85	6,18	76	50	2-27	6	40	83	ABS blanco

Válvula plato de ducha altura reducida Ø85. Para platos de ducha con 62 mm de orificio de salida. Sifón 50 mm extraíble. Brida metálica de fijación con 2 tornillos. Salida horizontal orientable con junta o para encolar, para tubos lisos Ø 40 H Ø 50 M.



Válvula plato de ducha altura reducida Ø85, salida orientable.

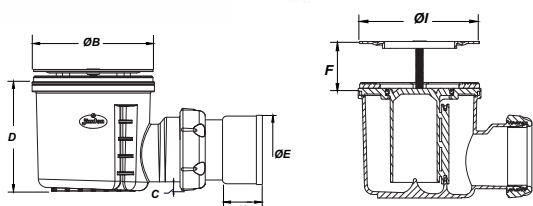
**S-574**

50 mm EN 274 **JUNTAFIX** PP



	Ref.	Medida	ØB	C	D	ØE	F min-max	H	ØI
C	B12525	1½ x 85	85	6,18	76	40	2-27	24,5	83

Válvula plato de ducha altura reducida. Para platos de ducha con 62 mm de orificio de salida. Sifón 50 mm extraíble. Brida metálica de fijación con 2 tornillos. Salida horizontal Ø40 mm para tubos encolables y/o tubos lisos.

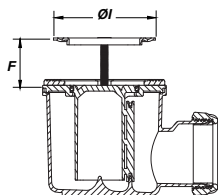
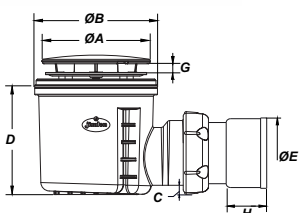


Válvula plato de ducha altura reducida, salida horizontal, sin capó.

## Gama válvulas para plato ducha con salida Ø52

### S-374

50 mm EN 274 JUNTAFIX PP



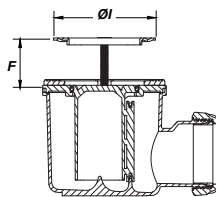
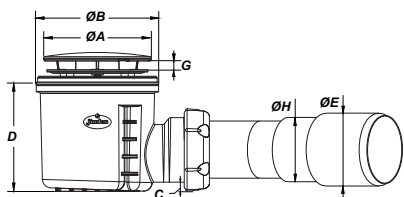
	Ref.	Medida	ØA	ØB	C	D	ØE	F min-max	G	H	ØI	Acabado capó
C	12540	1½ x 70	70	85	6,18	76	40	2-27	6	24,5	70	ABS cromo
C	12880	1½ x 70	70	85	6,18	76	40	2-27	6	24,5	70	ABS blanco

Válvula plato de ducha altura reducida Ø70. Para platos de ducha con 52 mm de orificio de salida. Sifón 50 mm extraíble. Brida metálica de fijación con 2 tornillos. Salida horizontal Ø40 mm para tubos encolables y/o tubos lisos.

Válvula plato de ducha altura reducida Ø70, salida horizontal.

### S-374

50 mm EN 274 JUNTAFIX PP



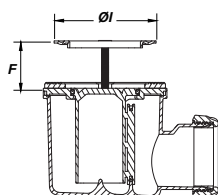
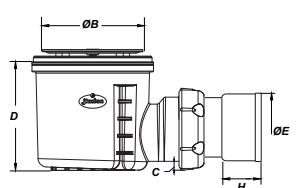
	Ref.	Medida	ØA	ØB	C	D	ØE	F min-max	G	ØH	ØI	Acabado capó
C	12537	1½ x 70	70	85	6,18	76	50	2-27	6	40	70	ABS cromo
C	12987	1½ x 70	70	85	6,18	76	50	2-27	6	40	70	ABS blanco

Válvula plato de ducha altura reducida Ø70. Para platos de ducha con 52 mm de orificio de salida. Sifón 50 mm extraíble. Brida metálica de fijación con 2 tornillos. Salida horizontal orientable con junta o para encolar, para tubos lisos Ø 40 H Ø 50 M.

Válvula plato de ducha altura reducida Ø70, salida orientable.

### S-574

50 mm EN 274 JUNTAFIX PP



	Ref.	Medida	ØB	C	D	ØE	F min-max	H	ØI
C	B12524	1½ x 85	85	6,18	76	40	2-27	24,5	70

Válvula plato de ducha altura reducida. Para platos de ducha con 52 mm de orificio de salida. Sifón 50 mm extraíble. Brida metálica de fijación con 2 tornillos. Salida horizontal Ø40 mm para tubos encolables y/o tubos lisos.



LABIADA



JUNTAFIX  
LABIADA



JUNTAFIX  
PLANA

Válvula plato de ducha altura reducida, salida horizontal, sin capó.

# Válvulas plato ducha

Válvula plato ducha de altura reducida



## Instrucciones de instalación S-578

Para platos de ducha con 52, 62 ó 90 mm de diámetro de orificio de salida



Las nuevas válvulas de altura reducida S-578, permiten instalar un plato de ducha de acceso totalmente plano.



Escoja el modelo adecuado en función del orificio de salida del plato de ducha (Ø52, 62 ó 90 mm). Marque la posición de la válvula.



Presente el producto en el lugar donde vaya a instalar y compruebe que dispone del espacio suficiente.



Nivele la válvula y fíjela a la tubería de salida. Puede encolar o introducir directamente el tubo en la salida equipada con junta, y apretar la tuerca.



Compruebe que la conexión de la válvula con el tubo de evacuación no presenta ninguna fuga y rellene la base del plato de ducha de acuerdo con las instrucciones del fabricante.



Presente el plato sobre la válvula, y asegúrese que descansa perfectamente sobre la junta de estanqueidad inferior.

## Instrucciones de instalación S-578



Coloque el capó embellecedor y compruebe que queda correctamente fijado sobre la brida.



Fije los 3 tornillos de sujeción.



Introduzca el sifón en el cuerpo de la válvula. Compruebe que asienta perfectamente.



Coloque el capó embellecedor y compruebe que queda correctamente fijado sobre la brida.



Remate los bordes del plato con silicona para evitar filtraciones.



Y disfrute de una ducha de acceso plano con un gran caudal de evacuación.

# Válvulas plato ducha

Válvulas plato ducha con adaptador roscado



## Válvulas plato ducha con adaptador roscado

**S-373** - Ø50 / Ø60

Rejillas  
ABS cromo o blanco,  
en medidas Ø70, Ø85



**S-374** - Ø50 / Ø60

Embellecedor  
ABS cromo,  
en medidas Ø70, Ø85



**S-374** - Ø90

Embellecedor  
ABS cromo,  
en medida Ø115



**S-373** - Ø90

Rejillas  
ABS cromo o blanco,  
en medida Ø115



Sifón  
desmontable y  
extraíble

Llave de apriete

Adaptador  
roscado en blanco o  
cromo

Junta plana

Junta labiada

### Características técnicas

- Válvula adaptable a platos de ducha con orificio de salida de Ø50, Ø60 y Ø90 mm y un espesor entre 6 y 25 mm.
- Dimensiones de acuerdo con los requisitos de la norma EN 329 (altura máxima del conjunto 80 mm, altura de sifonaje 50 mm).
- Posibilidad de acceso al interior de la válvula.
- Ensayo de caudal según EN274:
  - Con rejilla Ø115 – hasta 0.42 l/s
  - Con embellecedor Ø115 – hasta 0.49 l/s
  - Con rejilla Ø50/60 – hasta 0.75 l/s
  - Con embellecedor Ø50/60 – hasta 0.75 l/s

Bajo demanda, los modelos S-373 y S-374 se pueden suministrar con toma de condensación



1 + Ref.

## Gama válvulas plato ducha con adaptador roscado

### S-373



Válvula plato ducha, rejilla, salida horizontal

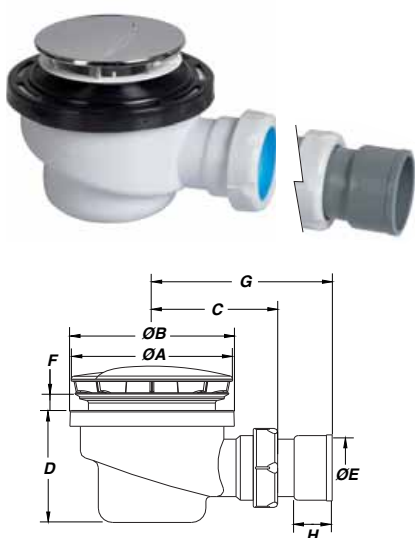
EN 274 PP

Ref.	Medida	Ø Salida plato ducha	ØA	ØB	C	D	ØE	F min-max	G	H	Versión	Acabado rejilla
12168	1½ x 70	52	70	115	93	80	40	6-25	133	24.5	sifónica	ABS cromo
12178	1½ x 70	52	70	115	93	80	40	6-25	133	24.5	sifónica	ABS blanco
12198*	1½ x 85	62	85	115	93	80	40	6-25	133	24.5	sifónica	ABS cromo
12208*	1½ x 85	62	85	115	93	80	40	6-25	133	24.5	sifónica	ABS blanco
12199	1½ x 115	90	115	115	93	80	40	6-25	133	24.5	sifónica	ABS cromo
12209	1½ x 115	90	115	115	93	80	40	6-25	133	24.5	sifónica	ABS blanco
13168	1½ x 70	52	70	115	93	80	40	6-25	133	24.5	no sifónica	ABS cromo
13178	1½ x 70	52	70	115	93	80	40	6-25	133	24.5	no sifónica	ABS blanco
13198*	1½ x 85	62	85	115	93	80	40	6-25	133	24.5	no sifónica	ABS cromo
13208*	1½ x 85	62	85	115	93	80	40	6-25	133	24.5	no sifónica	ABS blanco
13199	1½ x 115	90	115	115	93	80	40	6-25	133	24.5	no sifónica	ABS cromo
13209	1½ x 115	90	115	115	93	80	40	6-25	133	24.5	no sifónica	ABS blanco

Válvula para plato de ducha, con rejilla y adaptador roscado. Junta autoportante para facilitar la instalación. Versiones con sifón o sin sifón (para instalaciones con bote sifónico) salida con tuerca y junta para tubos lisos en Ø40 mm o salida encolable hembra Ø40 mm.

\*(Adaptable a platos de ducha de gres, fibra, cerámica y acero inoxidable).

### S-374



Válvula plato ducha, embellecedor, salida horizontal

EN 274 PP

Ref.	Medida	Ø Salida plato ducha	ØA	ØB	C	D	ØE	F min-max	G	H	Versión	Acabado capó
12308	1½ x 70	52	73.8	115	93	80	40	6-25	133	24.5	sifónica	ABS cromo
12318	1½ x 85	62	84	115	93	80	40	6-25	133	24.5	sifónica	ABS cromo
12518	1½ x 115	90	112.5	115	93	80	40	6-25	133	24.5	sifónica	ABS cromo
13308	1½ x 70	52	73.8	115	93	80	40	6-25	133	24.5	no sifónica	ABS cromo
13318	1½ x 85	62	84	115	93	80	40	6-25	133	24.5	no sifónica	ABS cromo
13518	1½ x 115	90	112.5	115	93	80	40	6-25	133	24.5	no sifónica	ABS cromo

Válvula para plato de ducha, con embellecedor y adaptador roscado. Junta autoportante para facilitar la instalación. Versiones con sifón o sin sifón (para instalaciones con bote sifónico) salida con tuerca y junta para tubos lisos en Ø40 mm o salida encolable hembra Ø40 mm.

Bajo demanda, los modelos S-373 y S-374 se pueden suministrar con toma de condensación



1 + Ref.

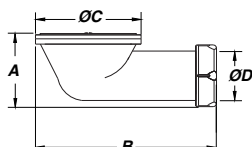
# Válvulas plato ducha

Válvulas plato ducha básicas



## Gama válvulas plato ducha básicas

**S-28**



Válvula plato ducha, no sifónica, salida horizontal

EN 274 JUNTAFIX PP

Ref.	Medida	Ø Salida plato ducha	A	B	ØC	ØD	Acabado rejilla
12026	1¼"x70	52	51	118	70	32	Ac. inox.
12038	1½"x70	52	54	121	70	*40	Ac. inox.
12148	1½"x80	62	54	121	80	40	Ac. inox.
12149*	1½"x80*	62	54	121	80	40	Ac. inox.
12058	1½"x115	90	54	121	115	*40	Ac. inox.

Válvula para plato de ducha, con rejilla atornillada, sin sifón, con junta superior integrada para facilitar el montaje (versiones con chapa Ø70 y 80), chapa en acero inoxidable, salida con tuerca y junta de instalación rápida para tubos lisos.

\* Incluye junta cónica reductora de salida Ø 40/32mm.

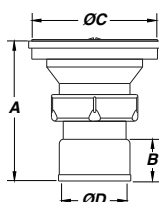


Ø Ext.: 70 / 80 / 115 mm



M6x35 (Ø70/Ø80)  
M6x50 (Ø115)  
\*M6x45 (Ø80)

**S-128**



Válvula plato ducha, no sifónica, salida vertical

EN 274 JUNTAFIX PP

Ref.	Medida	Ø Salida plato ducha	A	B	ØC	ØD	Acabado rejilla
12050	40x80	62	90	24,5	80	40	Ac. inox.
12988	40x115	90	90	24,5	115	40	Ac. inox.

Válvula para plato de ducha, con rejilla atornillada, sin sifón, chapa en acero inoxidable, salida encolable hembra Ø40 mm.

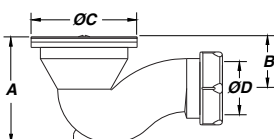


Ø Ext.: 80 / 115 mm



M6x50 (Ø80)  
M6x65 (Ø115)

**S-134**



Válvula plato ducha, sifónica, salida horizontal

JUNTAFIX PP

Ref.	Medida	A	B	ØC	ØD	Acabado rejilla
12078	1¼"x70	84	27	70	40	Ac. inox.
12068	1½"x80	84	27	80	*40	Ac. inox.
12108	1½"x115	94	44	115	*40	Ac. inox.

Válvula para plato de ducha, con rejilla atornillada, con junta superior integrada para facilitar el montaje (versiones con chapa Ø70 y Ø80), chapa en acero inoxidable, salida con tuerca y junta de instalación rápida para tubos lisos.

\* Incluye junta cónica reductora de salida Ø 40/32mm.



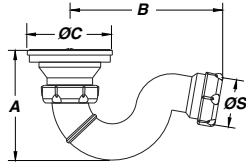
Ø Ext.: 70 / 80 / 115 mm



M6x65 (Ø70/Ø80/  
Ø115)

## Gama válvulas plato ducha básicas

**S-117**



Válvula plato ducha, sifónica, salida horizontal



Ref.	Medida	A	B	ØC	ØS	Acabado rejilla
12048	1 ½"	102	148	80	40	Ac. inox.

Válvula para plato de ducha, sifónica, con rejilla atornillada, chapa en junta de instalación rápida para tubos lisos.  
Incluye junta cónica reductora de salida Ø 40/32mm.

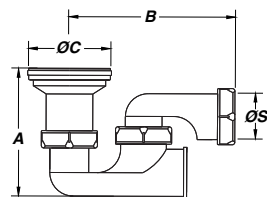


Ø Ext.: 80 mm



M6x50

**S-404**



Válvula plato ducha, sifónica autolimpiante, salida horizontal orientable



Ref.	Medida	A	B	ØC	ØS	Acabado rejilla
12398	1 ½"	120	165	80	40	Ac. inox.

Válvula para plato de ducha, sifónica, con rejilla atornillada, chapa en acero inoxidable, salida orientable, con tuerca y junta junta de instalación rápida para tubos lisos.



Ø Ext.: 80 mm



M6x50

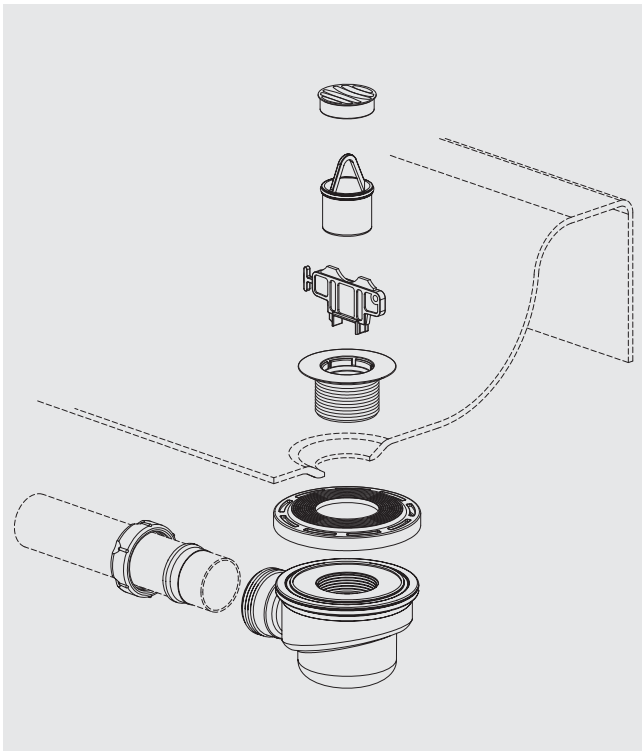
# Válvulas plato ducha

Características Técnicas

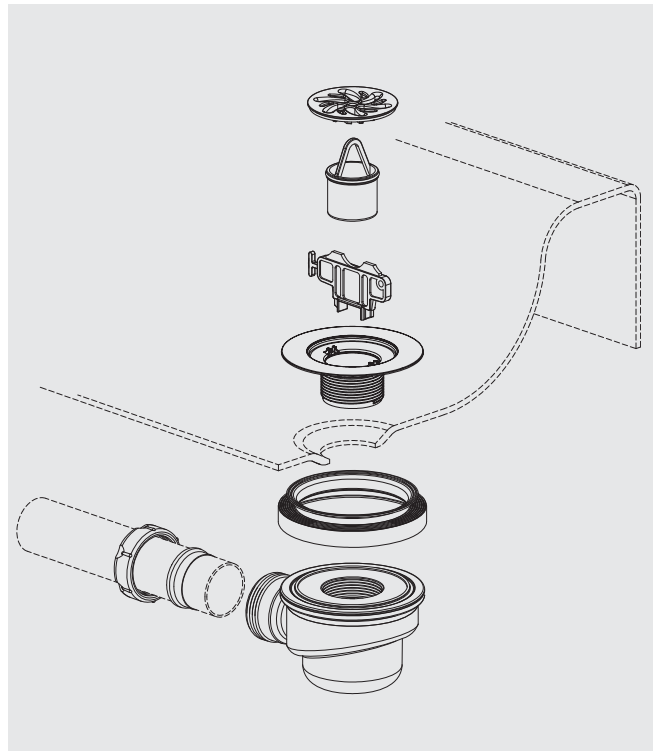


## Instrucciones de montaje

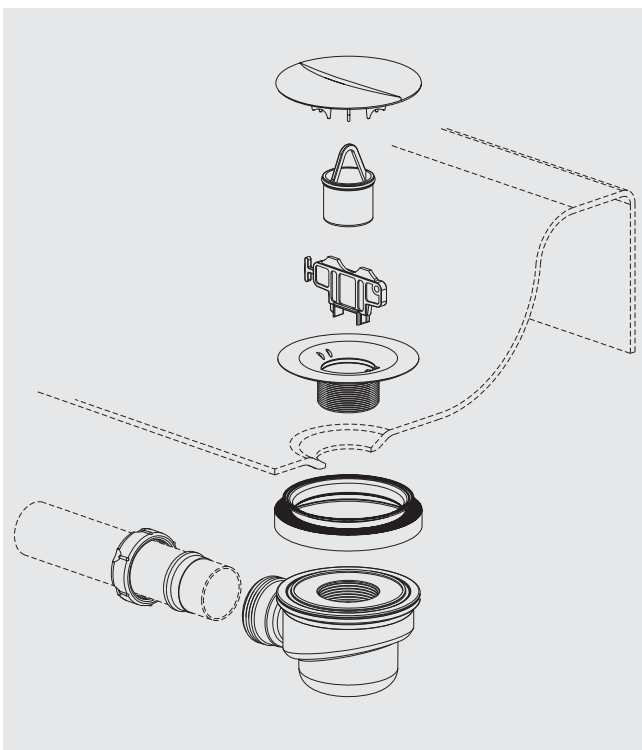
S-373 - Ø70 / Ø85



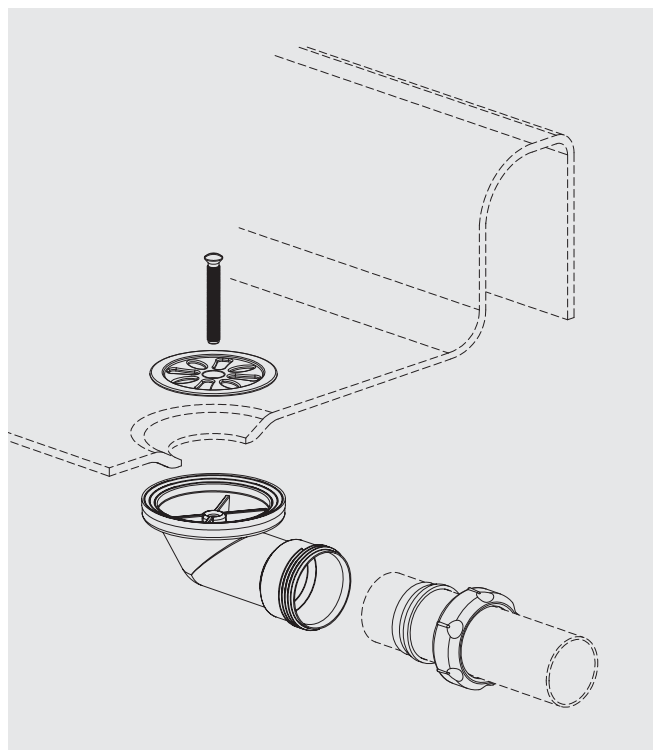
S-373 - Ø115



S-374

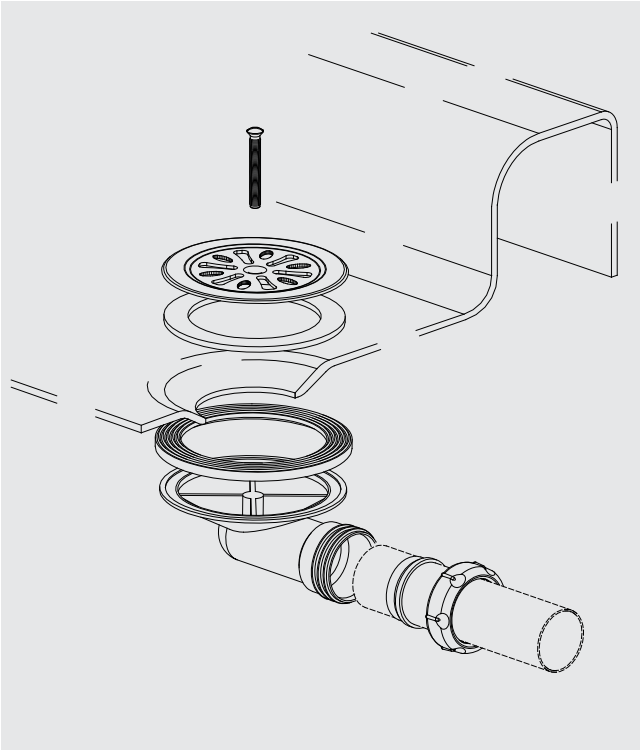


S-28 - Ø70 / Ø80

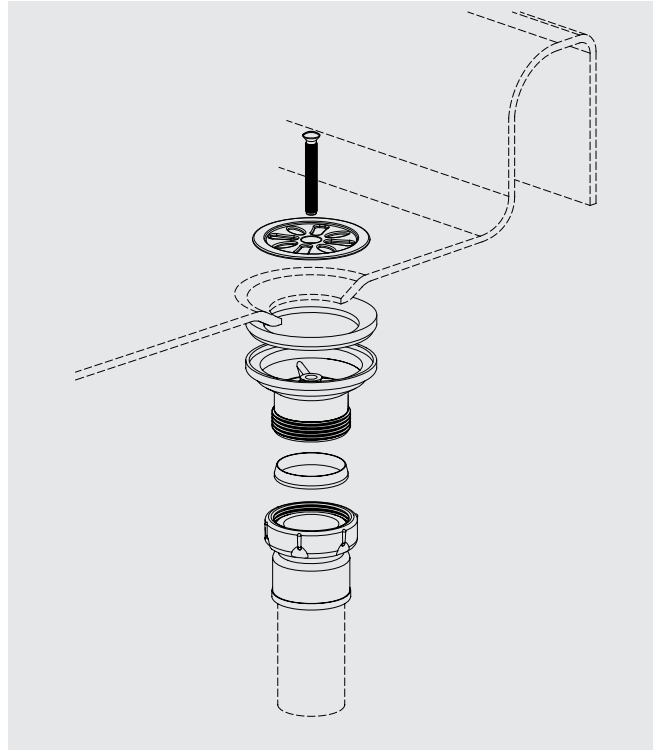


## Instrucciones de montaje

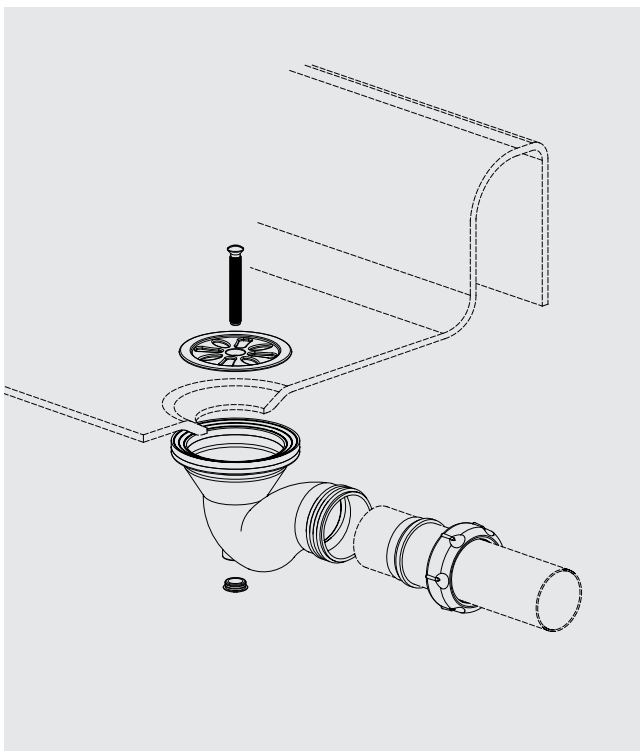
S-28 - Ø115



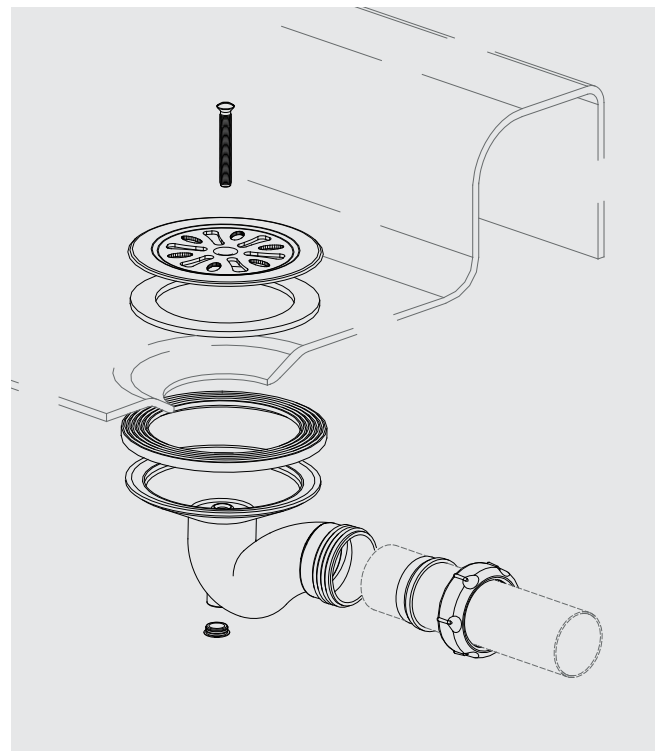
S-128 - Ø80



S-134 - Ø70 / Ø80



S-134 - Ø115



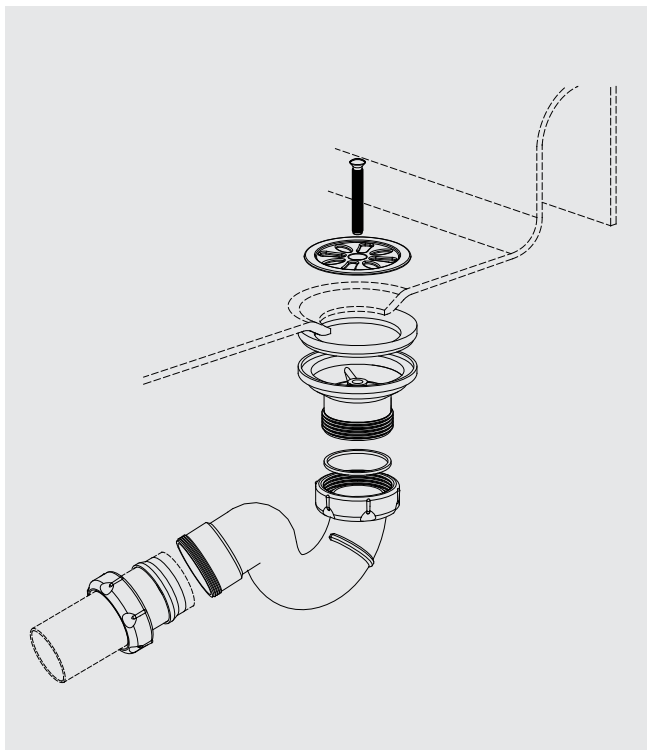
# Válvulas plato ducha

Características Técnicas

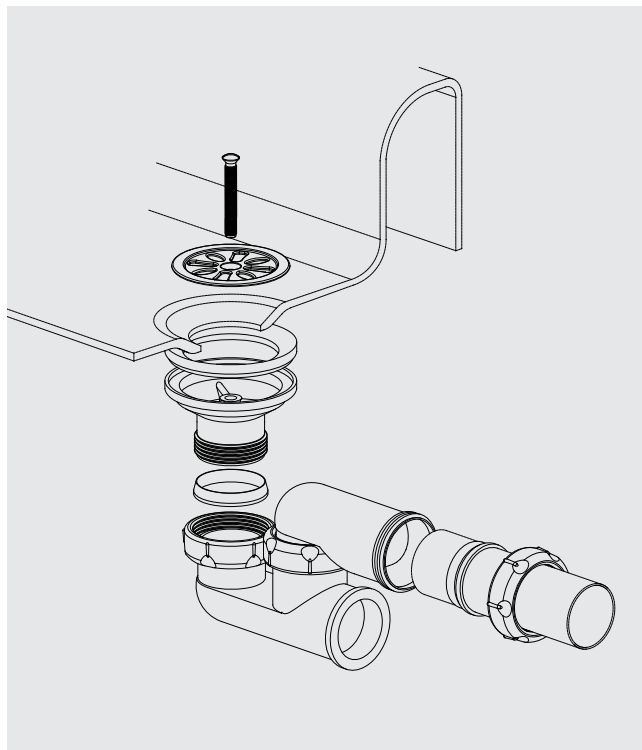


## Instrucciones de montaje

S-117



S-404





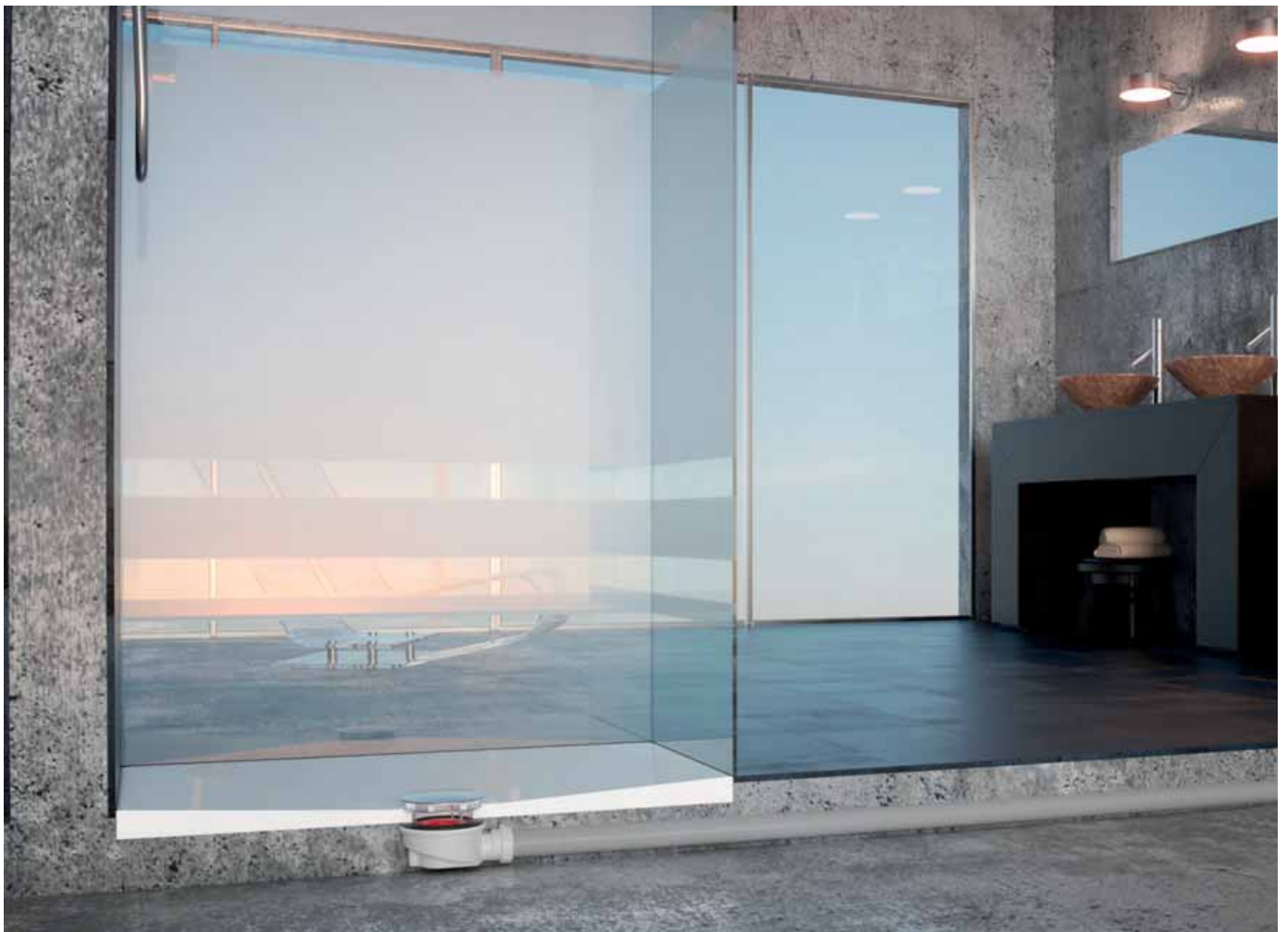


NOTA: Los datos facilitados en este catálogo técnico, como consecuencia de la constante mejora y evolución de nuestros productos, pueden variar sin previo aviso. Este catálogo no tiene carácter contractual, y toda la información se da de buena fe. Declinamos cualquier responsabilidad derivada de la aplicación de los mismos.

La versión más actualizada de este catálogo la encontrará disponible en nuestra página web  
**[www.jimten.com](http://www.jimten.com)**



válvulas plato ducha



©JIMTEN 10M.

45368 5-18

**jimten, SA**  
CTRA. DE OCAÑA, 125. C.P. 03114  
✉ 5285 C.P. 03080  
☎ +34.965.10.90.44  
☎ +34.965.11.50.82  
ALICANTE (ESPAÑA)  
www.jimten.com  
Empresa registrada según norma



ER-0084/1996

GA-1999/0156

an *OAliaxis* company