

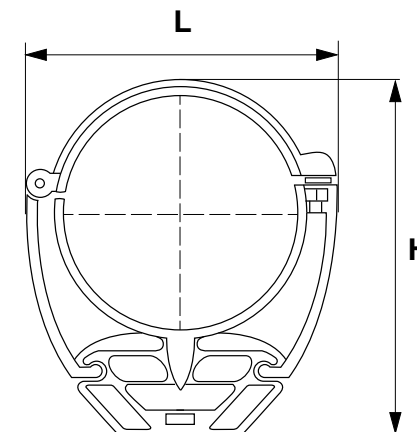


ABRAZADERA ACÚSTICA PHONOKLIP®

Abrazadera acústica Phonoklip® fabricada con estructura totalmente plástica que garantiza durabilidad, flexibilidad y una óptima resistencia mecánica.

Válida para montaje tanto horizontal como vertical y para realizar puntos fijos y puntos guía.

Fácil de instalar y cerrar.



Ø	Ref.	L mm	H mm
40	338871210	40	98
50	338871211	50	125
75	338871212	75	141
90	338871213	90	159
110	338871214	110	176
125	338871215	125	215
160	338871216	160	248
200	338871217	200	281

Cumple la norma
EN 1329, EN 1350 y EN 14366

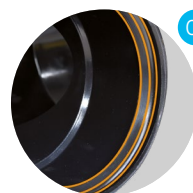
Aliaxis Iberia
C/ del Yen, s/n - Pol. Las Atalayas
03114 Alicante, España
+34 965 109 044 • alixis.es

Certificados y cumplimiento normativo del sistema



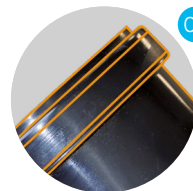


Puntos fuertes



01 Juntas de alta calidad (EPDM)

Las juntas de EPDM son una garantía de estanqueidad, incluso en condiciones difíciles; ligeramente lubricadas, pueden ser retiradas para la presentación de la instalación y luego reubicadas en su alojamiento sin ninguna dificultad.



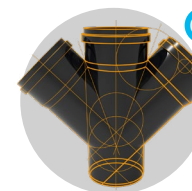
02 Seguridad total

Phonoblack® garantiza completamente la estanqueidad gracias al perfil cuadrado de las cajas, alojamientos seguros para las juntas, incluso bajo condiciones especiales de instalación (altas temperaturas y exposición a agentes químicos).



03 Alta capacidad de flujo

Gracias al excelente coeficiente de rugosidad del nuevo compuesto enriquecido de PVC-U con rellenos minerales, Phonoblack® garantiza un excelente flujo de fluidos dentro del sistema y evita que se generen ruidos molestos.



04 Geometría insonorizada

La nueva mezcla y las geometrías de los accesos Phonoblack® garantiza un alto poder de insonorización con atención particular a las áreas de impacto.



05 Fácil instalación

Gracias a la versatilidad, Phonoblack® es la solución ideal en renovaciones, permitiendo tanto la instalación con junta como la realización de conexiones rectas a la bajante mediante encolado.



06 Accesorios compactos

La gama de accesorios Phonoblack®, fruto de décadas de experiencia de RED I, asegura un sistema versátil y compacto, ideal incluso en espacios reducidos o situaciones de reestructuración particular.



Phonoklip® El complemento perfecto

Sistema completo con abrazadera propia que asegura un nivel de insonorización en las instalaciones reales, igual al certificado.

14dB

Certificación acústica

Rendimiento acústico certificado: 14dB - 2 l/s obtenido en el instituto Fraunhofer de Stuttgart (P-BA77 / 2017e).



Comportamiento frente al fuego

Phonoblack® está certificado según UNE EN13501 en Euroclass B-s1-d0. Clasificación de comportamiento frente al fuego requerida en el DBSI del CTE.

Cumple la norma
EN 1329, EN 1350 y EN 14366

Aliaxis Iberia
C/ del Yen, s/n - Pol. Las Atalayas
03114 Alicante, España
+34 965 109 044 • aliaxis.es

Empresa registrada según norma

