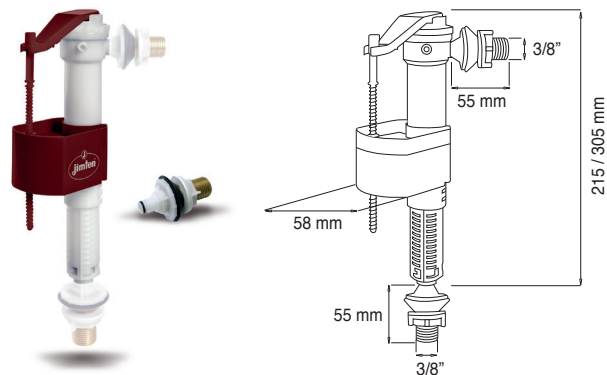




## Características técnicas

El nuevo grifo flotador de entrada dual viene equipado con una toma de 3/8" de latón que puede roscarse en la entrada lateral o en la entrada inferior del grifo flotador, provista de filtro de toma. Regulable en altura.

Presión de trabajo de 0,5 a 16 bar.



### S-465

Descripción	Ref.	U/	n°	€
Grifo flotador DUAL	23250	10	A-11	



23251



23253

Descripción	Ref.	U/	n°	€
Conjunto toma 3/8"	23251	10	A-10	
Junta grifo flotador 2g	23253	10	A-10	

## Nuevos diseños de pulsadores



Pulsador	Ref.	U/	n°	€
Circular alto (A)	23254	10	A-10	
Circular bajo (B)	23255	10	A-10	
Gota agua (C)	23189	10	A-10	

Pulsadores compatibles con toda la gama de descargadores de accionamiento por cable Jimten.

## Instrucciones de instalación



Escanea el código QR o visita [www.jimten.com](http://www.jimten.com) para ver en video la fácil instalación del nuevo mecanismo de descarga 2V y el grifo flotador DUAL.



# 2g DUAL

Grifo flotador de entrada lateral o inferior



Novedad:

El grifo flotador que se adapta a cualquier cisterna

© JIMTEN 2014

**jimten, s.a**  
 CTRA. DE OCAÑA, 125 C.P. 03114  
 5285 C.P. 03080  
 + 34.965.10.90.44  
 Fax. + 34.965.11.50.82  
 ALICANTE (ESPAÑA)  
[www.jimten.com](http://www.jimten.com)



Empresa registrada según norma



ER-0084/1996



UNE-EN ISO 9001



GA-1999/0156

an OAliaxis company



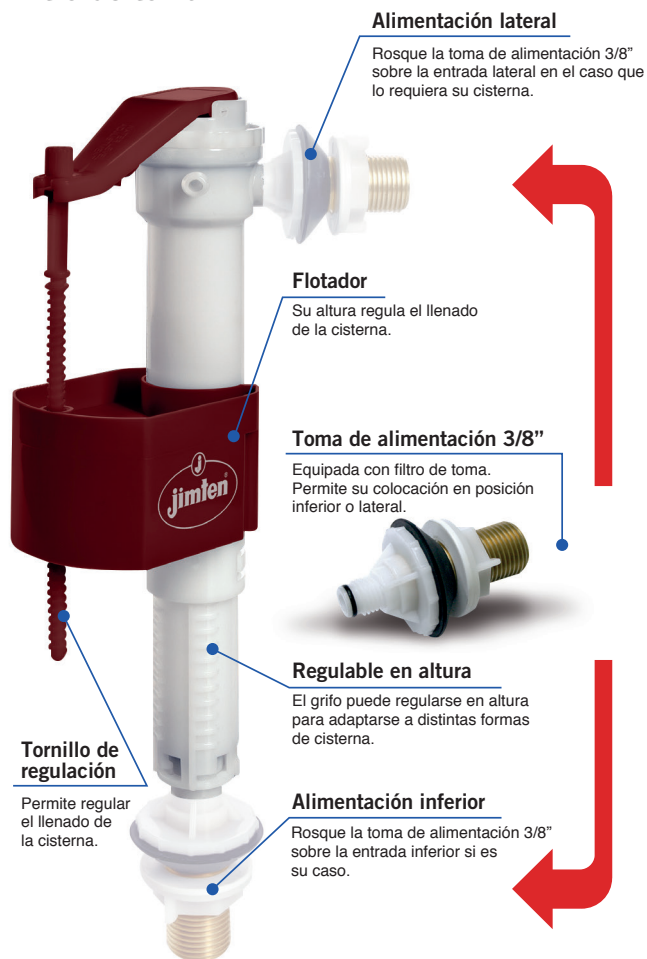
# 2g



# 3g

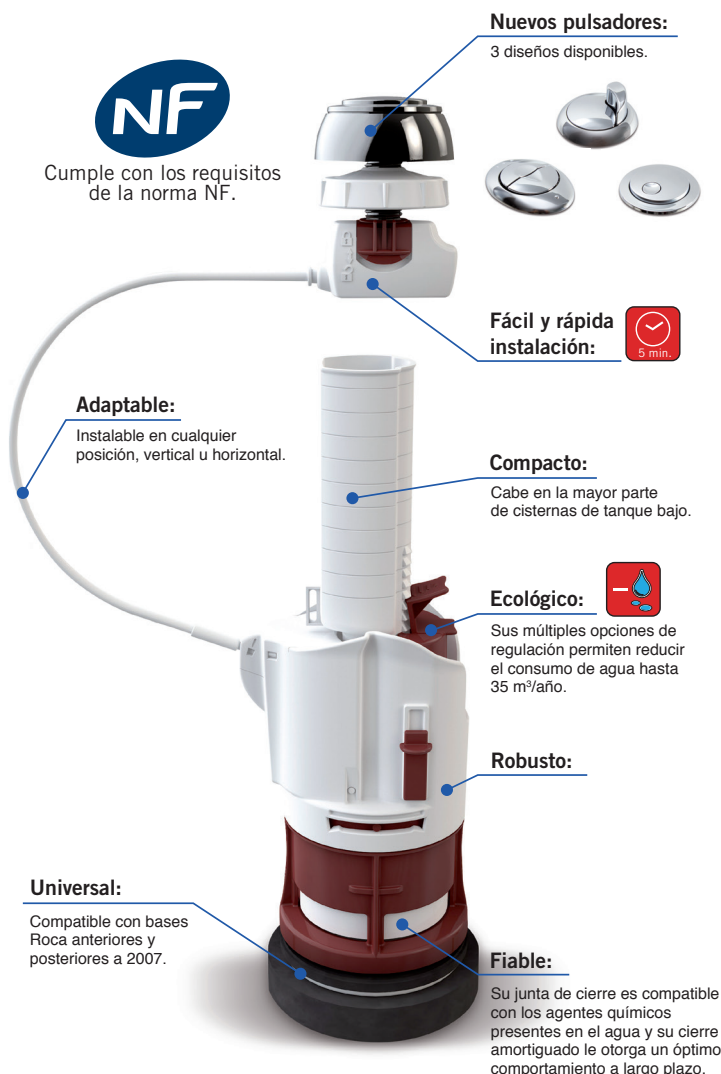


Grifo flotador DUAL adaptable a cualquier cisterna. Permite el uso de entrada lateral o inferior con rosca de 3/8" en latón y filtro de toma.



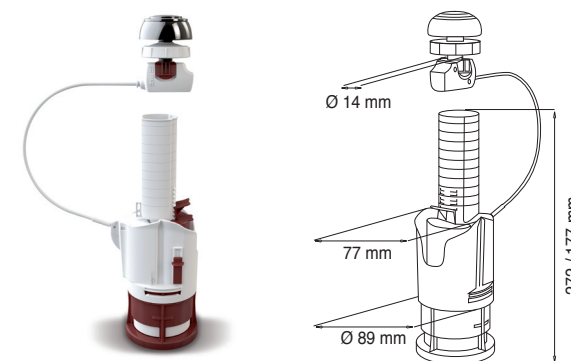
Rango de presión: 0.5 bar a 16 bar

Nuevo mecanismo de descarga universal. 2 volúmenes.



## Características técnicas

Un sólo modelo que permite la instalación en inodoros provistos con base roscada (ej. modelos Roca anteriores a 2007) o con enchufe rápido (modelos posteriores a 2007).



**S-585**



Pulsador	Ref.	Envase	U/	n°	€
Cromo	23387	Caja	4	A-8	
Cromo	423387	Blister	4	A-8	

Mecanismo de descarga de doble volumen. Adaptable a base roca (anterior y posterior a 2007). Incluye tornillos de fijación de tanque bajo al WC y junta de recambio.

**S-575**



Pulsador	Ref.	Envase	U/	n°	€
Cromo	23305	Bolsa	20	A-12	

Mecanismo de descarga de doble volumen. Adaptable a base roca (anterior y posterior a 2007).



Descripción	Ref.	U/	n°	€
Junta obturación mecanismo 3g	23256	50	A-10	
Kit fijación tanque a WC	23108	10	A-10	