

sistemas  
de filtrado

**FILTMASTER**





# 00 Índice

01 Características generales

02 Filtros manuales

03 Filtros automáticos

04 Guía de instalación

05 Cotas y dimensionado

06 Repuestos y accesorios





01

Características generales



# Características generales

Filtmaster



## El sistema



La herramienta de filtrado más: eficaz, versátil y rentable.

- Eficaz: La aplicación de la tecnología más evolucionada da como resultado un alto nivel de rendimiento en el filtrado.
- Versátil: Una amplia modulabilidad de los componentes permiten un uso idóneo para cualquier tipo de agua y en ámbitos agrícolas e industriales.
- Rentable: El diseño de sus componentes, permite optimizar los ciclos entre limpieza con menor coste energético.

## Filtros 3/4", 1", 1 1/4" y 1 1/2"

Para filtrado de bajos caudales (hasta 15m<sup>3</sup>/h)



## Filtros 2", 3" y 4"



## Elementos filtrantes

### 1. Anillas



Anillas de polipropileno, diseñadas para mantener un paso constante a lo largo de las anillas ranuradas de doble cara.

Disponibles en 20, 25, 50, 100, 130 y 200 micras.

### 2. Malla



Malla de acero inoxidable AISI 304 o malla plástica de polipropileno sobre armazón de polipropileno.

Disponibles en 100 y 130 micras para filtros de bajo caudal.

Disponibles en 100, 130 y 200 micras para filtros de gran caudal.





02

Filtros manuales







## Filtros 3/4", 1", 1 1/4" y 1 1/2"



### Filtro de malla acero inoxidable

X-345 Azul 100 micras		X-346 Rojo 130 micras				
Ref.	Ref.	Medida	Conexiones	u./	n°	
91052	91060	3/4"	BSP	10	A-11	
91053	91061	1"	BSP	10	A-11	
91054	91062	1 1/4"	BSP	5	A-9	
91055	91063	1 1/2"	BSP	5	A-9	
91056	91064	3/4"	NPT	10	A-11	
91057	91065	1"	NPT	10	A-11	
91058	91066	1 1/4"	NPT	5	A-9	
91059	91067	1 1/2"	NPT	5	A-9	

### Filtro de malla PP

X-345 Azul 100 micras		X-346 Rojo 130 micras				
Ref.	Ref.	Medida	Conexiones	u./	n°	
191052	191060	3/4"	BSP	10	A-11	
191053	191061	1"	BSP	10	A-11	
191054	191062	1 1/4"	BSP	5	A-9	
191055	191063	1 1/2"	BSP	5	A-9	
191056	191064	3/4"	NPT	10	A-11	
191057	191065	1"	NPT	10	A-11	
191058	191066	1 1/4"	NPT	5	A-9	
191059	191067	1 1/2"	NPT	5	A-9	



### Filtro de anillas

X-347 Azul 100 micras		X-348 Rojo 130 micras				
Ref.	Ref.	Medida	Conexiones	u./	n°	
91068	91076	3/4"	BSP	10	A-11	
91069	91077	1"	BSP	10	A-11	
91070	91078	1 1/4"	BSP	5	A-9	
91071	91079	1 1/2"	BSP	5	A-9	
91072	91080	3/4"	NPT	10	A-11	
91073	91081	1"	NPT	10	A-11	
91074	91082	1 1/4"	NPT	5	A-9	
91075	91083	1 1/2"	NPT	5	A-9	



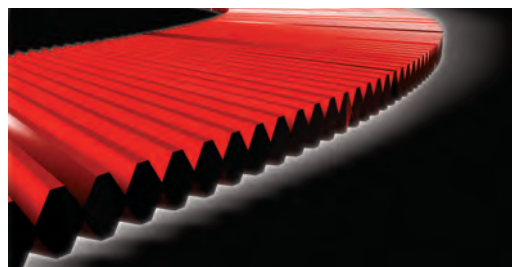
### Filtro de anillas antialgas

X-347 Rojo 130 micras					
Ref.	Medida	Conexiones	u./	n°	
91096	3/4"	BSP	10	A-11	
91097	1"	BSP	10	A-11	

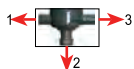
## Filtros manuales con abrazadera de acero inoxidable

El diseño de la anilla JIMTEN garantiza un micraje real y constante en todo el recorrido de filtrado.

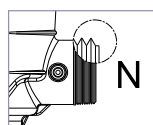
- Mayor tiempo de colmatación.
- Ciclos de limpieza más largos.
- Pérdida de carga reducida.
- Menos gasto energético en equipos de bombeo.



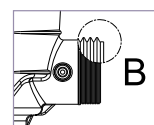
### Conexiones



UNIÓN RANURADA.



Rosca NPT.



Rosca BSP.



### Filtro de anillas 2" standard

X-354 Violeta 20 micras	X-355 Verde 50 micras	X-356 Azul 100 micras	X-357 Rojo 130 micras	X-358 Amarillo 200 micras			
Ref.	Ref.	Ref.	Ref.	Ref.	Conexiones	u./	n°
97814	97815	97816	97817	97818	BBB	1	4256
97819	97820	97821	97822	97823	NNN	1	4256



### Filtro de anillas 2"

X-299 Violeta 20 micras	X-202 Verde 50 micras	X-200 Azul 100 micras	X-201 Rojo 130 micras	X-203 Amarillo 200 micras			
Ref.	Ref.	Ref.	Ref.	Ref.	Conexiones	u./	n°
97029	97015	97001	97008	97022	BBB	1	4140
97030	97016	97002	97009	97023	VVB	1	4140
97031	97017	97003	97010	97024	VBV	1	4140
97032	97018	97004	97011	97025	NNN	1	4140
97033	97019	97005	97012	97026	VVN	1	4140
97034	97020	97006	97013	97027	VNV	1	4140



## Filtros manuales con abrazadera de acero inoxidable



Filtro de anillas 2" largo

X-300 Violeta 20 micras	X-214 Verde 50 micras	X-212 Azul 100 micras	X-213 Rojo 130 micras	X-215 Amarillo 200 micras			
Ref.	Ref.	Ref.	Ref.	Ref.	Conexiones	u./	n°
97113	97099	97085	97092	97106	BBB	1	4139
97114	97100	97086	97093	97107	VVB	1	4139
97115	97101	97087	97094	97108	VBV	1	4139
97116	97102	97088	97095	97109	NNN	1	4139
97117	97103	97089	97096	97110	VVN	1	4139
97118	97104	97090	97097	97111	VNV	1	4139



Filtro de anillas 3"

X-301 Violeta 20 micras	X-238 Verde 50 micras	X-236 Azul 100 micras	X-237 Rojo 130 micras	X-239 Amarillo 200 micras			
Ref.	Ref.	Ref.	Ref.	Ref.	Conexiones	u./	n°
97281	97267	97253	97260	97274	BBB	1	4139
97282	97268	97254	97261	97275	VVB	1	4139
97283	97269	97255	97262	97276	VBV	1	4139
97284	97270	97256	97263	97277	NNN	1	4139
97285	97271	97257	97264	97278	VVN	1	4139
97286	97272	97258	97265	97279	VNV	1	4139



Filtro de malla 2" (cartucho S)

Violeta 20 micras	Verde 50 micras	X-206 Azul 100 micras	X-207 Rojo 130 micras	Amarillo 200 micras			
Ref.	Ref.	Ref.	Ref.	Ref.	Conexiones	u./	n°
-	-	97043	97050	-	BBB	1	4256
-	-	97044	97051	-	VVB	1	4256
-	-	97045	97052	-	VBV	1	4256
-	-	97046	97053	-	NNN	1	4256
-	-	97047	97054	-	VVN	1	4256
-	-	97048	97055	-	VNV	1	4256



Filtro de malla 2" largo (cartucho M)

Violeta 20 micras	Verde 50 micras	X-218 Azul 100 micras	X-219 Rojo 130 micras	X-220 Amarillo 200 micras			
Ref.	Ref.	Ref.	Ref.	Ref.	Conexiones	u./	n°
-	-	97127	97134	97141	BBB	1	4140
-	-	97128	97135	97142	VVB	1	4140
-	-	97129	97136	97143	VBV	1	4140
-	-	97130	97137	97144	NNN	1	4140
-	-	97131	97138	97145	VVN	1	4140
-	-	97132	97139	97146	VNV	1	4140



## Filtros manuales con abrazadera de acero inoxidable



Filtro de malla 3" (cartucho M)

Violeta 20 micras	Verde 50 micras	X-242 Azul 100 micras	X-243 Rojo 130 micras	X-244 Amarillo 200 micras			
Ref.	Ref.	Ref.	Ref.	Ref.	Conexiones	u./	n°
-	-	97295	97302	97309	BBB	1	4140
-	-	97296	97303	97310	VVB	1	4140
-	-	97297	97304	97311	VBV	1	4140
-	-	97298	97305	97312	NNN	1	4140
-	-	97299	97306	97313	VVN	1	4140
-	-	97300	97307	97314	VNV	1	4140

## Filtros manuales de doble cuerpo con abrazadera de acero inoxidable



Filtro de anillas doble cuerpo 3"

X-309 Violeta 20 micras	X-310 Verde 50 micras	X-311 Azul 100 micras	X-312 Rojo 130 micras	X-313 Amarillo 200 micras			
Ref.	Ref.	Ref.	Ref.	Ref.	Conexiones	u./	n°
97636	97637	97638	97639	97640	BB	1	4163
97641	97642	97643	97644	97645	VV	1	4163
97656	97657	97658	97659	97660	NN	1	4163



Filtro de anillas doble cuerpo 4"

X-314 Violeta 20 micras	X-315 Verde 50 micras	X-316 Azul 100 micras	X-317 Rojo 130 micras	X-318 Amarillo 200 micras			
Ref.	Ref.	Ref.	Ref.	Ref.	Conexiones	u./	n°
97646	97647	97648	97649	97650	BB	1	4163
97651	97652	97653	97654	97655	VV	1	4163
97661	97662	97663	97664	97665	NN	1	4163



Filtro de anillas doble cuerpo compacto 3"

X-381 Violeta 20 micras	X-382 Verde 50 micras	X-383 Azul 100 micras	X-384 Rojo 130 micras	X-385 Amarillo 200 micras			
Ref.	Ref.	Ref.	Ref.	Ref.	Conexiones	u./	n°
97930	97931	97932	97933	97934	BB	1	4969
97935	97936	97937	97938	97939	VV	1	4969
97950	97951	97952	97953	97954	NN	1	4969



## Filtros manuales de doble cuerpo con abrazadera de acero inoxidable



### Filtro de anillas doble cuerpo compacto 4"

X-386 Violeta 20 micras	X-387 Verde 50 micras	X-388 Azul 100 micras	X-389 Rojo 130 micras	X-390 Amarillo 200 micras			
Ref.	Ref.	Ref.	Ref.	Ref.	Conexiones	u./	n°
97940	97941	97942	97943	97944	BB	1	4969
97945	97946	97947	97948	97949	VV	1	4969
97955	97956	97957	97958	97959	NN	1	4969



### Filtro de anillas doble cuerpo super compacto 3"

X-401 Violeta 20 micras	X-402 Verde 50 micras	X-403 Azul 100 micras	X-404 Rojo 130 micras	X-405 Amarillo 200 micras			
Ref.	Ref.	Ref.	Ref.	Ref.	Conexiones	u./	n°
97960	97961	97962	97963	97964	BB	1	4969
97965	97966	97967	97968	97969	VV	1	4969
97980	97981	97982	97983	97984	NN	1	4969



### Filtro de anillas doble cuerpo super compacto 4"

X-406 Violeta 20 micras	X-407 Verde 50 micras	X-408 Azul 100 micras	X-409 Rojo 130 micras	X-410 Amarillo 200 micras			
Ref.	Ref.	Ref.	Ref.	Ref.	Conexiones	u./	n°
97970	97971	97972	97973	97974	BB	1	4969
97975	97976	97977	97978	97979	VV	1	4969
97985	97986	97987	97988	97989	NN	1	4969

## Filtros manuales con abrazadera PAFV\*



- Por su apriete regulable, permite la apertura y cierre sin ningún útil ni herramienta adicional.
- Por su diseño reforzado, garantiza presiones nominales PN10. Material estabilizado contra rayos UV. Apta para ambientes C4 de corrosión atmosférica.
- Incluye anillo de seguridad antivandálico.
- Su diseño modular permite utilizar la abrazadera PAFV\* en cualquier filtro de la gama Filtmaster.



\*PAFV (Poliamida reforzada con fibra de vidrio).

## Filtros manuales con abrazadera PAFV\*



Filtro de anillas 2" standard

X-349 Violeta 20 micras	X-350 Verde 50 micras	X-351 Azul 100 micras	X-352 Rojo 130 micras	X-353 Amarillo 200 micras			
Ref.	Ref.	Ref.	Ref.	Ref.	Conexiones	u./	n°
97804	97805	97806	97807	97808	BBB	1	4256
97809	97810	97811	97812	97813	NNN	1	4256



Filtro de anillas 2"

X-329 Violeta 20 micras	X-330 Verde 50 micras	X-331 Azul 100 micras	X-332 Rojo 130 micras	X-333 Amarillo 200 micras			
Ref.	Ref.	Ref.	Ref.	Ref.	Conexiones	u./	n°
97669	97675	97681	97687	97693	BBB	1	4140
97670	97676	97682	97688	97694	VVB	1	4140
97671	97677	97683	97689	97695	VBV	1	4140
97672	97678	97684	97690	97696	NNN	1	4140
97673	97679	97685	97691	97697	VVN	1	4140
97674	97680	97686	97692	97698	VNV	1	4140



Filtro de anillas 2" largo

X-334 Violeta 20 micras	X-335 Verde 50 micras	X-336 Azul 100 micras	X-337 Rojo 130 micras	X-338 Amarillo 200 micras			
Ref.	Ref.	Ref.	Ref.	Ref.	Conexiones	u./	n°
97699	97705	97711	97717	97723	BBB	1	4139
97700	97706	97712	97718	97724	VVB	1	4139
97701	97707	97713	97719	97725	VBV	1	4139
97702	97708	97714	97720	97726	NNN	1	4139
97703	97709	97715	97721	97727	VVN	1	4139
97704	97710	97716	97722	97728	VNV	1	4139



Filtro de anillas 3"

X-339 Violeta 20 micras	X-340 Verde 50 micras	X-341 Azul 100 micras	X-342 Rojo 130 micras	X-343 Amarillo 200 micras			
Ref.	Ref.	Ref.	Ref.	Ref.	Conexiones	u./	n°
97729	97735	97741	97747	97753	BBB	1	4139
97730	97736	97742	97748	97754	VVB	1	4139
97731	97737	97743	97749	97755	VBV	1	4139
97732	97738	97744	97750	97756	NNN	1	4139
97733	97739	97745	97751	97757	VVN	1	4139
97734	97740	97746	97752	97758	VNV	1	4139

# Filtros Manuales

Filtmaster

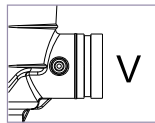


## Filtros manuales hidrociclónicos con abrazadera de acero inoxidable

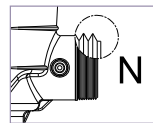


- La corona hidrociclónica provoca la decantación de las partículas sólidas en suspensión del agua hacia la salida de purga inferior gracias a la acción centrífuga y a la gravedad.
- El diseño de la corona hidrociclónica se ha optimizado para conseguir una pérdida de carga mínima y un comportamiento hidráulico óptimo.
- Los filtros hidrociclónicos reducen la frecuencia de limpieza porque mantienen las partículas más pesadas alejadas de las anillas.
- Se ensamblan en las estaciones de filtrado automáticas y semi-automáticas.
- Salida de purga rosca hembra de 1".

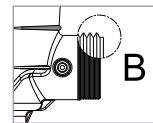
### Conexiones



UNIÓN RANURADA.



Rosca NPT.



Rosca BSP.



### Filtro hidrociclónico de anillas 2" standard

X-258 Violeta 20 micras	X-259 Verde 50 micras	X-260 Azul 100 micras	X-261 Rojo 130 micras	X-262 Amarillo 200 micras			
Ref.	Ref.	Ref.	Ref.	Ref.	Conexiones	u./	nº
97454	97475	97461	97468	97447	BBB	1	4256
97455	97476	97462	97469	97448	VVB	1	4256
97456	97477	97463	97470	97449	VBV	1	4256
97457	97478	97464	97471	97450	NNN	1	4256
97458	97479	97465	97472	97451	VVN	1	4256
97459	97480	97466	97473	97452	VNV	1	4256



### Filtro hidrociclónico de anillas 2"

X-302 Violeta 20 micras	X-250 Verde 50 micras	X-248 Azul 100 micras	X-249 Rojo 130 micras	X-251 Amarillo 200 micras			
Ref.	Ref.	Ref.	Ref.	Ref.	Conexiones	u./	nº
97383	97369	97355	97362	97376	BBB	1	4140
97384	97370	97356	97363	97377	VVB	1	4140
97385	97371	97357	97364	97378	VBV	1	4140
97386	97372	97358	97365	97379	NNN	1	4140
97387	97373	97359	97366	97380	VVN	1	4140
97388	97374	97360	97367	97381	VNV	1	4140

## Filtros manuales hidrociclónicos con abrazadera de acero inoxidable



Filtro hidrociclónico de anillas 2" largo

X-303 Violeta 20 micras	X-256 Verde 50 micras	X-254 Azul 100 micras	X-255 Rojo 130 micras	X-257 Amarillo 200 micras			
Ref.	Ref.	Ref.	Ref.	Ref.	Conexiones	u./	n°
97425	97411	97397	97404	97418	BBB	1	4139
97426	97412	97398	97405	97419	VVB	1	4139
97427	97413	97399	97406	97420	VBV	1	4139
97428	97414	97400	97407	97421	NNN	1	4139
97429	97415	97401	97408	97422	VVN	1	4139
97430	97416	97402	97409	97423	VNV	1	4139



Filtro hidrociclónico de anillas 3"

X-304 Violeta 20 micras	X-268 Verde 50 micras	X-266 Azul 100 micras	X-267 Rojo 130 micras	X-269 Amarillo 200 micras			
Ref.	Ref.	Ref.	Ref.	Ref.	Conexiones	u./	n°
97509	97495	97481	97488	97502	BBB	1	4139
97510	97496	97482	97489	97503	VVB	1	4139
97511	97497	97483	97490	97504	VBV	1	4139
97512	97498	97484	97491	97505	NNN	1	4139
97513	97499	97485	97492	97506	VVN	1	4139
97514	97500	97486	97493	97507	VNV	1	4139

## Filtros manuales hidrociclónicos de doble cuerpo con abrazadera de acero inoxidable



Filtro hidrociclónico de anillas doble cuerpo compacto 3"

X-391 Violeta 20 micras	X-392 Verde 50 micras	X-393 Azul 100 micras	X-394 Rojo 130 micras	X-395 Amarillo 200 micras			
Ref.	Ref.	Ref.	Ref.	Ref.	Conexiones	u./	n°
97900	97901	97902	97903	97904	BB	1	4969
97905	97906	97907	97908	97909	VV	1	4969
97920	97921	97922	97923	97924	NN	1	4969



Filtro hidrociclónico de anillas doble cuerpo compacto 4"

X-396 Violeta 20 micras	X-397 Verde 50 micras	X-398 Azul 100 micras	X-399 Rojo 130 micras	X-400 Amarillo 200 micras			
Ref.	Ref.	Ref.	Ref.	Ref.	Conexiones	u./	n°
97910	97911	97912	97913	97914	BB	1	4969
97915	97916	97917	97918	97919	VV	1	4969
97925	97926	97927	97928	97929	NN	1	4969





## Filtros manuales hidrociclónicos con abrazadera PAFV



Filtro hidrociclónico de anillas 2" standard

X-421 Violeta 20 micras	X-422 Verde 50 micras	X-423 Azul 100 micras	X-424 Rojo 130 micras	X-425 Amarillo 200 micras			
Ref.	Ref.	Ref.	Ref.	Ref.	Conexiones	u./	n°
97990	97991	97992	97993	97994	BBB	1	4256
97880	97881	97882	97883	97884	NNN	1	4256



Filtro hidrociclónico de anillas 2"

X-431 Violeta 20 micras	X-432 Verde 50 micras	X-433 Azul 100 micras	X-434 Rojo 130 micras	X-435 Amarillo 200 micras			
Ref.	Ref.	Ref.	Ref.	Ref.	Conexiones	u./	n°
97190	97191	97192	97193	97194	BBB	1	4140
97885	97886	97887	97888	97889	NNN	1	4140



Filtro hidrociclónico de anillas 2" largo

X-436 Violeta 20 micras	X-437 Verde 50 micras	X-438 Azul 100 micras	X-439 Rojo 130 micras	X-440 Amarillo 200 micras			
Ref.	Ref.	Ref.	Ref.	Ref.	Conexiones	u./	n°
97195	97196	97197	97198	97199	BBB	1	4139
97185	97186	97187	97188	97189	NNN	1	4139



Filtro hidrociclónico de anillas 3"

X-426 Violeta 20 micras	X-427 Verde 50 micras	X-428 Azul 100 micras	X-429 Rojo 130 micras	X-430 Amarillo 200 micras			
Ref.	Ref.	Ref.	Ref.	Ref.	Conexiones	u./	n°
97995	97996	97997	97998	97999	BBB	1	4139
97892	97893	97894	97895	97896	NNN	1	4139

## Filtros manuales hidrociclónicos de doble cuerpo con abrazadera PAFV



Filtro hidrociclónico de anillas doble cuerpo 3"

X-411 Violeta 20 micras	X-412 Verde 50 micras	X-413 Azul 100 micras	X-414 Rojo 130 micras	X-415 Amarillo 200 micras			
Ref.	Ref.	Ref.	Ref.	Ref.	Conexiones	u./	nº
97844	97845	97846	97847	97848	BB	1	4163
97849	97850	97851	97852	97853	VV	1	4163
97864	97865	97866	97867	97868	NN	1	4163



Filtro hidrociclónico de anillas doble cuerpo 4"

X-416 Violeta 20 micras	X-417 Verde 50 micras	X-418 Azul 100 micras	X-419 Rojo 130 micras	X-420 Amarillo 200 micras			
Ref.	Ref.	Ref.	Ref.	Ref.	Conexiones	u./	nº
97854	97855	97856	97/857	97858	BB	1	4163
97859	97860	97861	97862	97863	VV	1	4163
97869	97870	97871	97872	97873	NN	1	4163

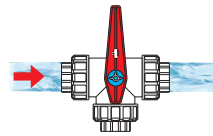


# Filtros Manuales

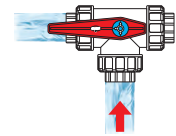
Filtmaster



## Batería de filtros de 2" con retrolavado manual



Limpieza



Filtrado

Batería de filtros de 2" con retrolavado manual (colectores de PEAD)

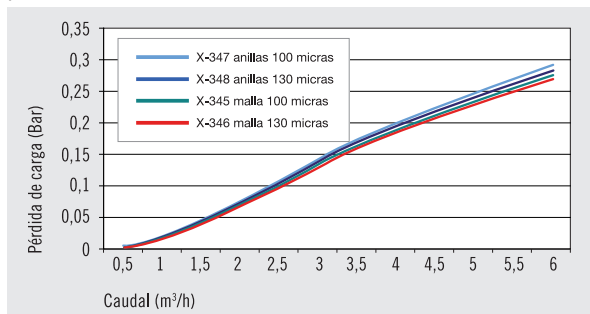
Violeta 20 micras	Verde 50 micras	Azul 100 micras	Rojo 130 micras	Amarillo 200 micras	
Ref.	Ref.	Ref.	Ref.	Ref.	Nº Filtros
298965	298970	298975	298980	298985	2
298966	298971	298976	298981	298986	3
298967	298972	298977	298982	298987	4
298968	298973	298978	298983	298988	5
298969	298974	298979	298984	298989	6

\*Ventosas de 1" triple efecto incluidas.

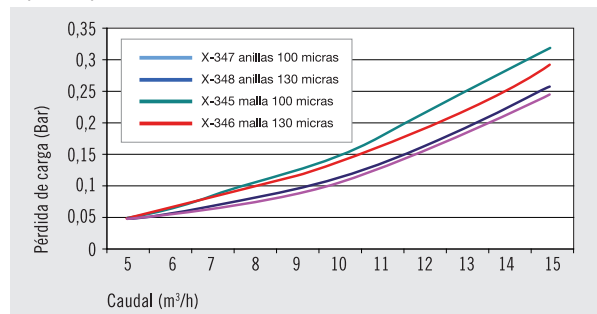
\*Cartuchos de anillas manuales hicrociclónicos incluidos.

## Pérdidas de carga filtros manuales

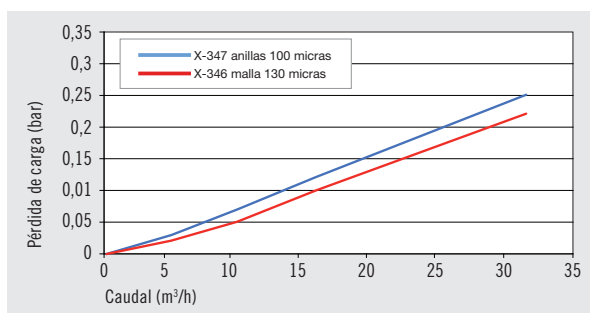
¾" - 1"



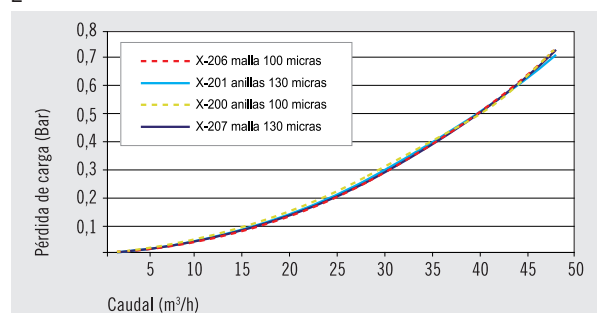
1¼" - 1½"



2" standard



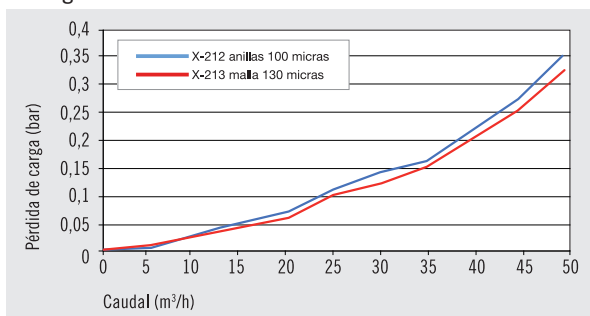
2"



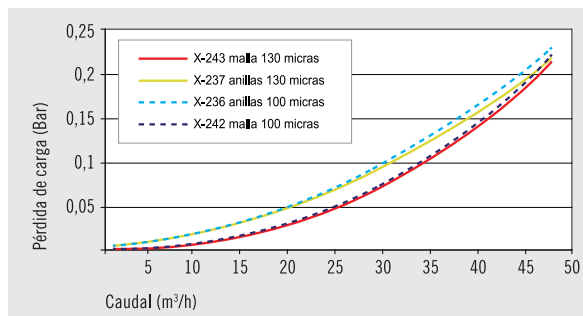


## Pérdidas de carga filtros manuales

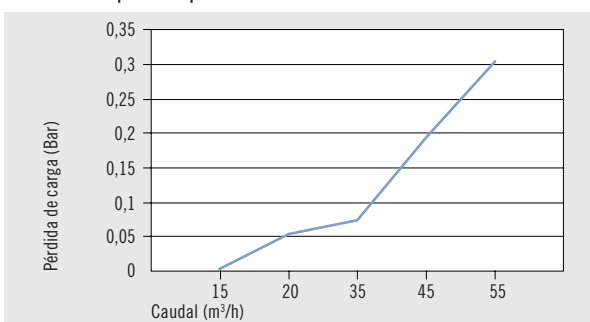
2" largo



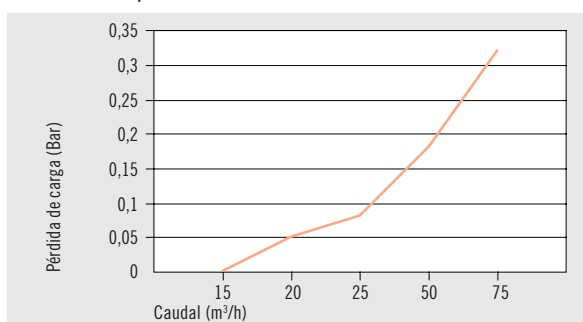
3"



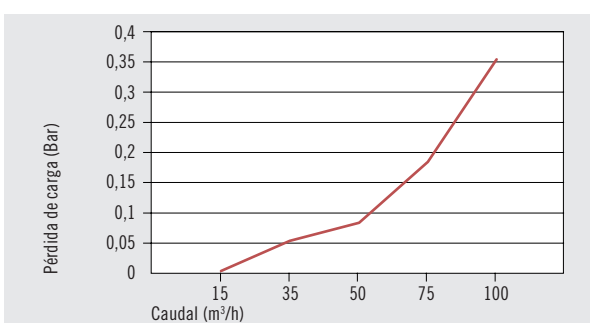
3" doble supercompact



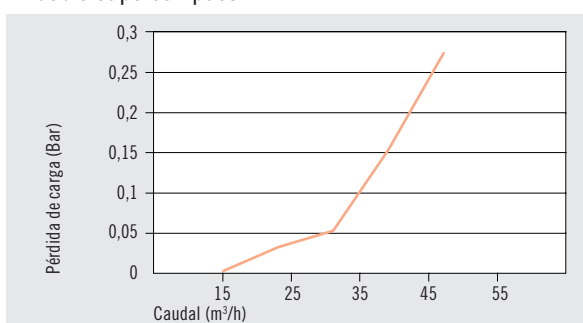
3" doble compact



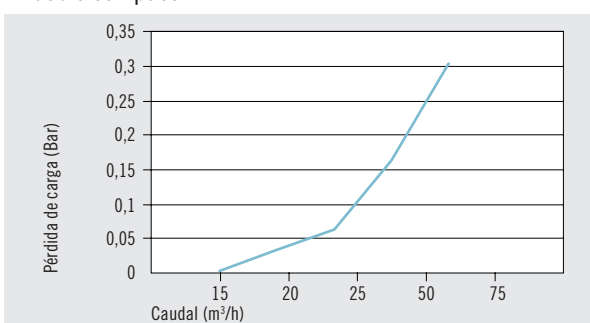
3" doble



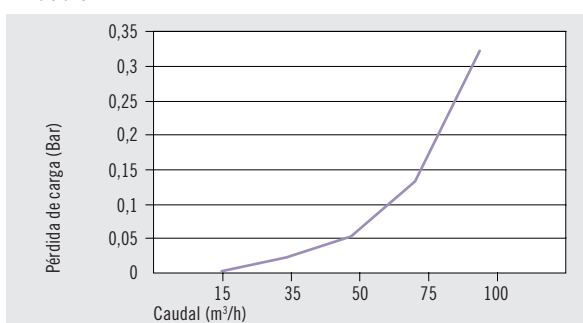
4" doble supercompact



4" doble compact



4" doble







03

Filtros automáticos



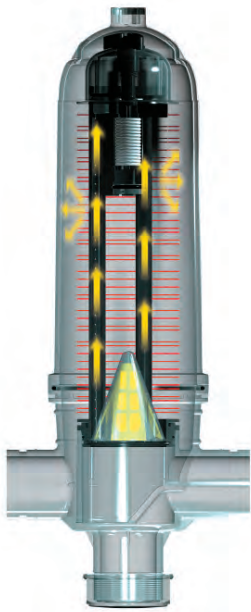
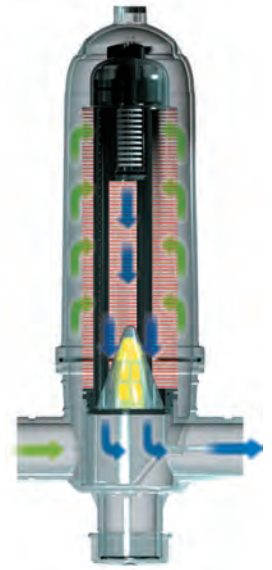




## Principios de funcionamiento

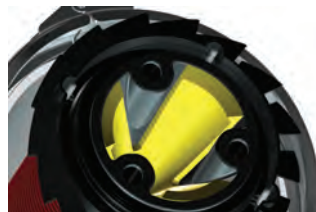
### Posición de filtrado

1. El pistón comprime el cartucho de discos manteniendo el filtro en posición de filtrado.
2. La válvula antirretorno está abierta permitiendo el paso del agua filtrada a la red.



### Posición de limpieza

1. Causado por el contralavado, la válvula antirretorno, se cierra y el agua presurizada pasa a través del colector de limpieza, provocando una ducha tangencial sobre las anillas.
2. A su vez se desplaza el pistón superior liberando las anillas, que centrifugan a gran velocidad, produciéndose la limpieza de las mismas.





### Filtro automático de anillas 2"

X-305 Celeste 25 micras	X-274 Verde 50 micras	X-272 Azul 100 micras	X-273 Rojo 130 micras	X-275 Amarillo 200 micras			
Ref.	Ref.	Ref.	Ref.	Ref.	Conexiones	u./	nº
98529	98515	98501	98508	98522	BBB	1	4139
98530	98516	98502	98509	98523	VVB	1	4139
98531	98517	98503	98510	98524	VBV	1	4139
98532	98518	98504	98511	98525	NNN	1	4139
98533	98519	98505	98512	98526	VVN	1	4139
98534	98520	98506	98513	98527	VNV	1	4139



### Filtro automático de anillas 3"

X-306 Celeste 25 micras	X-280 Verde 50 micras	X-278 Azul 100 micras	X-279 Rojo 130 micras	X-281 Amarillo 200 micras			
Ref.	Ref.	Ref.	Ref.	Ref.	Conexiones	u./	nº
98571	98557	98543	98550	98564	BBB	1	4139
98572	98558	98544	98551	98565	VVB	1	4139
98573	98559	98545	98552	98566	VBV	1	4139
98574	98560	98546	98553	98567	NNN	1	4139
98575	98561	98547	98554	98568	VVN	1	4139
98576	98562	98548	98555	98569	VNV	1	4139



### Filtro automático de anillas 3" doble cuerpo

X-319 Celeste 25 micras	X-320 Verde 50 micras	X-321 Azul 100 micras	X-322 Rojo 130 micras	X-323 Amarillo 200 micras			
Ref.	Ref.	Ref.	Ref.	Ref.	Conexiones	u./	nº
98819	98820	98821	98822	98823	VV	1	4163



### Filtro automático de anillas 4" doble cuerpo

X-324 Celeste 25 micras	X-325 Verde 50 micras	X-326 Azul 100 micras	X-327 Rojo 130 micras	X-328 Amarillo 200 micras			
Ref.	Ref.	Ref.	Ref.	Ref.	Conexiones	u./	nº
98824	98825	98826	98827	98828	VV	1	4163

# Estaciones de filtrado automático

Filtmaster

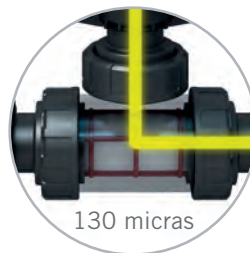
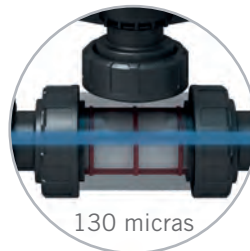


## MasterONE. Equipo automático de filtrado de 2" monocuerpo

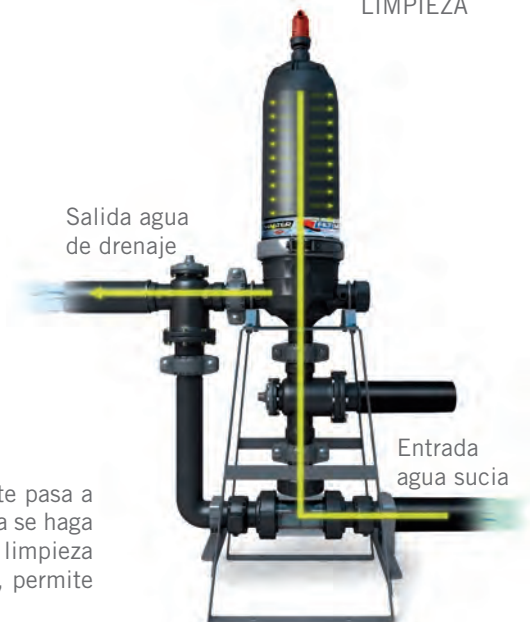
### FILTRACIÓN



Durante la fase de filtrado, la unidad MasterONE trabaja como un filtro de anillas tradicional. El agua sucia pasa a lo largo de la malla del filtro integrado en la T inferior, produciendo la limpieza del cartucho de filtrado del filtro de malla.



### LIMPIEZA



Durante la fase de limpieza, la unidad MasterONE trabaja invirtiendo el flujo. Éste pasa a través de la malla del filtro integrado en la T inferior, lo que permite que la limpieza se haga con agua ya filtrada. El proceso continúa con la liberación del cartucho de anillas y limpieza por centrifugación de alta velocidad de anillas. El diseño del equipo MasterONE, permite realizar la fase de limpieza a baja presión 2kg/cm<sup>2</sup>

## Gama



Con soporte inox

Sin soporte inox

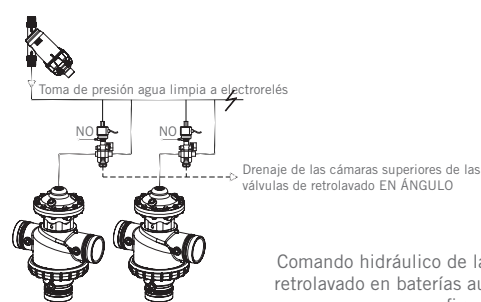


### Filtro automático de anillas 1 x 2"

	Celeste 25 micras	Verde 50 micras	Azul 100 micras	Rojo 130 micras	Amarillo 200 micras	nº filtros
Con soporte	Ref. 98956	Ref. 98957	Ref. 98958	Ref. 98959	Ref. 98960	1
Sin soporte	Ref. 98951	Ref. 98952	Ref. 98953	Ref. 98950	Ref. 98954	1

## Montaje con filtros automáticos cuerpo simple

### Recomendaciones de instalación



## Baterías de filtros automáticos cuerpo simple (configuración vertical)



### Baterías de filtros automáticos 2" cuerpo simple

Celeste 25 micras	Verde 50 micras	Azul 100 micras	Rojo 130 micras	Amarillo 200 micras		
Ref.	Ref.	Ref.	Ref.	Ref.	nº filtros	m <sup>3</sup> /h max.
298620	298600	298605	298610	298615	2	66
298621	298601	298606	298611	298616	3	98
298622	298602	298607	298612	298617	4	131
298623	298603	298608	298613	298618	5	164
298624	298604	298609	298614	298619	6	197



### Baterías de filtros automáticos 3" cuerpo simple

Celeste 25 micras	Verde 50 micras	Azul 100 micras	Rojo 130 micras	Amarillo 200 micras		
Ref.	Ref.	Ref.	Ref.	Ref.	nº filtros	m <sup>3</sup> /h max.
298806	298625	298630	298635	298640	2	75
298807	298626	298631	298636	298641	3	113
298808	298627	298632	298637	298642	4	151
298809	298628	298633	298638	298643	5	188
298810	298629	298634	298639	298644	6	226
			298920		8	301
			298922		10	377



## Montaje con filtros automáticos doble cuerpo

### Recomendaciones de instalación

- Agua sin filtrar
- Ventosa de 1" de triple efecto
- Agua filtrada:
  - \* Si la presión en la batería de filtración es inferior a 2,5 bar, se recomienda la instalación de una válvula hidráulica sostenedora de presión en el colector de salida de PEAD (aguas abajo)
- Drenaje 63 mm:
  - El caudal de retrolavado está entre 7 y 28 m<sup>3</sup>/H

Diagrama de drenaje: Toma de presión agua limpia a electroválvula. Drenaje de las cámaras superiores de las válvulas de retrolavado EN ÁNGULO.

Comando hidráulico de las válvulas de retrolavado en baterías automáticas de configuración vertical

## Baterías de filtros automáticos doble cuerpo (configuración vertical)



### Baterías de filtros automáticos doble cuerpo 3"

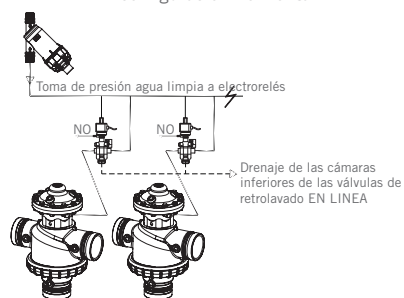
Celeste 25 micras	Verde 50 micras	Azul 100 micras	Rojo 130 micras	Amarillo 200 micras		
Ref.	Ref.	Ref.	Ref.	Ref.	nº filtros	m <sup>3</sup> /h max.
98829	98830	98831	98832	98833	3	226
98834	98835	98836	98837	98838	4	301
98839	98840	98841	98842	98843	5	377
98844	98845	98846	98847	98848	6	452
98849	98850	98851	98852	98853	8 en paralelo	603
			298921		8 en línea	603
98854	98855	98856	98857	98858	10 en paralelo	753



## Baterías de filtros automáticos doble cuerpo (configuración horizontal)



Comando hidráulico de las válvulas de retrolavado en baterías automáticas de configuración horizontal



### Baterías de filtros automáticos doble cuerpo 3"

Celeste 25 micras	Verde 50 micras	Azul 100 micras	Rojo 130 micras	Amarillo 200 micras		
Ref.	Ref.	Ref.	Ref.	Ref.	n° filtros	m <sup>3</sup> /h max.
98925	98926	98927	98928	98929	3	226
98930	98931	98932	98933	98934	4	301
98935	98936	98937	98938	98939	5	377
98940	98941	98942	98943	98944	6	452
98945	98946	98947	98948	98949	8	603





# 04

## Guía de instalación y aplicaciones





## Guía de instalación

Para la instalación de un cabezal de filtrado FILTMASTER es necesario:

1. Instalar sobre superficie plana, nivelada, y preferiblemente a cubierto.
2. Manipule el cabezal con cuidado a la hora de retirar el film protector, ya que podría ocasionar la rotura de algún elemento de comando hidráulico.
3. En caso de que algún filtro se hubiera desplazado en el transporte, puede girarlo simplemente aflojando las uniones FITMASTER.
4. Antes de la instalación del cabezal de filtrado compruebe que se cumplen los requisitos previos para la instalación:
  - Dimensionado correcto, en función del caudal y calidad de agua.
  - Presión mínima de contralavado 2,5 kg/cm<sup>2</sup>.
  - Presión mínima de filtración 1 Kg/cm<sup>2</sup>.
  - Caudales de retrolavado mínimos (8 m<sup>3</sup>/h para válvulas de 2" y 12 m<sup>3</sup>/h para las de 3").

## Elementos externos

Es conveniente revisar todos los elementos externos al cabezal del filtrado previamente a la instalación.



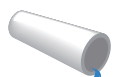
Preste **atención a los generadores** que pueden dar problemas por inestabilidad de tensiones; éstos podrían dañar los componentes eléctricos de la instalación.



Asegúrese de que **no existan vibraciones** transmitidas por los motores sobre el filtro.



Compruebe la existencia de **espacio suficiente** para desmontaje y mantenimiento.



Drenajes. Todas las **salidas de drenaje** del mando hidráulico han de estar completamente libres. Recomendado que sean visibles para comprobar su funcionamiento.



## Conexión de tuberías

### Agua sucia

A la entrada del cabezal de filtrado no se debe conectar ningún tipo de válvula automática, ya que ésta podría modificar las presiones de trabajo del equipo. Siempre es recomendable en este caso, instalar una válvula manual como elemento de control. El conexionado se realizará mediante una brida.



### Agua filtrada

Recomendamos la instalación de una válvula de control manual a la salida de la batería de filtración para un fácil mantenimiento.

### Drenaje

El agua de drenaje del retrolavado se drena a través de un colector de PEAD que une todas las válvulas de retrolavado. La salida de drenajes siempre ha de estar a cota 0. En caso de requerir más altura, dicha altura traducida en presión debe ser sumada a la recomendada para el retrolavado (2,5 bar presión de drenaje a cota atmosférica 0).



## Selección de baterías

En función de las características de su instalación será necesario, dimensionar la batería correctamente en cuanto a caudal, presión de trabajo, calidad de agua (véase tabla de las páginas 51-52), y voltaje.

A continuación le ofrecemos una guía rápida para cumplir su referencia en función de las diferentes opciones que presentan las baterías de filtrado.

Pónganse en contacto con nuestro Dpto, técnico de filtración para cualquier asesoramiento necesario sobre el dimensionado y selección de un equipo de filtrado.

Programador	Colector drenaje	Solenoide 9V	Solenoide 24	Batería
P00=sin Prog.	3=Si; 0=No	2=Si; 0=No	1=Si; 0=No	
P00	3	0	1	98888
P24	3	0	1	98888
P09	3	2	0	98888
BAP60	3	0	1	98888
BA000	3	0	1	98888

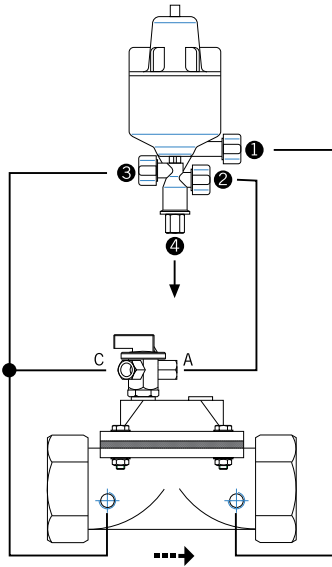
\* BAP60 = programador 110V/60Hz / colectores bridas ANSI

\* BA000 = sin programador / colectores bridas ANSI

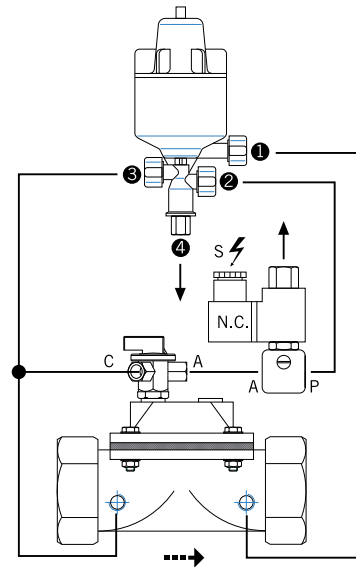


## Válvula sostenedora

Sostenedora de presión

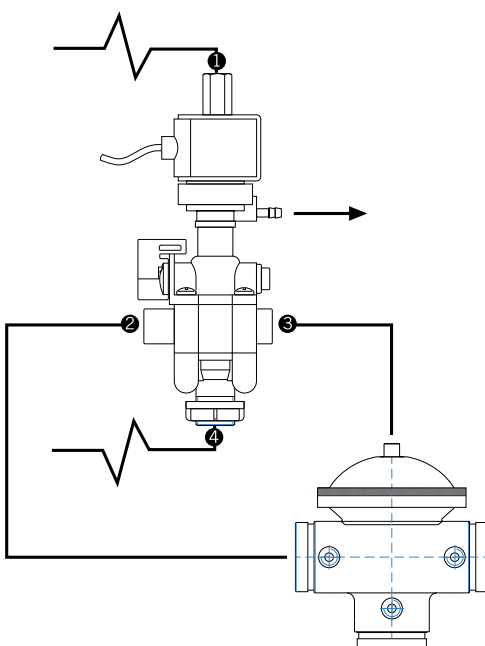


Electro-sostenedora de presión

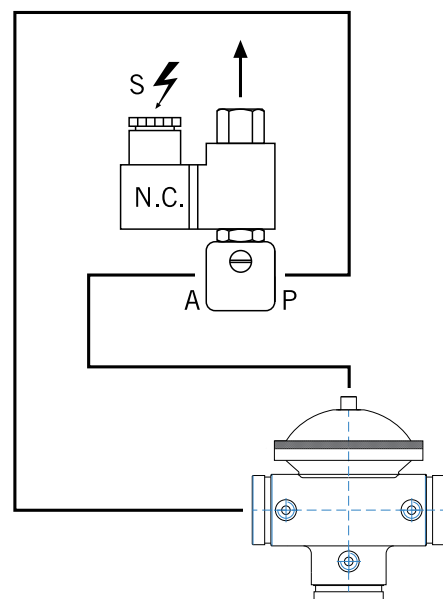


En caso de que la presión durante el momento de limpieza sea menor de 2,5 bar, será necesario instalar una válvula sostenedora a la salida de la batería automática de filtración que mantenga la presión mínima durante la fase de limpieza de filtros.

## Conexión de válvulas de contralavado

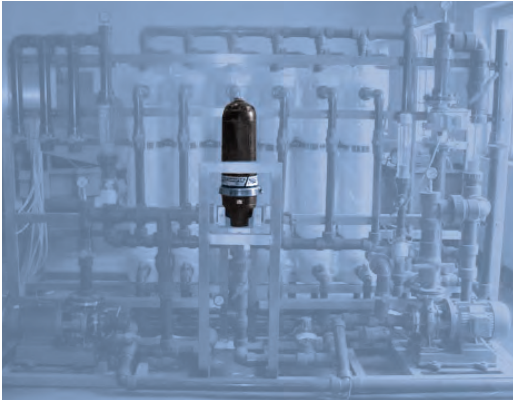


Montaje con electroválvula



## Aplicaciones: Industria

### Industria 1



#### Problema:

El agua de proceso empleada en sectores tales como desalinización, industria química, metales, textil, plásticos, etc. requiere un filtrado de macro y micropartículas previo a tratamientos de ultrafiltración, ultravioleta u ósmosis inversa con el fin de proteger boquillas, membranas e intercambiadores de calor.

#### Solución:

Sistemas de filtración y limpieza automáticos Filtmaster. En estos casos se emplean discos ranurados de micraje real 50 micrones o bien disminución del micraje de forma secuencial 200, 100 y 50 micrones dependiendo de las condiciones de la instalación.

### Industria 2



#### Problema:

En la industria de la piedra natural, tras el corte el agua de refrigeración de las sierras de cinta diamantada contiene partículas minerales de elevada granulometría; este agua se decanta y recircula, no siendo éste un método suficientemente efectivo ya que, persisten partículas en suspensión que obturan boquillas y desgastan componentes de bombeo.

#### Solución:

Instalación en paralelo de 5 Uds. Filtmaster para un caudal máximo de 80 m<sup>3</sup>/h, cuyo medio filtrante es cartucho de anillas ranuradas de 200 micrones.

### Industria 3



#### Problema:

Protección de sistemas de refrigeración. El agua empleada en refrigerar procesos de inyección y extrusión, debe ser filtrada a través de un sistema de filtración autolimpiable, con el fin de proteger las torres de refrigeración y otros componentes, manteniendo así las condiciones de trabajo y evitando alteraciones que afecten a la uniformidad del producto final.

#### Solución:

Se opta por un sistema de filtración secuencial por anilla ranurada con un grado de filtración de 200 y 100 micrones, instalado en by-pass.



## Aplicaciones: Riego de áreas verdes



### Problema:

Las empresas encargadas del mantenimiento de zonas verdes y ajardinamientos tienen continuos problemas con los sistemas de aspersión. Estos reciben agua de procedencia freática con elevada concentración de partículas minerales, obstruyendo constantemente aspersores y difusores.

### Solución:

Instalación de una batería automática de filtración Filtmaster de 2" para 40 m<sup>3</sup>/h.

## Aplicaciones: Campos de golf



### Problema:

Habitualmente en zonas residenciales con campo de golf se utiliza agua de estanques combinada con agua residual tratada. Este agua es la misma que se utiliza para el sistema de riego de zonas ajardinadas y hoyos. Este agua presenta algas filamentosas y un elevado contenido de materia orgánica, obstruyendo así los sistemas de riego localizado y aspersión.

### Solución:

Equipos de filtración automática dimensionados para goteo y aspersión.





## Aplicaciones: Spas

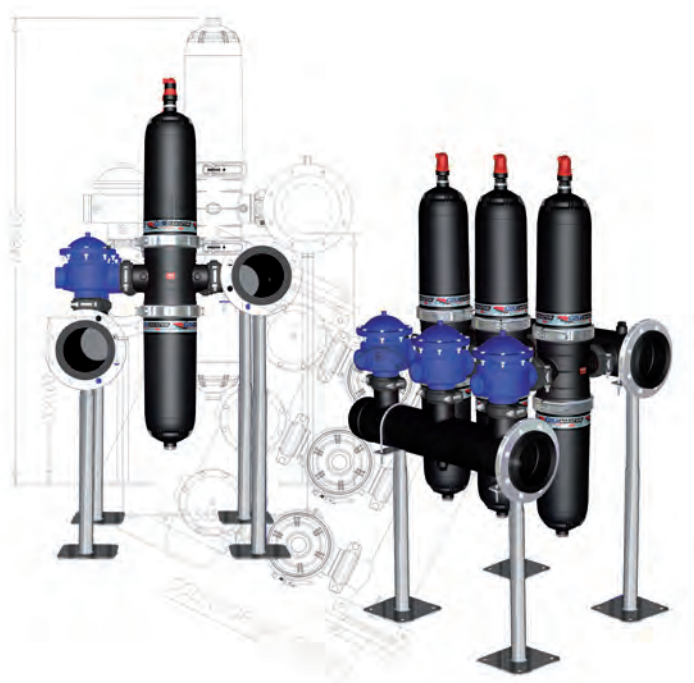


### Problema:

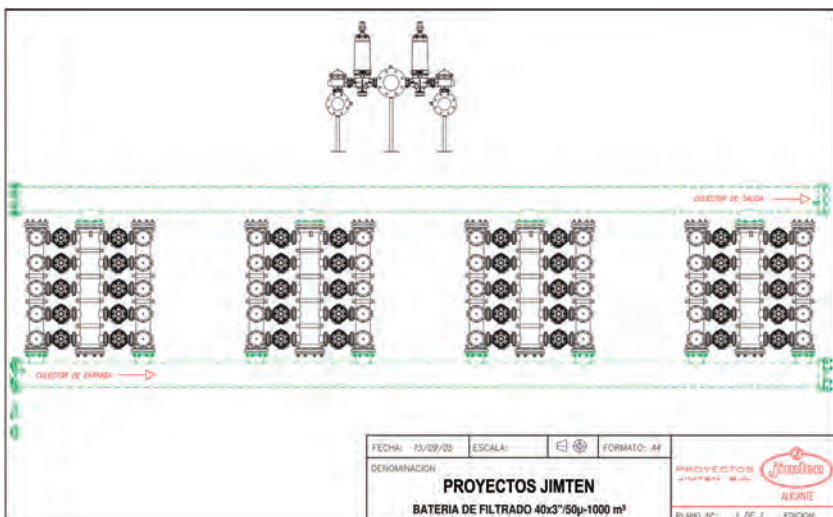
En la mayoría de instalaciones de hidroterapia la calidad del agua del efluente no cumple los requisitos mínimos en cuanto a la cantidad total de sólidos en suspensión.

### Solución:

Instalación de equipos autolimpiantes Filtmaster con anillas ranuradas de 50 ó 25 micras, aumentando la superficie de filtración por m<sup>3</sup>.



## Proyectos



Jimten pone a su disposición un servicio de asesoramiento técnico para la instalación de baterías de filtros automáticos FILTMASER, para cualquier tipo de agua y caudal.

Nuestro departamento, además, supervisará el correcto funcionamiento de los mismos en cada proyecto.

Contacte con nosotros en el número de teléfono (+34) 965 10 90 44 y le atenderemos en el menor tiempo posible.



05

Cotas y dimensionado





## Cotas

Filtros 3/4", 1", 1 1/4" y 1 1/2"



Roscas BSP

(cotas en mm)

Medida	A	B	C	D	E	R1 - R2	R3	R4
3/4"	194,5	160	231	78	152	3/4" BSP	1/2" BSP	1/4"
1"	195,5	160	234	78	152	1" BSP	1/2" BSP	1/4"
1 1/4"	265	243	311	108,5	210	1 1/4" BSP	3/4" BSP	1/4"
1 1/2"	265	243	314	108,5	210	1 1/2" BSP	3/4" BSP	1/4"

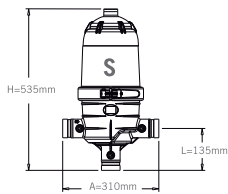
Roscas NPT

(cotas en mm)

Medida	A	B	C	D	E	R1 - R2	R3	R4
3/4"	197,5	164	233	78	152	3/4" NPT	1/2" NPT	1/4"
1"	202	174	239	78	152	1" NPT	1/2" NPT	1/4"
1 1/4"	267	246	312	108,5	210	1 1/4" NPT	3/4" NPT	1/4"
1 1/2"	267	246	314	108,5	210	1 1/2" NPT	3/4" NPT	1/4"

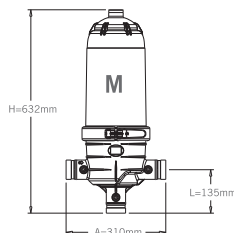
Filtro 2" STD  
anillas y 2" malla

4256



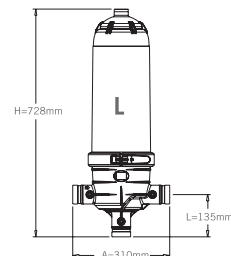
Filtro 2" anillas  
y 2" largo malla

4140



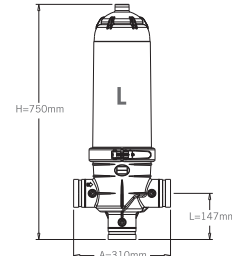
Filtro 2" largo  
anillas

4139



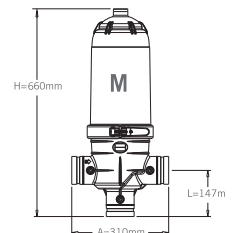
Filtro 3"  
anillas

4139



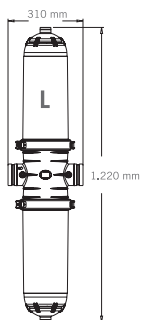
Filtro 3"  
malla

4140



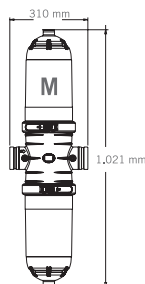
Filtro doble 3"

4163



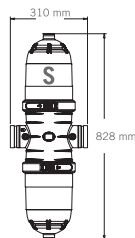
Filtro doble 3"  
compacto

4969



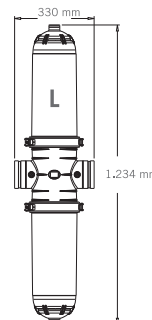
Filtro doble 3"  
super compacto

4969



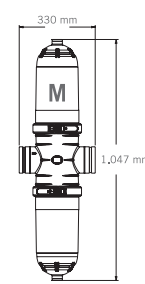
Filtro doble 4"

4163



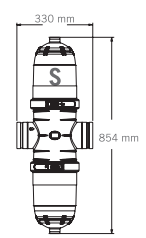
Filtro doble 4"  
compacto

4969

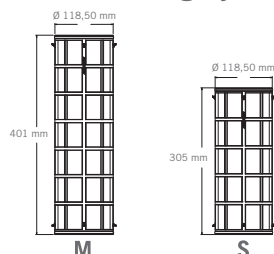


Filtro doble 4"  
super compacto

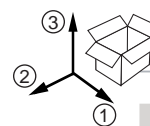
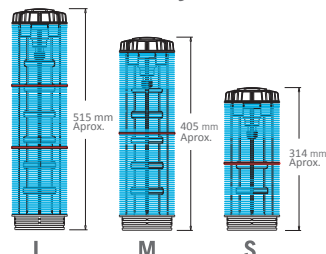
4969



Cartuchos de malla  
de 3", 2" largo y 2"



Cartuchos de anillas de  
3", 2" L, 2" y 2" STD

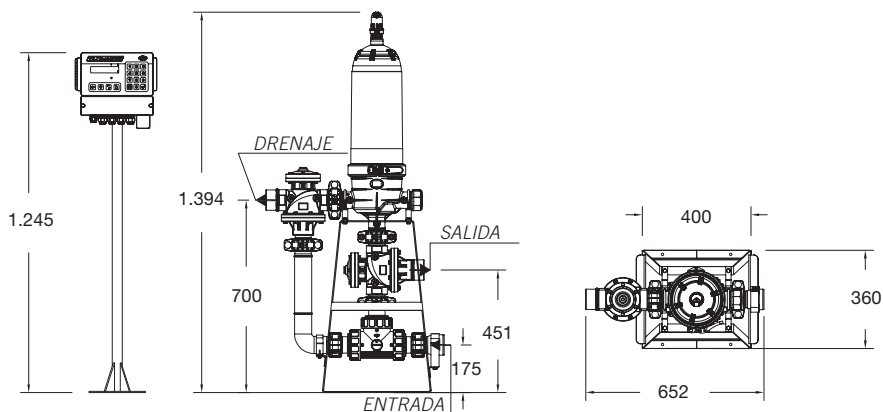


Ref.	1 (cm)	2 (cm)	3 (cm)
4139	32	24,5	77,5
4140	31	24,5	66,5
4163	26	35	127
4256	24,5	27,5	56,5
4969	33	25	105

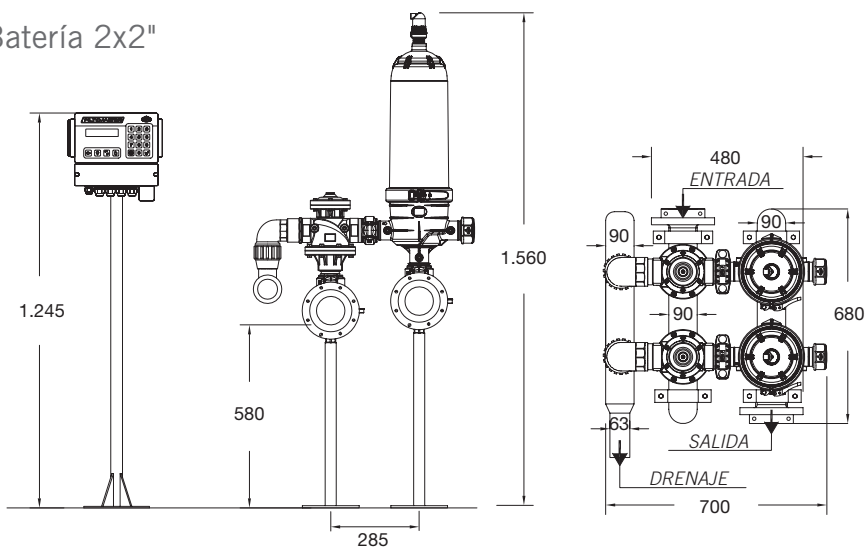


## Baterías de filtros de 2" cuerpo simple

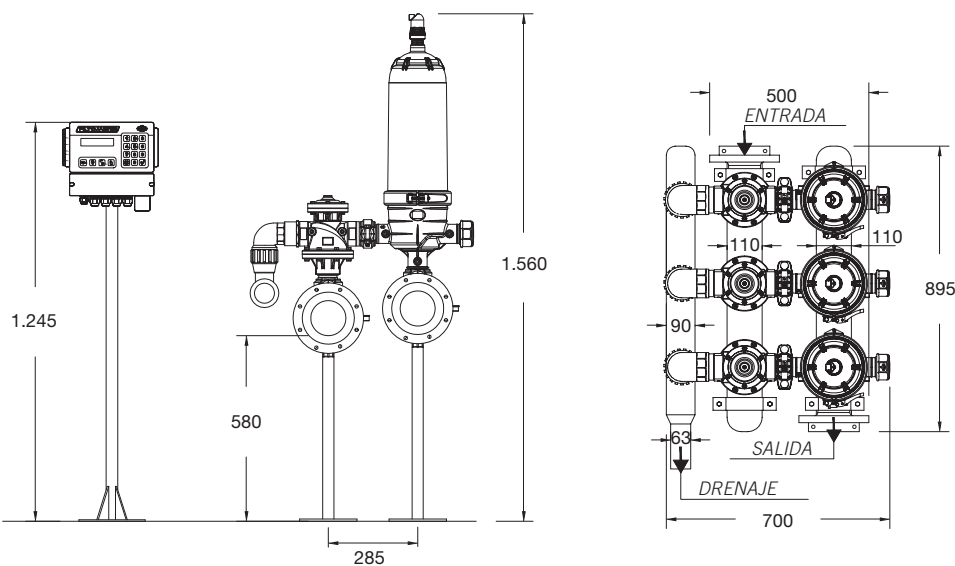
Batería 1x2" MasterONE



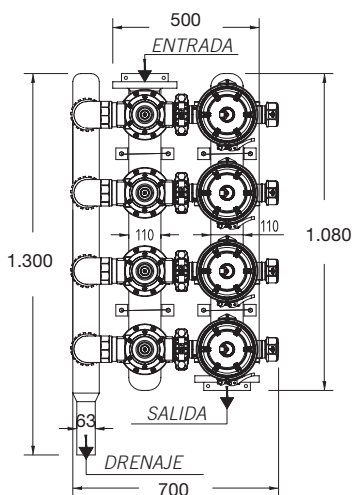
Batería 2x2"



Batería 3x2"



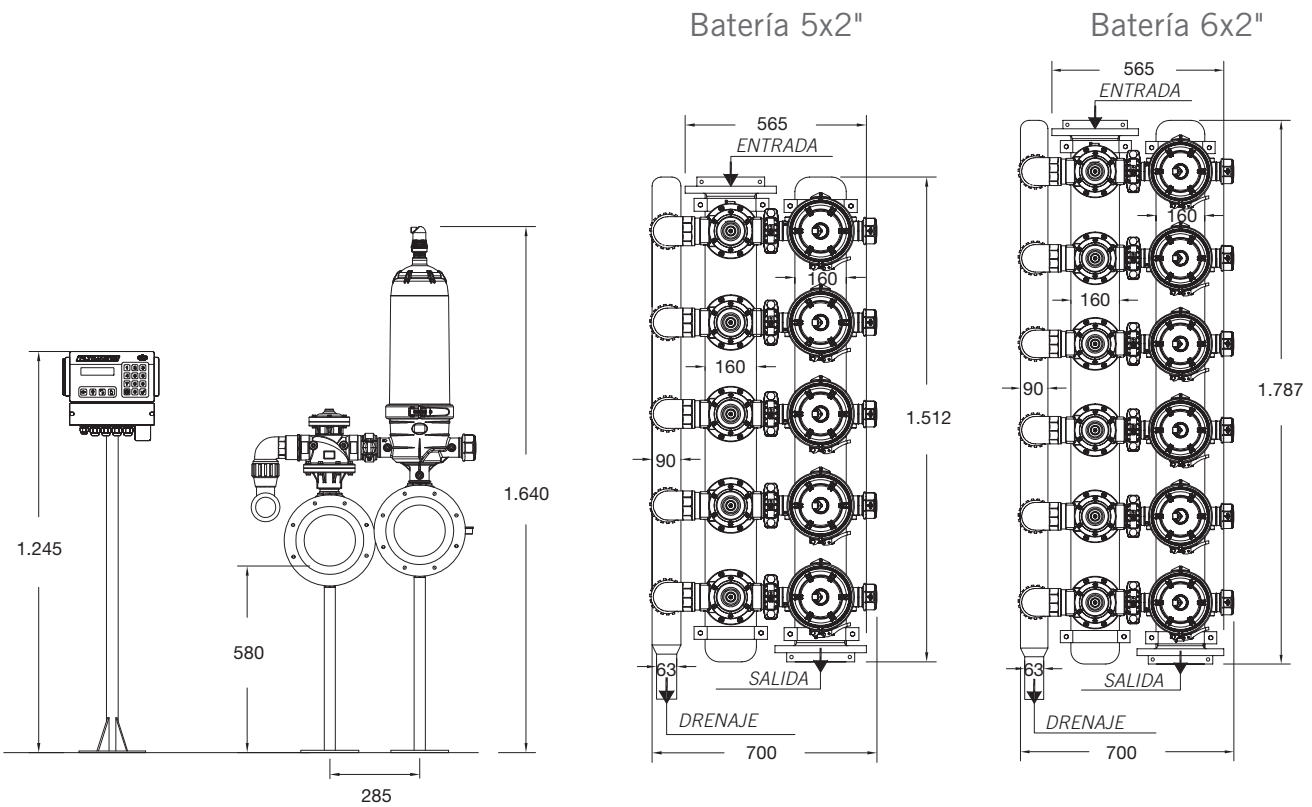
Batería 4x2"



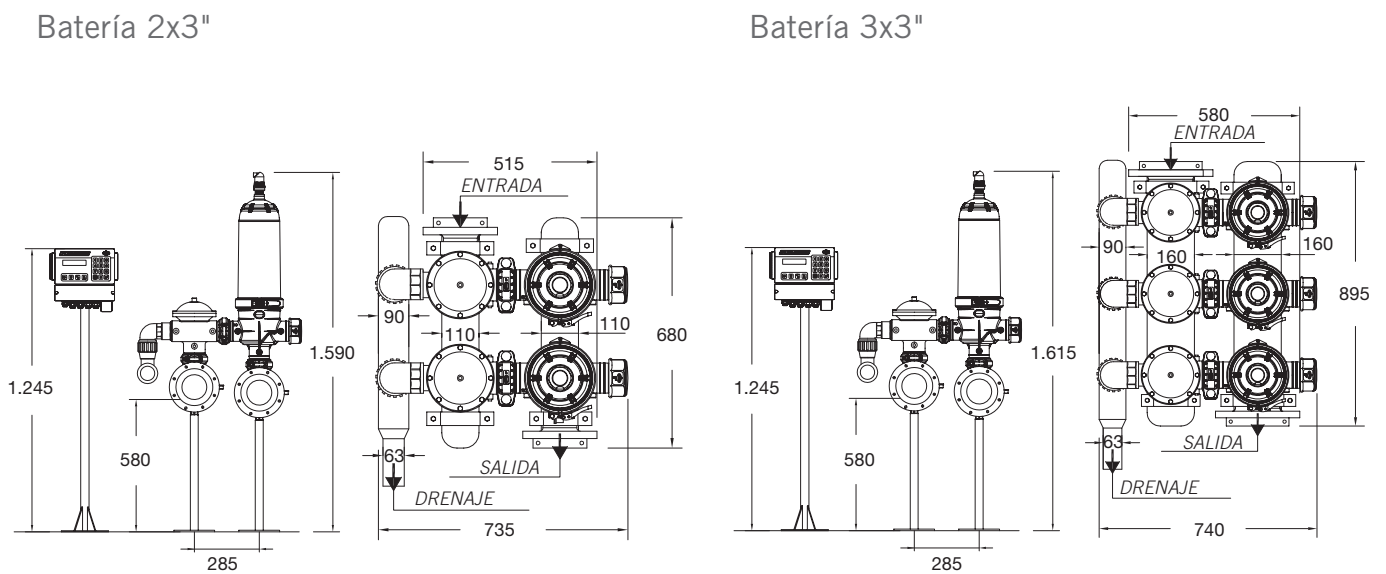




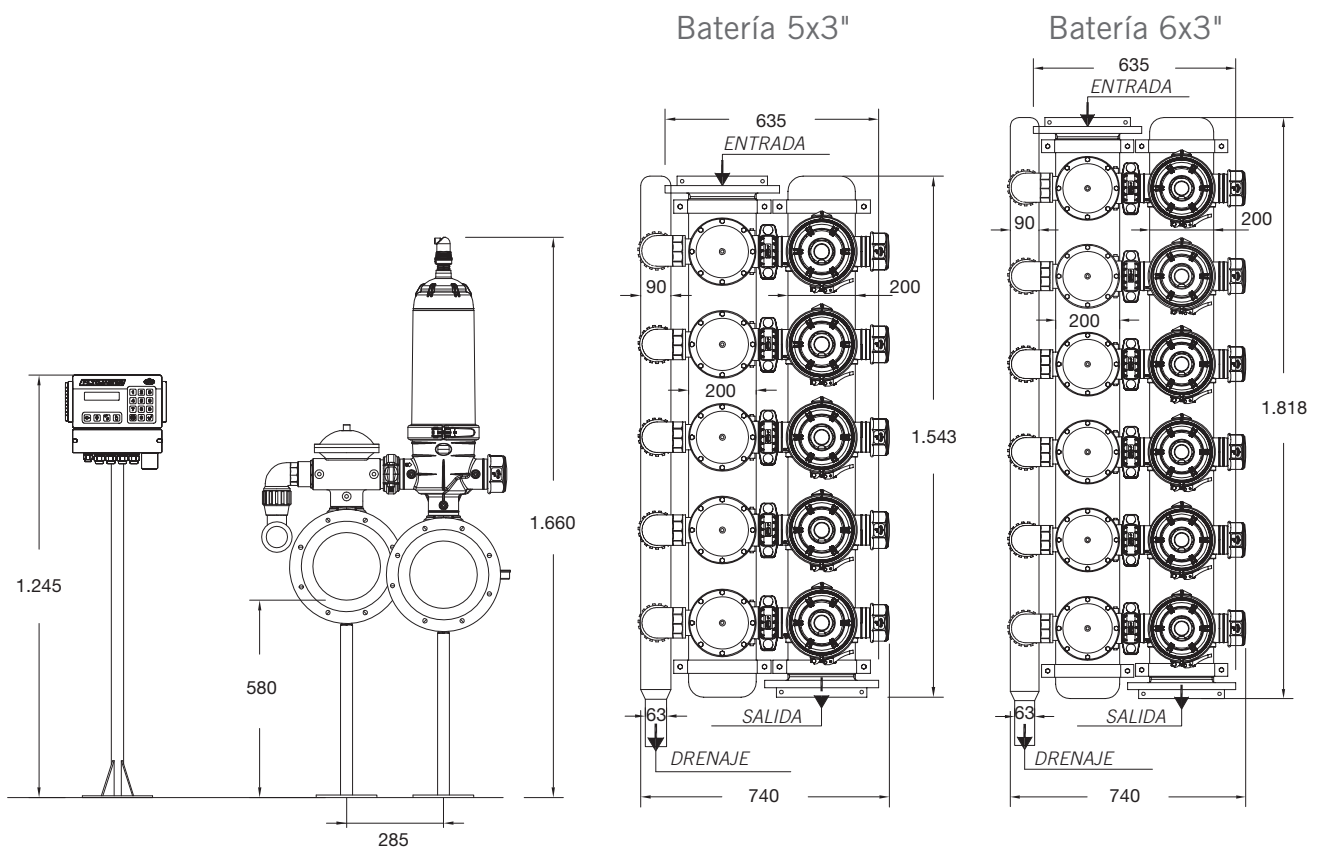
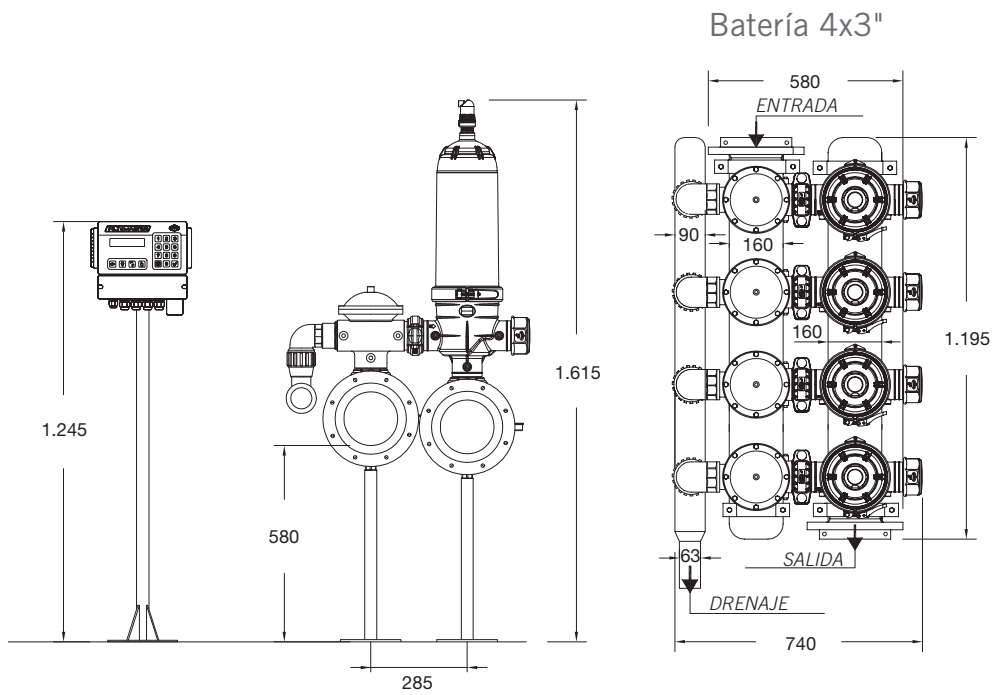
## Baterías de filtros de 2" cuerpo simple



## Baterías de filtros de 3" cuerpo simple



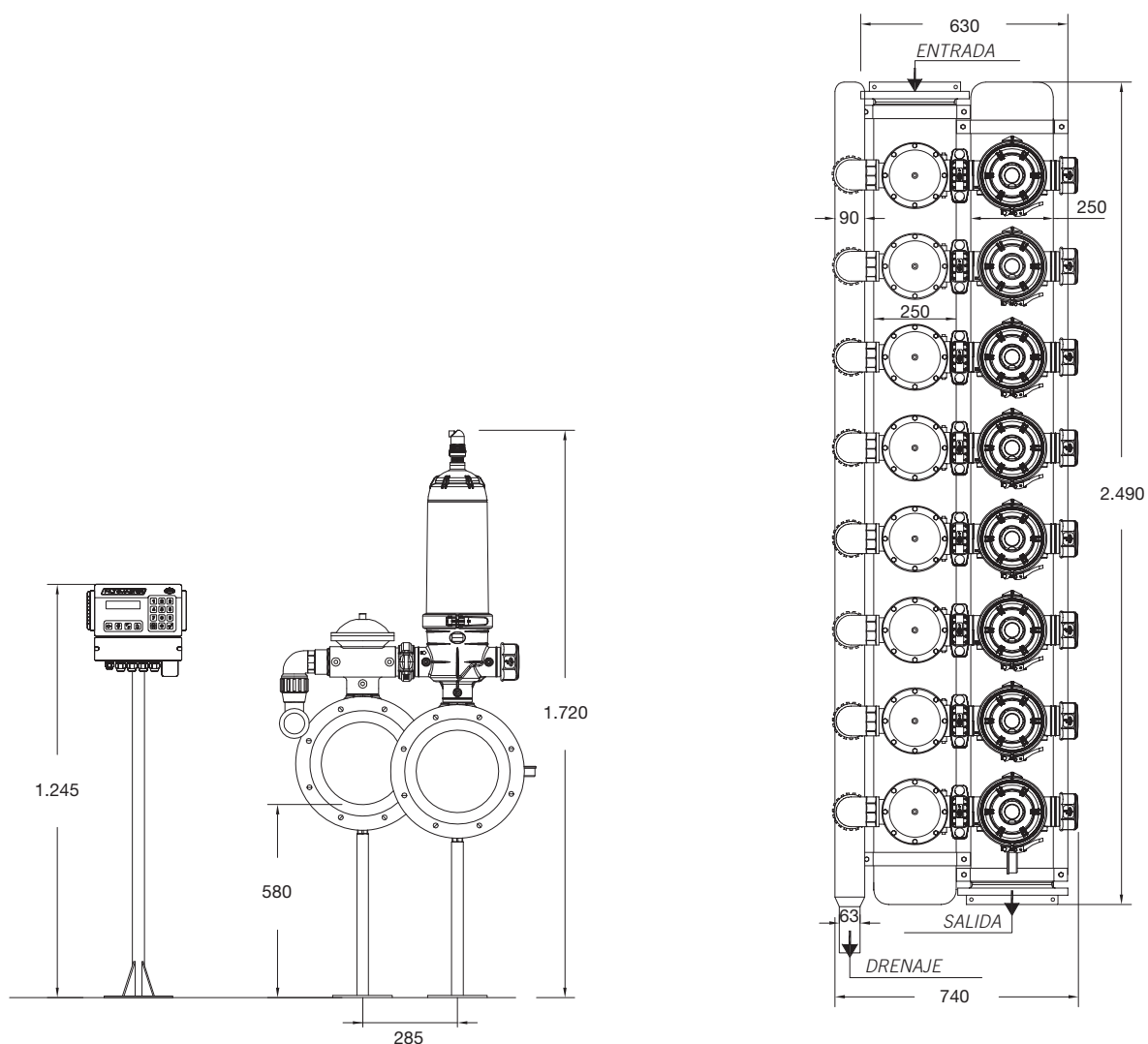
## Baterías de filtros de 3" cuerpo simple





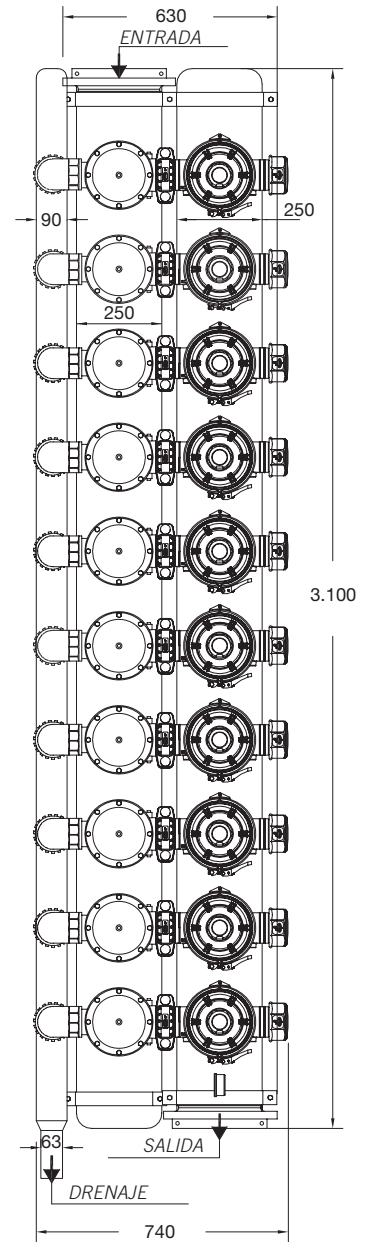
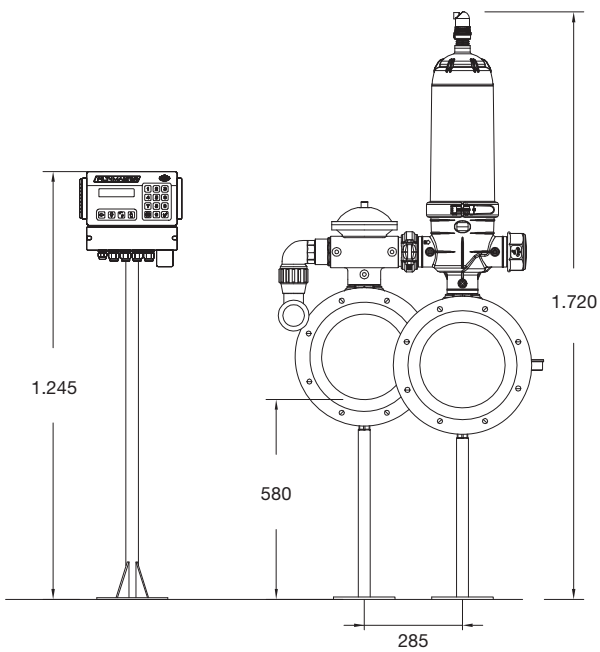
## Baterías de filtros de 3" cuerpo simple

Batería 8x3" EN LÍNEA



## Baterías de filtros de 3" cuerpo simple

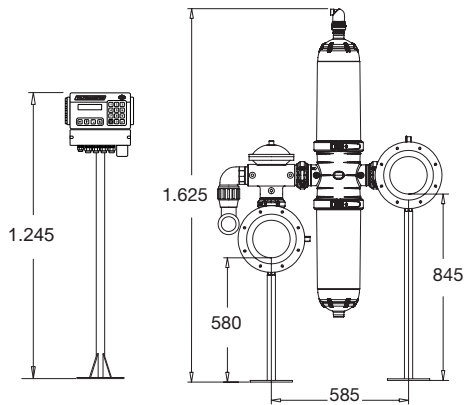
Batería 10x3" EN LÍNEA



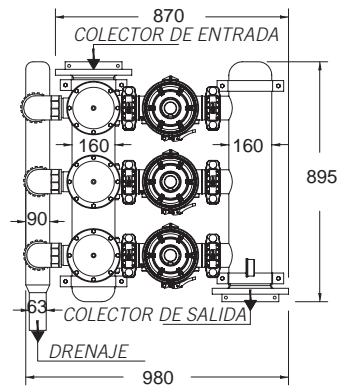




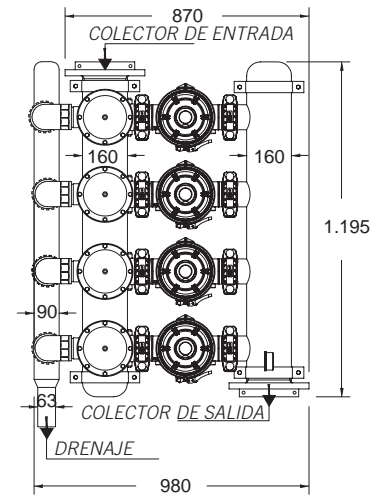
## Baterías de filtros de 3" doble cuerpo (configuración vertical)



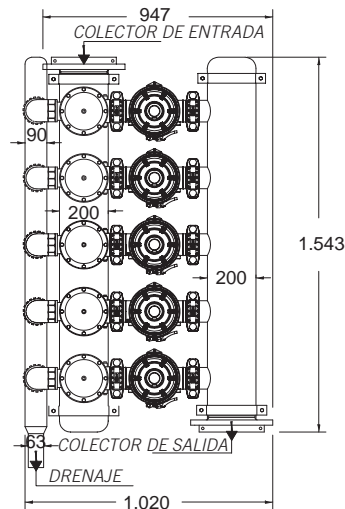
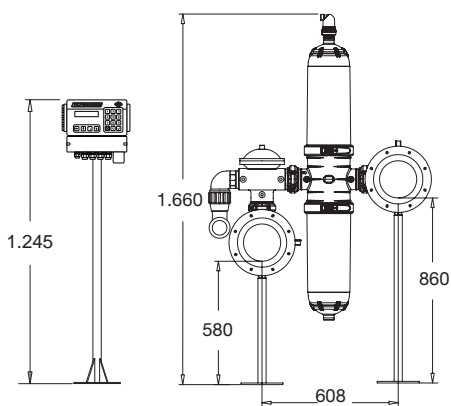
Batería 3x3" doble cuerpo



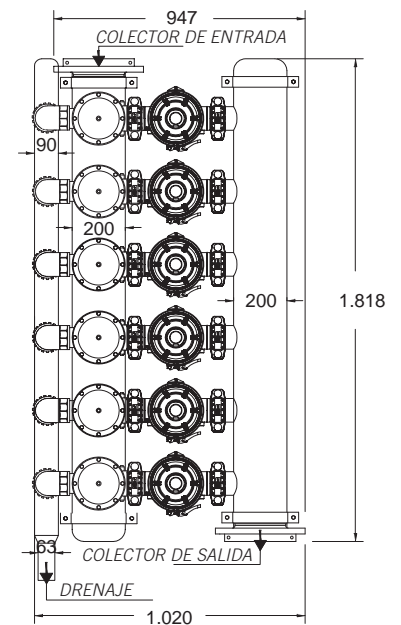
Batería 4x3" doble cuerpo



Batería 5x3" doble cuerpo

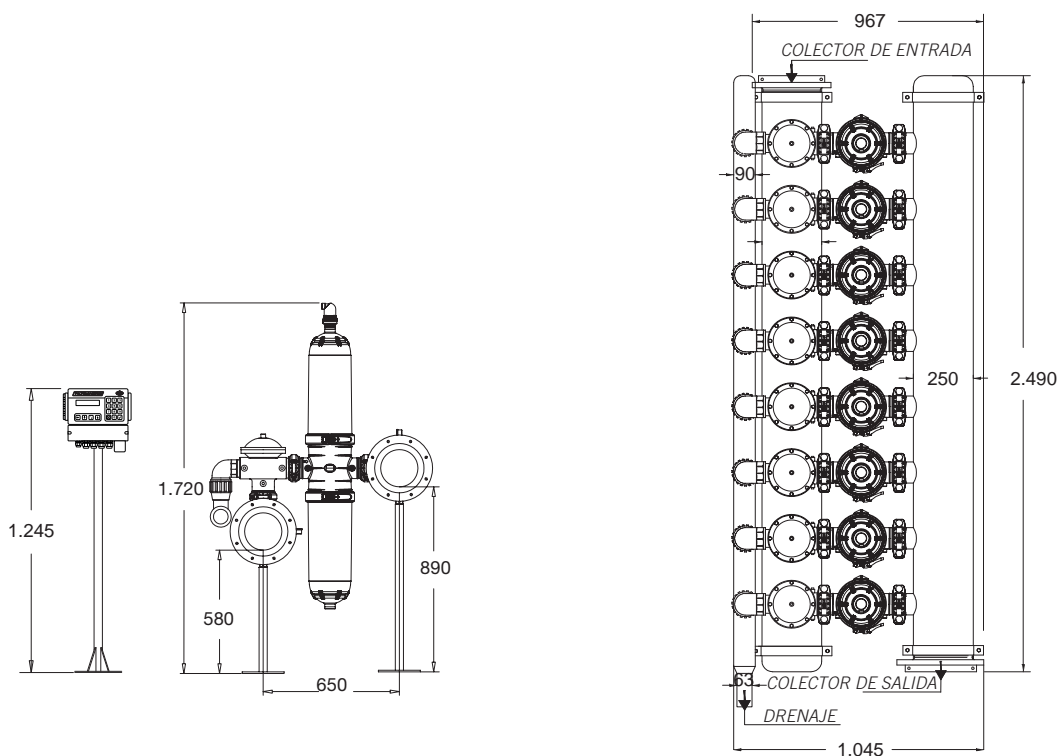


Batería 6x3" doble cuerpo

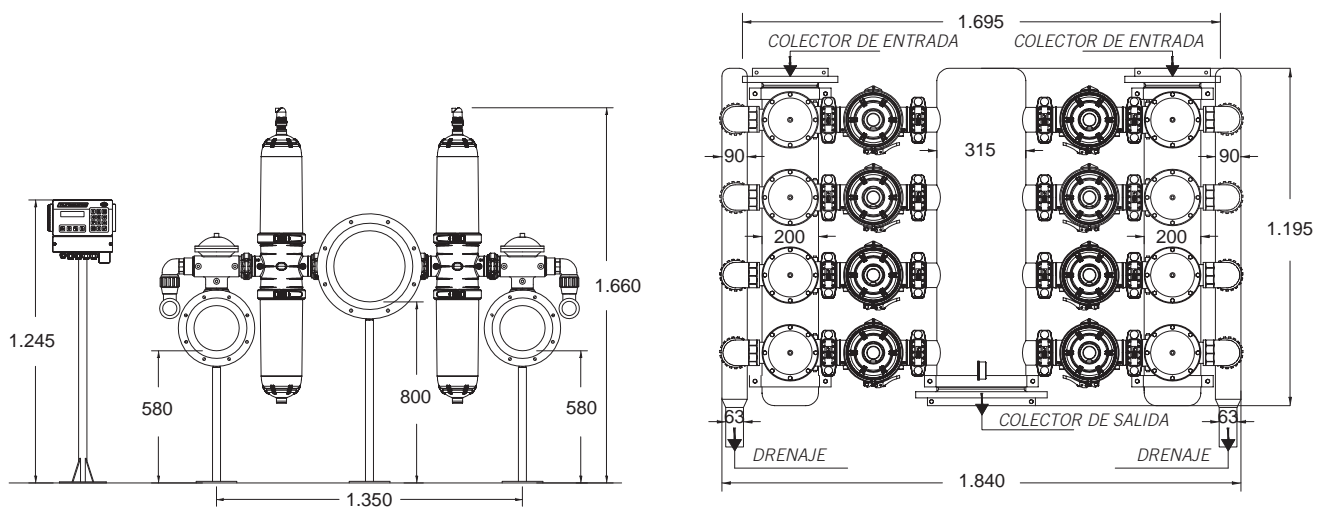


## Baterías de filtros de 3" doble cuerpo (configuración vertical)

### Batería 8x3" doble cuerpo EN LÍNEA



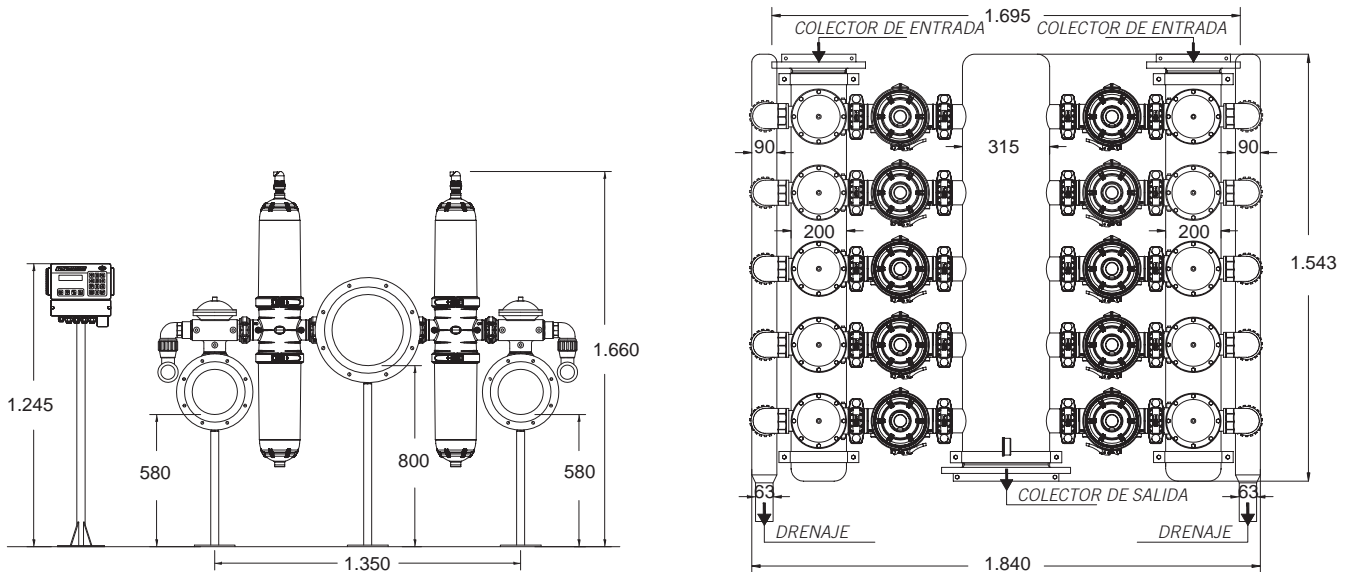
### Batería 8x3" doble cuerpo EN PARALELO





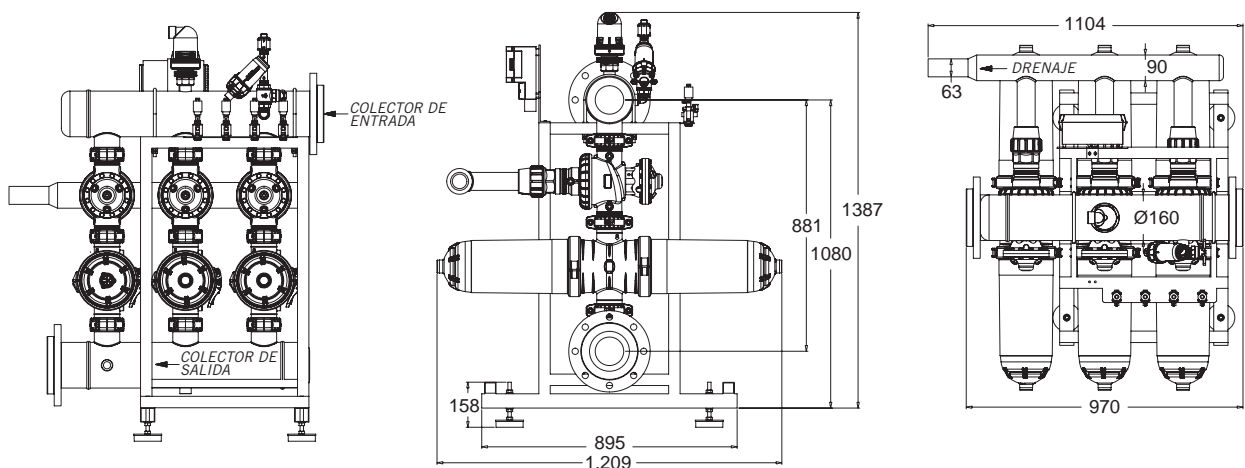
## Baterías de filtros de 3" doble cuerpo (configuración vertical)

Batería 10x3" doble cuerpo EN PARALELO



## Baterías de filtros de 3" doble cuerpo (configuración horizontal)

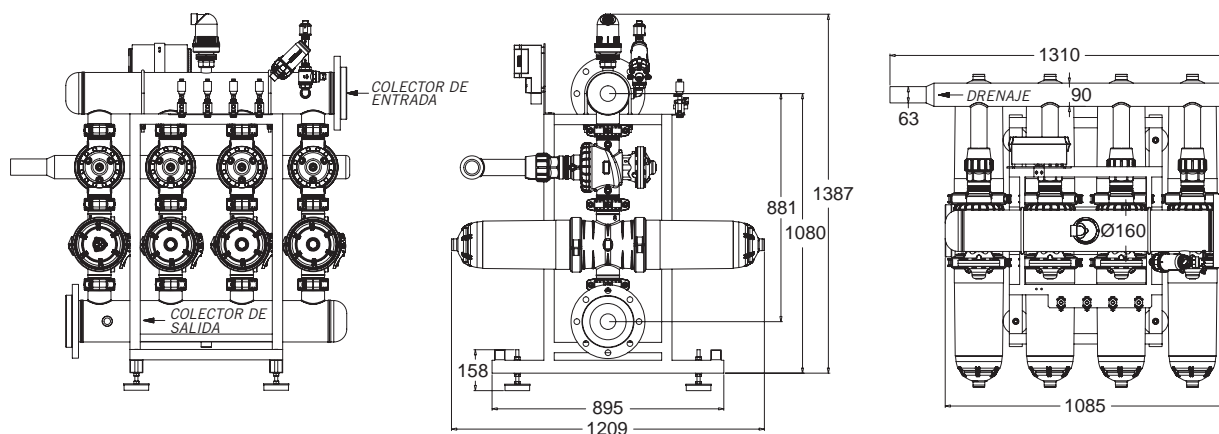
Batería 3x3" doble cuerpo



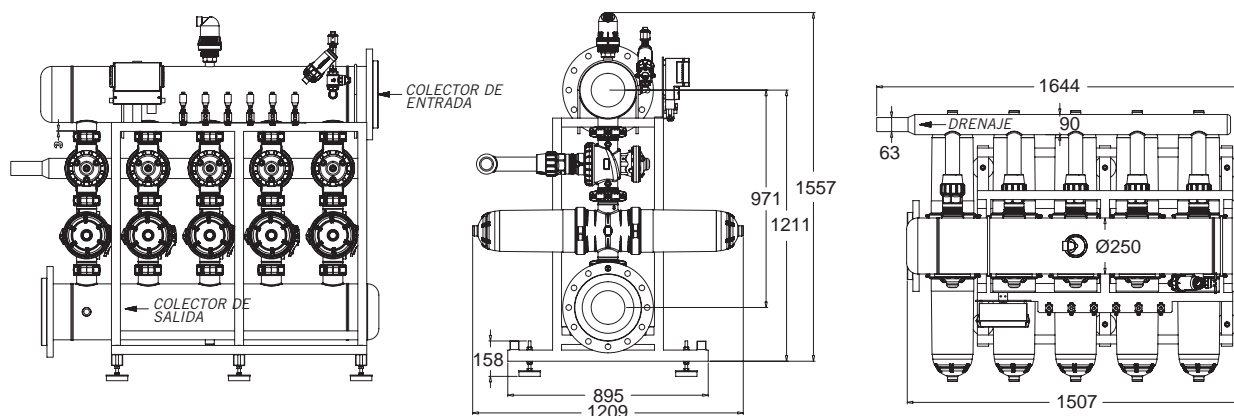


## Baterías de filtros de 3" doble cuerpo (configuración horizontal)

Batería 4x3" doble cuerpo



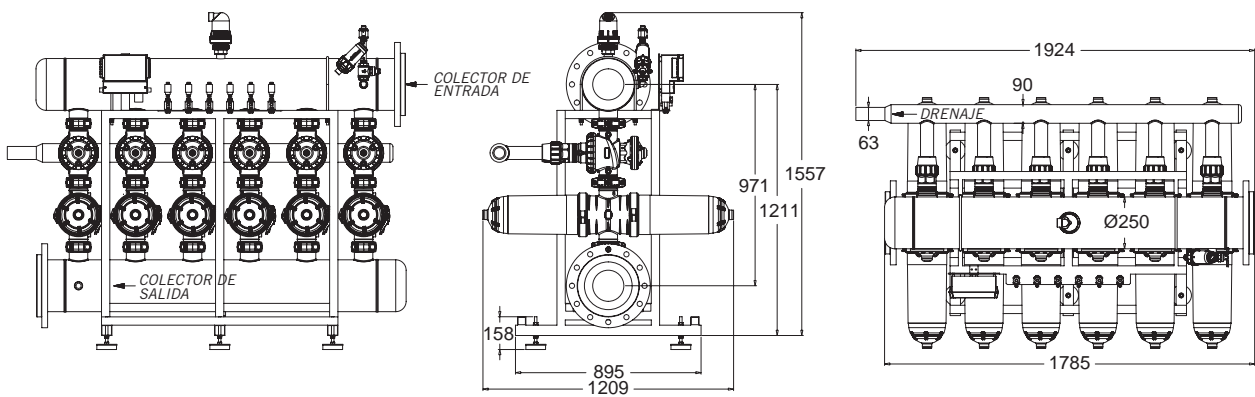
Batería 5x3" doble cuerpo



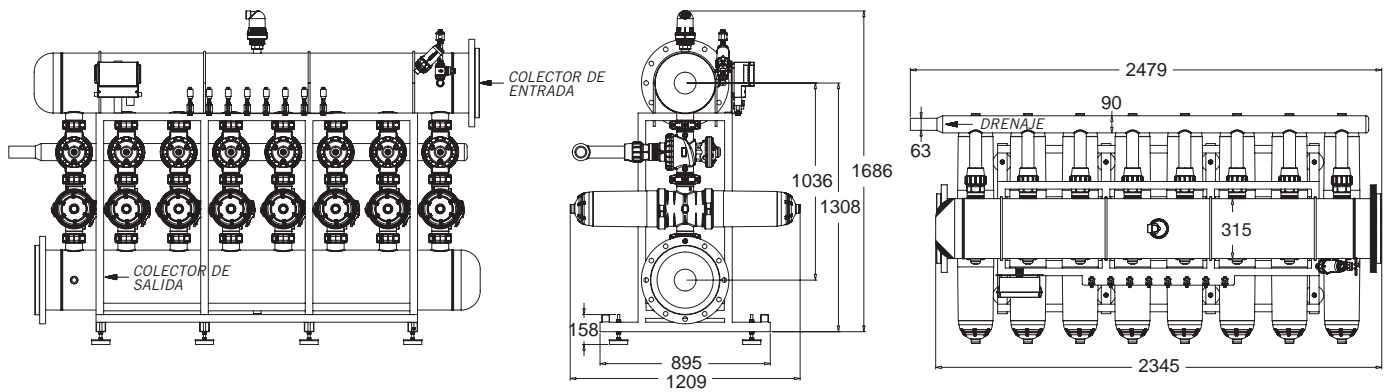


## Baterías de filtros de 3" doble cuerpo (configuración horizontal)

Batería 6x3" doble cuerpo



Batería 8x3" doble cuerpo



# Dimensionado

Filtmaster

## Capacidad de filtración por modelo de filtro y calidad del agua

Filtros ¾", 1", 1¼" y 1½"

filtros	medida	130 micras			100 micras			superficie de filtración
		A	B	C	A	B	C	
Malla	¾" - 1"	5,0	3,5	2,0	4,8	3,3	1,8	172 cm <sup>2</sup>
Anillas	¾" - 1"	4,7	3,1	1,7	4,5	2,9	1,6	195 cm <sup>2</sup>
Malla	1 ¼" - 1 ½"	13,0	8,8	6,7	12,5	8,3	6,2	297 cm <sup>2</sup>
Anillas	1 ¼" - 1 ½"	12,0	8,5	6,6	11,5	8,1	5,9	322 cm <sup>2</sup>

(m<sup>3</sup>/h)

Filtmaster manual / hidrociclónico

filtro	Anilla 200 micras			Anilla 130 micras			Anilla 100 micras			Anilla 50 micras			Anilla 20 micras pre-treat si % ≤ 20 ppm
	A	B	C	A	B	C	A	B	C	A	B	C	
2" STD	24	18	9	23	15	9	19	12	8	12	9	6	4
2"	33	22	13	31	20	12	25	17	10	16	11	6	5
2"-Largo	39	25	22	37	24	20	30	20	17	19	13	10	6
3"	50	33	22	47	31	19	39	26	17	25	17	10	6
3" doble SUPER COMPACT	55	40	22	53	35	20	44	28	18	28	20	13	8
4" doble SUPER COMPACT	61	44	24	58	39	22	48	30	19	30	22	15	8
3" doble COMPACT	74	49	30	69	44	26	57	37	23	36	24	14	10
4" doble COMPACT	81	54	33	77	50	29	63	41	25	40	26	15	10
3" doble	107	72	43	102	65	38	83	54	33	52	34	20	12
4" doble	118	79	47	112	72	42	91	59	36	57	38	22	12

Baterías Filtmaster 2" cuerpo simple

Número de filtros	Anilla 200 micras			Anilla 130 micras			Anilla 100 micras			Anilla 50 micras			Anilla 25 micras		
	A	B	C	A	B	C	A	B	C	A*	B*	C*	A*	B*	C*
1	33	22	12	31	20	10	26	17	9	16	11	5	8	6	3
2	66	44	23	63	41	20	52	34	18	33	22	11	16	11	5
3	98	66	35	94	61	31	78	51	27	49	33	18	25	16	8
4	131	87	46	126	82	41	104	68	35	66	44	22	33	22	11
5	164	109	58	157	102	51	130	85	44	82	55	27	41	27	14
6	197	131	70	188	123	61	156	102	53	98	66	33	49	33	16
m3/h x filtro	32,8	21,8	11,6	31,4	20,5	10,2	25,9	17,1	8,9	16,4	10,9	5,5	8,2	5,5	2,7

\* Flujo de entrada mínimo requerido durante la fase de retrolavado = 18 m<sup>3</sup>/h

Baterías Filtmaster 3" cuerpo simple

Número de filtros	Anilla 200 micras			Anilla 130 micras			Anilla 100 micras			Anilla 50 micras			Anilla 25 micras		
	A	B	C	A	B	C	A	B	C	A*	B*	C*	A*	B*	C*
2	75	50	25	66	44	22	57	37	19	40	27	14	20	14	7
3	113	75	38	99	66	33	85	56	29	61	41	20	30	20	10
4	151	100	50	132	88	44	114	75	39	81	55	27	40	27	14
5	188	125	63	166	111	55	142	94	48	101	68	34	51	34	17
6	226	150	75	199	133	66	170	112	58	121	82	41	61	41	20
8	301	200	100	265	177	88	227	150	78	162	109	55	81	55	27
10	377	250	126	331	221	111	284	187	97	202	137	68	101	68	34
m3/h x filtro	37,7	25,0	12,6	33,1	22,1	11,1	28,4	18,7	9,7	20,2	13,7	6,8	10,1	6,8	3,4

\* Flujo de entrada mínimo requerido durante la fase de retrolavado = 18 m<sup>3</sup>/h



# Dimensionado

Filtmaster



## Baterías Filtmaster 3" cuerpo doble

Número de filtros	Anilla 200 micras			Anilla 130 micras			Anilla 100 micras			Anilla 50 micras			Anilla 25 micras		
	A	B	C	A	B	C	A	B	C	A*	B*	C*	A*	B*	C*
3	226	150	75	199	133	66	170	112	58	121	82	41	61	41	20
4	301	200	100	265	177	88	227	150	78	162	109	55	81	55	27
5	377	250	126	331	221	111	284	187	97	202	137	68	101	68	34
6	452	300	151	397	265	133	341	224	116	242	164	82	121	82	41
8	603	400	201	530	354	177	454	299	155	323	218	109	162	109	55
10	753	500	251	662	442	221	568	374	194	404	273	137	202	137	68
m3/h x filtro	75,3	50,0	25,1	66,2	44,2	22,1	56,8	37,4	19,4	40,4	27,3	13,7	20,2	13,7	6,8

\* Flujo de entrada mínimo requerido durante la fase de retrolavado = 18 m<sup>3</sup>/h

total sólidos en suspensión			utilidad					
A < 50 ppm			50 ppm < B < 100 ppm			100 ppm < C < 150 ppm		
Río / Embalse			Canal Artificial			Agua Residual		
anillas	micras	mesh						
Amarillo	200	80	Filtración media aspersion, difusión					
Rojo	130	120	Filtración media fina, goteros, micro aspersion					
Azul	100	150	Filtración media fina, cinta, goteros					
Verde	50	300	Filtración fina, climatizacion, nebulizacion, aplicaciones industriales					
Celeste	25	600	Filtración muy fina, aguas de proceso, spa, aplicaciones industriales					
Violet	20	625	Filtración muy fina, aguas de proceso, spa, aplicaciones industriales					

## Superficie de filtrado

datos partida	Anilla 200 micras	Anilla 130 micras	Anilla 100 micras	Anilla 50 micras
nº. cresta por anilla	800	950	1100	1440
sup. total cresta (mm <sup>2</sup> )	0,2	0,13	0,1	0,05
espesor anilla	1,35	1,1	1,1	0,84
nº. cruces efectivos	3,5	3,5	3,5	3,5
sup. efectiva anilla	756,00	475,48	423,50	211,68

	2" standard	2"	Manual 3" y 2" largo	Manual 3" y 4" doble cuerpo	Automático 2" y 3"	Automático 3" y 4" doble cuerpo
nº anillas 130 micras	208	288	372	744	330	660

## Superficie efectiva Filtmaster 2" STD

	Anilla 200 micras	Anilla 130 micras	Anilla 100 micras	Anilla 50 micras
mm <sup>2</sup>	129.276,00	98.898,80	94.440,50	58.212,00
cm <sup>2</sup>	1.292,76	988,99	944,41	582,12

## Superficie efectiva Filmaster 2" manual

	Anilla 200 micras	Anilla 130 micras	Anilla 100 micras	Anilla 50 micras
mm <sup>2</sup>	182.952,00	136.936,80	130.014,50	82.555,20
cm <sup>2</sup>	1.829,52	1.369,37	1.300,15	825,55

## Superficie efectiva Filmaster 2" largo y 3" manual

	Anilla 200 micras	Anilla 130 micras	Anilla 100 micras	Anilla 50 micras
mm <sup>2</sup>	235.116,00	185.435,25	168.976,50	106.051,68
cm <sup>2</sup>	2.351,16	1.854,35	1.689,77	1.060,52

## Superficie efectiva Filmaster 2" y 3" automático

	Anilla 200 micras	Anilla 130 micras	Anilla 100 micras	Anilla 50 micras	Anilla 25 micras
mm <sup>2</sup>	209.412,00	161.661,50	146.107,50	94.197,60	53.025,84
cm <sup>2</sup>	2.094,12	1.616,62	1.461,08	941,98	530,26

## Superficie efectiva Filmaster 3" y 4" doble cuerpo manual

	Anilla 200 micras	Anilla 130 micras	Anilla 100 micras	Anilla 50 micras
mm <sup>2</sup>	470.232,00	370.870,50	337.953,00	212.103,36
cm <sup>2</sup>	4.702,32	3.708,71	3.379,53	2.121,03

## Superficie efectiva Filmaster 3" y 4" doble cuerpo automático

	Anilla 200 micras	Anilla 130 micras	Anilla 100 micras	Anilla 50 micras	Anilla 25 micras
mm <sup>2</sup>	418.824,00	323.323,00	292.215,00	188.395,20	106.051,68
cm <sup>2</sup>	4.188,24	3.233,23	2.922,15	1.883,95	1.060,52

## Superficie efectiva Filmaster 3" y 4" doble cuerpo compacto manual

	Anilla 200 micras	Anilla 130 micras	Anilla 100 micras	Anilla 50 micras
mm <sup>2</sup>	365.904,00	273.873,60	260.029,00	165.110,40
cm <sup>2</sup>	3.659,04	2.738,74	2.600,29	1.651,10

## Condiciones de funcionamiento para baterías automáticas de filtración

	condiciones de operación FILMASTER		
	Filtro 2" cuerpo simple	Filtro 3" cuerpo simple	Filtro 3"y 4" cuerpo doble
Presión máxima de funcionamiento		10 bar	
Presión mínima de filtración		1 bar	
Pérdida de carga admitida		0,6 bar	
Presión mínima de contralavado		según grado de filtración	
200 - 130 - 100 micras		3 bar	
50 micras		4 bar	
25 micras		5 bar	
Caudal mínimo contralavado		según grado de filtración	
200 - 130 - 100 micras	10 m <sup>3</sup> /h	15 m <sup>3</sup> /h	15 m <sup>3</sup> /h
25-50 micras	12-14 m <sup>3</sup> /h	18-20 m <sup>3</sup> /h	18-20 m <sup>3</sup> /h
Temperatura máxima		60°C	
Intervalo pH		4-13	

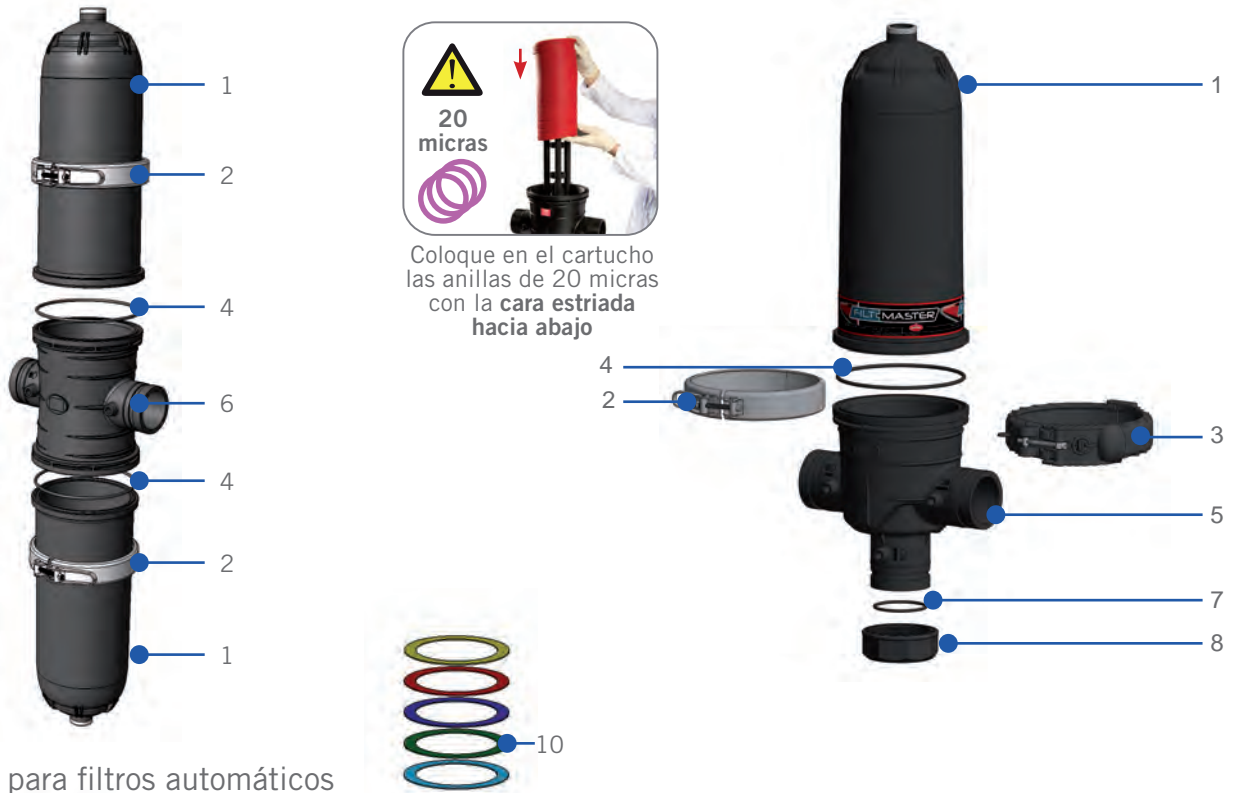


06

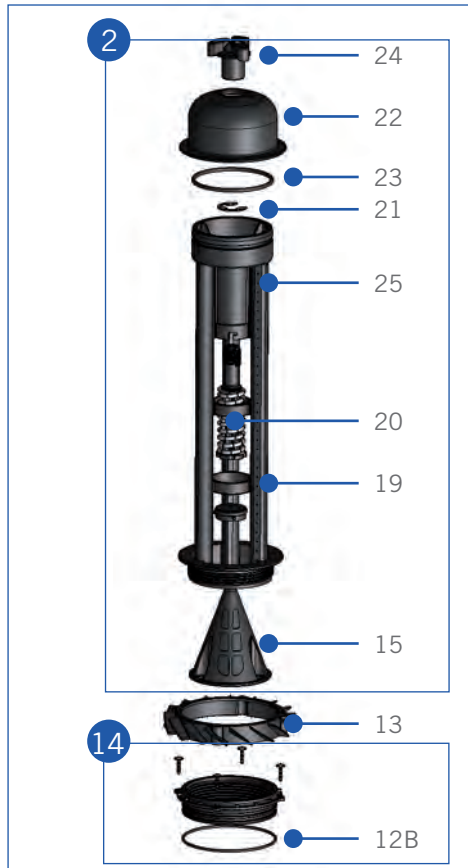
Repuestos y accesorios



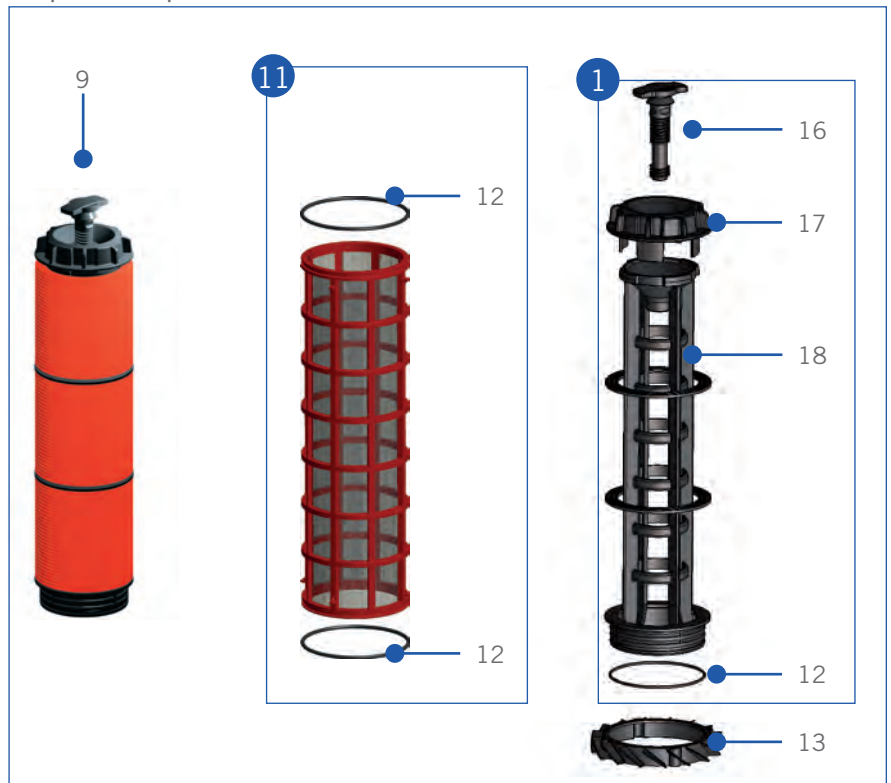
## Repuestos y Accesorios



### Repuestos para filtros automáticos



### Repuestos para filtros manuales



### 1.- Vaso filtro

ref.	medida	u./	nº
97824	2" Std.	1	A-2
97345	2"	1	A-11
97346	3" / 2" L	1	A-4

### 1.- Vaso filtro transparente

(Sólo para demostraciones)

ref.	medida	u./	nº
97347	2"	1	A-2
97348	3" / 2" L	1	A-4

### 2.- Abrazadera de acero inoxidable AISI 304

ref.	medida	u./	nº
97350	2"- 3"	1	A-1

### 3.- Abrazadera PAFV cierre filtros

ref.	medida	u./	nº
97759	2"- 3"	1	A-2

### 4.- Junta tórica de NBR para filtros de gran caudal

ref.	medida	u./	nº
97351	2"- 3"	10	A-10

### 5.- Cuerpo de filtro cuerpo simple (3 vías)

ref.	medida	u./	nº
97770	2"- BBB	1	A-11
97772	2"- VBV	1	A-11
97771	2"- VVB	1	A-11
97773	2"- NNN	1	A-11
97775	2"- VNV	1	A-11
97774	2"- VVN	1	A-11
97777	3"- BBB	1	A-8
97779	3"- VBV	1	A-8
97778	3"- VVB	1	A-8
97780	3"- NNN	1	A-8
97782	3"- VNV	1	A-8
97781	3"- VVN	1	A-8

### 6.- Cuerpo de filtro doble cuerpo (2 vías)

ref.	medida	u./	nº
97785	3"- BB	1	A-9
97784	3"- NN	1	A-9
97786	3"- VV	1	A-9
97788	4"- BB	1	A-8
97787	4"- NN	1	A-8
97789	4"- VV	1	A-9

### 7.- Junta tórica tapón

ref.	medida	u./	nº
97802	2"	1	4114
97803	3"	1	4114

### 8.- Tapón cierre

ref.	medida	u./	nº
51512	2" BSP	25	A-1
51535	3" BSP	15	A-2
51513	2" NPT	25	A-1
51536	3" NPT	15	A-2

### 9.- Cartucho de anillas

ref.	medida	u./	nº
97825	2" Std. 20M	1	A-2
97826	2" Std. 50M	1	A-2
97827	2" Std. 100M	1	A-2
97828	2" Std. 130M	1	A-2
97829	2" Std. 200M	1	A-2
98647	2"-20M	1	A-2
98674	2"-50M	1	A-2
97341	2"-100M	1	A-2
97342	2"-130M	1	A-2
98676	2"-200M	1	A-2
98648	3"/2"L-20M	1	4126
98675	3"/2"L-50M	1	4126
97343	3"/2"L-100M	1	4126
97344	3"/2"L-130M	1	4126
98677	3"/2"L-200M	1	4126
98649	Aut.-25M	1	4126
98777	Aut.-50M	1	4126
98778	Aut.-100M	1	4126
98779	Aut.-130M	1	4126
98780	Aut.-200M	1	4126

### 10.- Paquete de anillas (500 unidades)

ref.	medida	u./	nº
98813	20M	1	A-11
98495	25M	1	A-2
98814	50M	1	A-2
98815	100M	1	A-11
98816	130M	1	A-11
98817	200M	1	A-11

### 11 Cartucho de malla filtros gran caudal (\* 3" y 2" largo)

ref.	medida	u./	nº
98678	2" - 100M (S)	1	A-2
98680	2" - 130M (S)	1	A-2
98679•	2" L/3" - 100M (M)	1	A-19
98681•	2" L/3" - 130M (M)	1	A-19
98918•	2" L/3" - 200M (M)	1	A-19

### 12.- Junta tórica cartucho filtro manual e hidrociclónico

ref.	medida	u./	nº
97349	2"-3"	10	A-10

### 12 B.- Junta tórica cartucho filtro automático y manual anterior a 2015

ref.	medida	u./	nº
97335	2"-3"	10	A-10

### 13.- Corona deflectora

(Para montaje de filtro hidrociclónico)

ref.	medida	u./	nº
97336	2"-3"	1	A-10

### 14 Conjunto kit adaptador filtro automático

ref.	medida	u./	nº
98782	-	1	4112

### 15.- Válvula anti-retorno de NBR para cartucho filtro automático

ref.	medida	u./	nº
98781	-	1	4109

### 16.- Palomilla extensible cartucho anillas

ref.	medida	u./	nº
97801	-	1	-

### 17.- Tapón cartucho anillas

ref.	medida	u./	nº
97800	-	5	A-10

### 18.- Cuerpo cartucho anillas

ref.	medida	u./	nº
97798	2"	1	A-2
97799	3"	1	-

### 19.- Tapón obturador con junta

ref.	medida	u./	nº
97761	-	1	-

### 20.- Conjunto eje/muelle pistón hidráulico

ref.	medida	u./	nº
97762	-	1	-
97833	baja presión	1	-

### 21.- Arandela pistón hidráulico

ref.	medida	u./	nº
97763	-	1	-

### 22.- Tapón pistón hidráulico

ref.	medida	u./	nº
97765	-	1	A-10

### 23.- Junta torica para pistón hidráulico

ref.	medida	u./	nº
97764	-	1	-

### 24.- Palomilla superior pistón hidráulico

ref.	medida	u./	nº
97766	-	1	-

### 25.- Espina porta anillas

ref.	medida	u./	nº
97767	-	1	A-8

### 1 Cartucho sin anillas para filtros manuales

ref.	medida	u./	nº
97830	2" Std.	1	-
98892	2"	1	A-2
98891	2" L / 3"	1	A-29

### 2 Cartucho sin anillas para filtros automáticos

ref.	medida	u./	nº
98796	-	1	A-8

## Repuestos y Accesorios

Para filtros 3/4", 1", 1 1/4" y 1 1/2"



### 1 Repuesto cartucho anillas

ref.	medida	u./	nº
91088	1" - 3/4" 100 M	5	A-10
91089	1 1/4"-1 1/2"100 M	5	A-2
91090	1" - 3/4" 130 M	5	A-10
91091	1 1/4"-1 1/2"130 M	5	A-2
91098 ANTIALGAS	1" - 3/4" 130 M	5	A-10

### 2 Repuesto cartucho malla acero inox.

ref.	medida	u./	nº
91084	1" - 3/4" 100 M	5	A-10
91085	1 1/4"-1 1/2"100 M	5	A-2
91086	1" - 3/4" 130 M	5	A-10
91087	1 1/4"-1 1/2"130 M	5	A-2

### 2 Repuesto cartucho malla de PP.

ref.	medida	u./	nº
191084	1" - 3/4" 100 M	5	A-10
191085	1 1/4"-1 1/2"100 M	5	A-2
191086	1" - 3/4" 130 M	5	A-10
191087	1 1/4"-1 1/2"130 M	5	A-2

### 3.- Junta tórica cartucho anillas/malla

ref.	medida	u./	nº
97790	3/4" - 1"	10	4114
97791	1 1/4" - 1 1/2"	10	4114

### 4.- Junta tórica cuerpo filtro

ref.	medida	u./	nº
97792	3/4" - 1"	10	A-10
97793	1 1/4" - 1 1/2"	10	A-10

### 5.- Tapón filtro purga

ref.	medida	u./	nº
91422	3/4" - 1"	10	A-2
91423	1 1/4" - 1 1/2"	10	A-10



Válvula metal de contralavado (en ángulo)

ref.	medida	u./	nº
98650	3"x3"x2"	3	A-10

Patm 1  
KV 3" 110

Presion de retrolavado (bar)	Q retrolavado m³/h
0	0,00
1	0,00
2	10,49
3	14,83
4	18,17
5	20,98
6	23,45
7	25,69
8	27,75
9	29,66

### Membrana

ref.	medida	u./	nº
98905	3"x3"x2"	3	4114

### Junta tórica pistón

ref.	medida	u./	nº
98906	3"x3"x2"	3	4114

### Arandela M-8

ref.	medida	u./	nº
98907	3"x3"x2"	3	4114

### Arandela cierre plano

ref.	medida	u./	nº
98910	3"x3"x2"	3	4114



Válvula plástica de contralavado (en línea)

ref.	medida	u./	nº
98890	3"x3"x2"	1	A-11

Válvula plástica de contralavado (en ángulo)

ref.	medida	u./	nº
98651	2"x2"x2"	1	A-1

Patm 1  
KV 2" 52

Presion de retrolavado (bar)	Q retrolavado m³/h
0	0,00
1	0,00
2	7,21
3	10,20
4	12,49
5	14,42
6	16,12
7	17,66
8	19,08
9	20,40



Membrana

ref.	medida	u./	nº
98895	2"x2"x2"	1	4114



Colector de PEAD para baterías de filtros

ref.	medida	Ø salida	u./	nº
98783	90	2 x 2"V	1	-
98788	110	2 x 3"V	1	-
98784	110	3 x 2"V	1	-
98789	160	3 x 3"V	1	-
98785	110	4 x 2"V	1	-
98790	160	4 x 3"V	1	-
98786	160	5 x 2"V	1	-
98791	200	5 x 3"V	1	-
98787	160	6 x 2"V	1	-
98792	200	6 x 3"V	1	-
98430	250	5 x 3"V	1	-
98431	250	6 x 3"V	1	-
98940	315	8 x 3"V	1	-



Soporte de acero inoxidable para colectores de baterías

ref.	medida	u./	nº
98793	90	1	-
98784	110	1	-
98795	160	1	-
98810	200	1	-

AISI 304



Colector de drenaje de PEAD para baterías de filtros

ref.	medida	Ø salida	u./	nº
91321	63	2 x 2"	1	-
91320	63	3 x 2"	1	-
91319	63	4 x 2"	1	-
91318	63	5 x 2"	1	-
91317	63	6 x 2"	1	-
91323	63	8 x 2"	1	-



Microtubo mando hidráulico.  
(Rollo 1.000 m.)

ref.	medida	u./	nº
98652	6x8	1.000	A-14+A-17



Kit programador FILTMASTER limpieza de filtros 9VDC

ref.	solenoides	nº filtros	nº
98797	9V	0	1
98876	9V	2	1
98877	9V	3	1
98682	9V	6	1



Kit programador FILTMASTER limpieza de filtros 24VAC

ref.	solenoides	nº filtros	nº
98799	24V	0	1
98874	24V	2	1
98875	24V	3	1
98898	24V	4	1
98899	24V	5	1
98683	24V	6	1



Manómetro 10 bares

ref.	medida	u./	nº
97354	¼"	5	A-10



## Repuestos y Accesorios



Unión FITMASTER para tubos ranurados

ref.	medida	u./	nº
97352	2"	10	A-1
97353	3"	10	A-2
98657	4"	5	A-2
97208	2 1/2"	10	A-2
97209	6"	4	A-11
97210	8"	4	A-8

(\*plástica)



Unión brida ranurada

ref.	medida	u./	nº
98660	3"	10	-
98661	4"	5	A-11
98662	6"	5	-



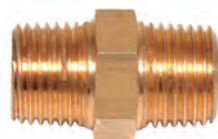
Unión rosca hembra/FITMASTER

ref.	medida	u./	nº
98902	2"	3	4112



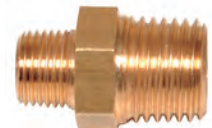
Enlace ranurado/encolar PVC

ref.	medida	u./	nº
98666	75-63x2"	5	A-10
98667	110-90x3"	3	A-1
98668	125-110x4"	3	A-2
98669	180-160x6"	2	A-2



Accesorio roscado-M/M (Metálico)

ref.	medida	u./	nº
98653	1/4"	20	-
98655	1/8"	20	-



Accesorio roscado M/M (metálico)

ref.	medida	u./	nº
98654	1/4"-1/8"	20	-



Junta para unión FITMASTER

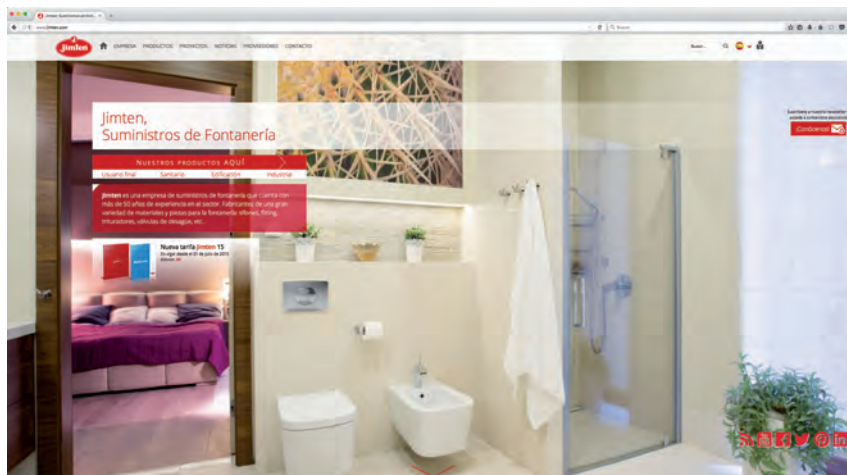
ref.	medida	u./	nº
97839	2"	10	A-2
97840	3"	10	A-2
97841	4"	4	A-2



■ Notas

**NOTA:** Los datos facilitados en este catálogo técnico, como consecuencia de la constante mejora y evolución de nuestros productos, pueden variar sin previo aviso. Este catálogo no tiene carácter contractual, y toda la información se da de buena fe. Declinamos cualquier responsabilidad derivada de la aplicación de los mismos.

La versión más actualizada de este catálogo la encontrará disponible en nuestra página web **jimten.com**





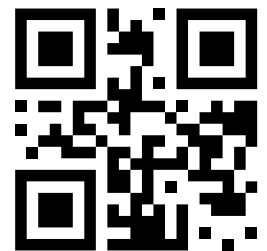


FILTMASTER  
Sistemas de filtrado



©JIMTEN 1M

45068 04-19



**jimten, SA**

CTRA. DE OCAÑA, 125. C.P. 03114  
(ACCESO POR POL. LAS ATALAYAS,  
C/ DEL YEN, S.N.)  
✉ 5285 C.P. 03080  
☎ +34.965.10.90.44  
☎ +34.965.11.50.82  
ALICANTE (ESPAÑA)

[jimten.com](http://jimten.com)

Empresa registrada según norma



ER-0084/1996



GA-1999/0156



SST-0130/2016



an OAliaxis company