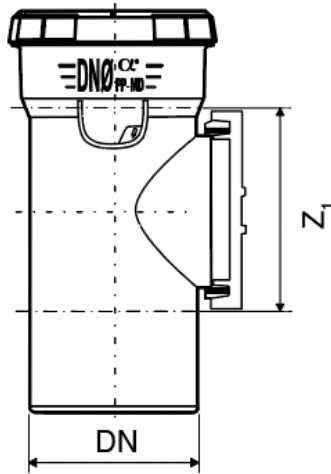




TE M-H CON BOCA DE REGISTRO



DN/Dn ₁ mm	Ref.	Z ₁ mm
50	338871162	69
75	338871163	90
90	338871164	109
110	338871165	131
125	338871166	154
160	338871167	209
200	338871205	213



ESTRUCTURA TRICAPA DE LAS TUBERÍAS *dBblue*

Sistema insonorizado integral de evacuación de aguas residuales, ventajas:

- Alto grado de reducción de la sonoridad en el interior de la tubería, 10 dB a 2 l/s. Ensayo Fraunhofer P-BA 82/2016e.
- Componentes de bajo peso.
- Resistencia mecánica a las influencias externas.
- Resistencia a los aditivos químicos contenidos en las aguas residuales.
- Resistencia a los cambios de temperatura.
- 100% reciclable.
- Bajo coeficiente de rugosidad de las paredes.
- Posibilidad de instalación en temperaturas inferiores a -10° C.
- Ausencia de residuos o formación de incrustaciones calcáreas.
- Bajo índice de transmisión de las vibraciones entre los componentes.
- Resistencia a las altas temperaturas de los caudales de aguas residuales.
- Plena conformidad dimensional con los sistemas existentes.

CARACTERÍSTICAS DE LOS ACCESORIOS

La nueva generación de los accesorios insonorizados de DBblue combina un gran número de características técnicas y funcionales. Está fabricado en versión compacta y clasificado como un producto de alta resistencia mecánica.



- 01 Fabricación compacta de la pared
- 02 Nervaduras de agarre para facilitar la instalación
- 03 Clara identificación del producto
- 04 Posibilidad de añadir una descripción adicional
- 05 La formulación del material garantiza la reducción del ruido
- 06 División del eje de montaje cada 45°
- 07 Alta resistencia mecánica
- 08 Superficie mate