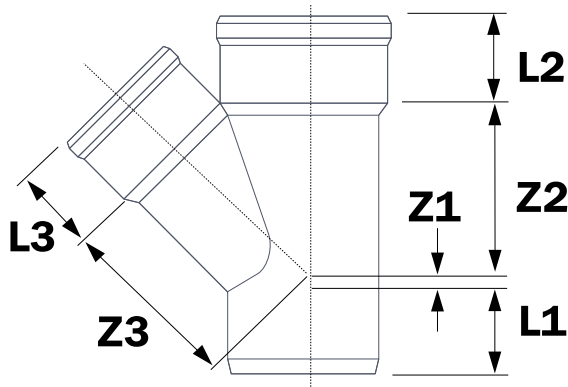




Referencia	Medidas	Características	u./caja
33041040	Ø75-50		25
33041041	Ø40-32	NF AFNOR B-s3,d0	80
33041042	Ø50-40	-	30
33041043	Ø110-90	NF AFNOR B-s3,d0	20
33041044	Ø125-110	-	16
33041045	Ø160-110	-	10
33041046	Ø160-125	-	10
33041047	Ø110-50	-	20
33041049	Ø110-75	-	20

Cotas



Referencia	DN	Z1	Z2	Z3	L1	L2	L3
33041040	75-50	4	78	84	46	46	39
33041041	40-32	-	45	46	27	27	23
33041042	50-40	8	55	57	32	32	27
33041043	110-90	36	135	135	61	61	52
33041044	125-110	41	156	155	61	61	61
33041045	160-110	2	168	176	82	74	56
33041046	160-125	12	180	185	83	74	62
33041047	110-50	0	64	83	61	57	41
33041049	110-75	12	106	115	61	57	46

Documentación



Certificados



Tarifas

