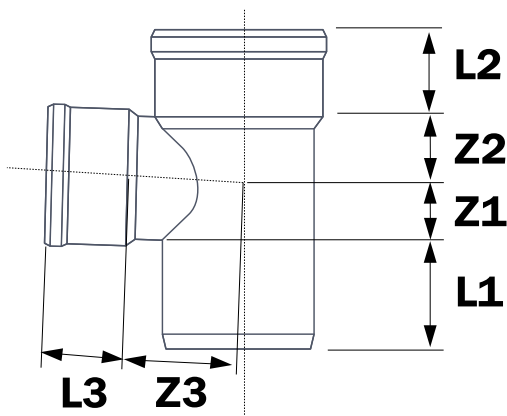




UNE EN 13501
Euroclase: B-s₁,d₀

Referencia	Medidas	Características	u./caja
33041051	Ø40-32	NF AFNORB-s3,d0	80
33041052	Ø50-40	NF AFNOR B-s3,d0	30
33041053	Ø110-90	NF AFNOR B-s3,d0	25
33041054	Ø125-110	-	20
33041055	Ø160-110	-	10
33041056	Ø160-125	-	10
33041057	Ø110-50	-	25

Cotas



Referencia	DN	Z1	Z2	Z3	L1	L2	L3
33041051	40-32	25	17	29	27	27	23
33041052	50-40	30	21	36	32	32	27
33041053	110-90	77	57	63,5	68	61	52
33041054	125-110	53	65	75,5	104	61	61
33041055	160-110	59	69	48	81	74	57
33041056	160-125	95	66	114	86	96	78
33041057	110-50	27	69	67	58	57	40

Documentación



Certificados



Tarifas

