



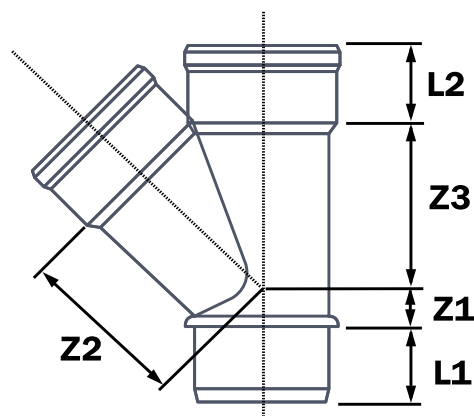
UNE EN 1329



UNE EN 13501
Euroclase: B-s₁,d₀

Referencia	Medidas	Características	u./caja
33040155	50	-	50
33040156	75	N AENOR B-s ₁ ,d ₀	10
33040157	90	N AENOR B-s ₁ ,d ₀	10
33040158	110	N AENOR B-s ₁ ,d ₀	10
33040159	125	N AENOR B-s ₁ ,d ₀	12

Cotas



Referencia	DN	Z1	Z2	Z3	L1	L2
33040155	50	8	59	60	45	40
33040156	75	7	105	100	44	44
33040157	90	23	105	97	50	49
33040158	110	12	148	137	60	59
33040159	125	18	154	154	62	64

Documentación



Certificados



Tarifas

