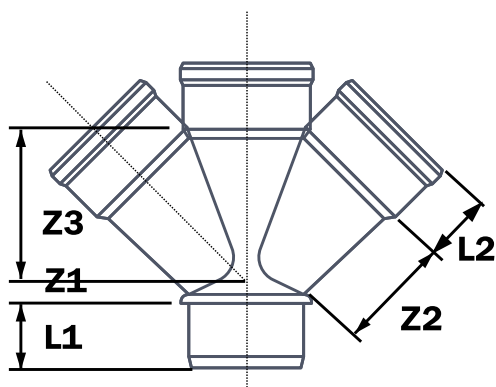




UNE EN 13501  
Euroclase: B-s<sub>1</sub>,d<sub>0</sub>

Referencia	Medidas	Características	u./caja
33040173	32	-	70
33040176	75	N AENOR B-s <sub>1</sub> ,d <sub>0</sub>	24
33040177	90	N AENOR B-s <sub>1</sub> ,d <sub>0</sub>	20
33040178	110	N AENOR B-s <sub>1</sub> ,d <sub>0</sub>	8
33040179	125	N AENOR B-s <sub>1</sub> ,d <sub>0</sub>	6
33048173	40/32	-	40
33048174	50/32	-	20
33048175	50/40	-	20
33049174	40	-	40
33049175	50	-	20

### Cotas



Referencia	DN	Z1	Z2	Z3	L1	L2
33040173	-	-	-	-	-	-
33040176	75	8	106	98	44	44
33040177	90	23	104	96	50	50
33040178	110	22	128	137	58	60
33040179	125	18	154	154	62	64
33048173	-	-	-	-	-	-
33048174	-	-	-	-	-	-
33048175	-	-	-	-	-	-
33049174	-	-	-	-	-	-
33049175	-	-	-	-	-	-

## Documentación



## Certificados



## Tarifas

