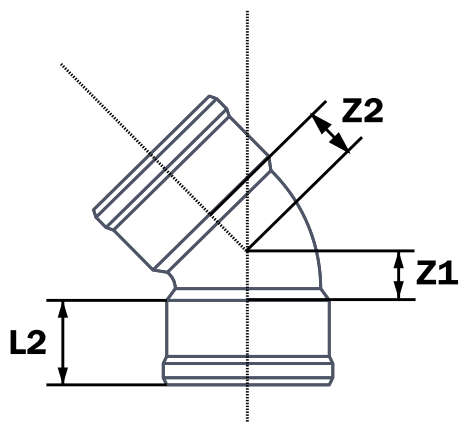




Referencia	Medidas	Características	u./caja
33040053	32	N AENORB-s1,d0	200
33040054	40	N AENOR B-s1,d0	200
33040055	50	N AENOR B-s1,d0	80
33040056	75	N AENOR B-s1,d0	20
33040057	90	N AENOR B-s1,d0	25
33040058	110	N AENOR B-s1,d0	28
33040059	125	N AENOR B-s1,d0	20

Cotas



Referencia	DN	Z1	Z2	L2
33040053	32	8	7	24
33040054	40	8	9	27
33040055	50	14	9	31
33040056	75	21	22	44
33040057	90	27	25	48
33040058	110	33	27	57
33040059	125	32	33	66

Documentación



Certificados



Tarifas

