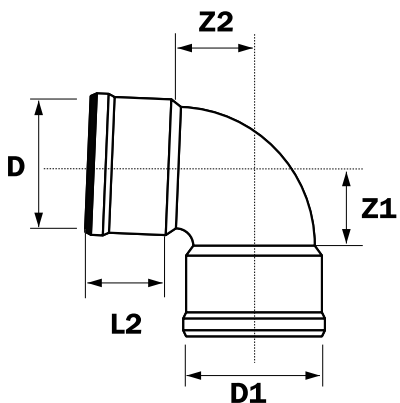




Referencia	Medidas	Características	u./caja
33040561	40-28/32	-	90
33040562	50-28/40	-	40

Cotas



Referencia	D	D1	Z1	Z2	L1	L2
33040561	40	28/32	21	21	27	27
33040562	50	28/40	29	30	37	35

Documentación



Certificados



Tarifas

