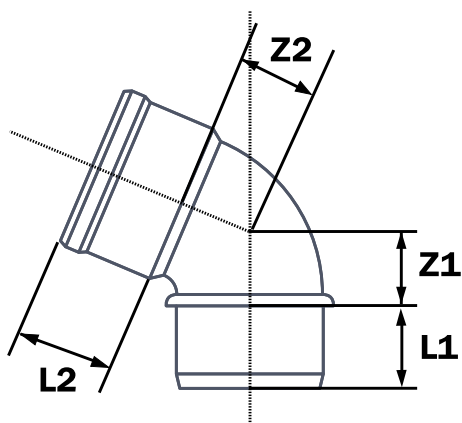




Referencia	Medidas	Características	u./caja
33040813	32	NF AFNORB-s3,d0	10
33040814	40	N AENOR B-s1,d0	250
33040815	50	NF AFNOR B-s3,d0	10
33040816	75	NF AFNOR B-s3,d0	25
33040817	90	NF AFNOR B-s3,d0	15
33040818	110	N AENOR B-s1,d0	12
33040819	125	NF AFNOR B-s3,d0	30

Cotas



Referencia	DN	Z1	Z2	L1	L2
33040813	32	18	18	23	23
33040814	40	16	15	26	27
33040815	50	27	27	32	32
33040816	75	40	40	45	45
33040817	90	48	48	50	52
33040818	110	49	50	59	59
33040819	125	67	67	61	61

Documentación



Certificados



Tarifas

