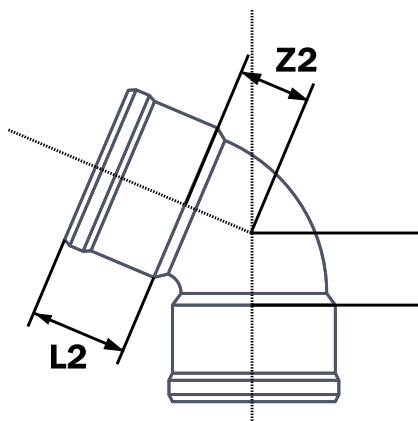




Referencia	Medidas	Características	u./caja
33040833	32	NF AFNORB-s3,d0	10
33040834	40	N AENOR B-s1,d0	200
33040835	50	NF AFNOR B-s3,d0	10
33040836	75	NF AFNOR B-s3,d0	20
33040837	90	NF AFNOR B-s3,d0	30
33040838	110	N AENOR B-s1,d0	12
33040839	125	-	25

### Cotas



Referencia	DN	Z1	Z2	L2
33040833	32	18	18	23
33040834	40	16	15	26
33040835	50	27	27	32
33040836	75	40	40	41
33040837	90	48	48	52
33040838	110	49	46	59
33040839	125	67	67	61

## Documentación



## Certificados



## Tarifas

