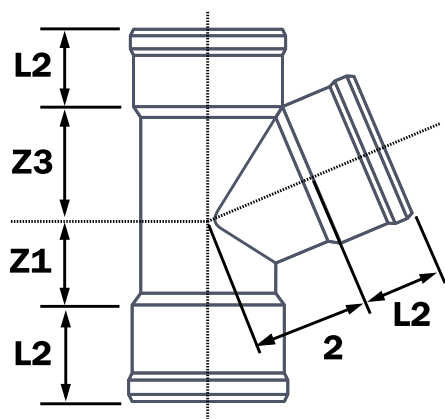




UNE EN 13501  
Euroclase: B-s<sub>1</sub>,d<sub>0</sub>

Referencia	Medidas	Características	u./caja
33040843	32	NF AFNORB-s3,d0	10
33040844	40	NF AFNOR B-s3,d0	10
33040845	50	NF AFNORB-s3,d0	70
33040846	75	NF AFNOR B-s3,d0	14
33040847	90	NF AFNOR B-s3,d0	15
33040848	110	NF AFNOR B-s3,d0	20
33040849	125	NF AFNOR B-s3,d0	15

### Cotas



Referencia	DN	Z1	Z2	Z3	L2
33040843	32	18	26	26	23
33040844	40	21	32	32	27
33040845	50	27	40	40	32
33040846	75	40	60	60	45
33040847	90	48	71	71	52
33040848	110	59	85	85	61
33040849	125	67	98	98	61

## Documentación



## Certificados



## Tarifas

