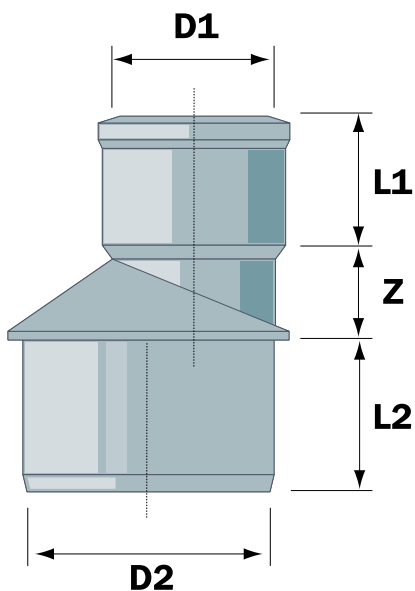




Referencia	Medidas	Características	u./caja
33040850	32-Ø50	NF AFNOR B-s3,d0	10
33040851	40-Ø75	NF AFNOR B-s3,d0	60
33040852	50-Ø75	-	30
33040853	50-Ø90	NF AFNOR B-s3,d0	35
33040854	75-Ø90	-	35
33040855	75-Ø125	-	35
33040856	90-Ø110	-	40
33040857	90-Ø125	-	35
33040858	110-Ø125	-	25
33040859	110-Ø160	-	20
33041850	125-160	-	20
33041852	75-110	-	40
33041853	40-50	NF AFNOR B-s3,d0	10
33041854	110-50	-	40
33041855	Ø40-32	NF AFNOR B-s3,d0	10
33070021	125-Ø200	-	4
33070022	125-250	-	4

Cotas



Referencia	D1-D2	Z	L1	L2
33040850	32-50	20	32	23
33040851	40-75	38	44,5	27
33040852	50-75	28	44,5	32
33040853	50-90	43	52	32
33040854	75-90	18	52	44,5
33040855	75,125	53	61	44,5
33040856	90-110	25	61	52
33040857	90,125	38	61	52
33040858	110-125	18	61	61
33040859	110-160	43	82	56
33041850	125-160	36	82	62
33041852	75-110	38	61	44,5
33041853	40-50	12	32	27
33041854	50-110	38	61	44,5
33041855	-	-	-	-
33070021	125-200	53	100	62
33070022	125-250	7	90	62

Documentación



Certificados



Tarifas

