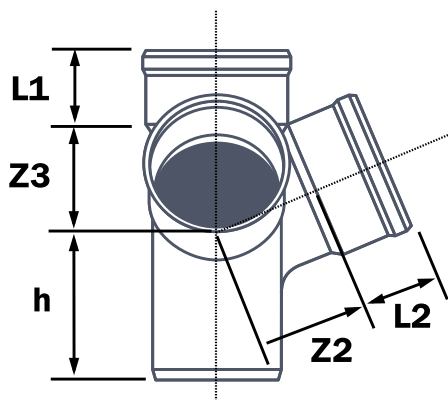




UNE EN 13501
Euroclase: B-s₁,d₀

Referencia	Medidas	Características	u./caja
33042881	90	NF AFNORB-s3,d0	15
33042882	110	NF AFNOR B-s3,d0	15
33042883	125	NF AFNOR B-s3,d0	10

Cotas



Referencia	DN	h	Z2	Z3	L1	L2
33042881	90	100	71	71	52	52
33042882	110	120	85	85	61	61
33042883	125	128	98	98	61	61

Documentación



Certificados



Tarifas

