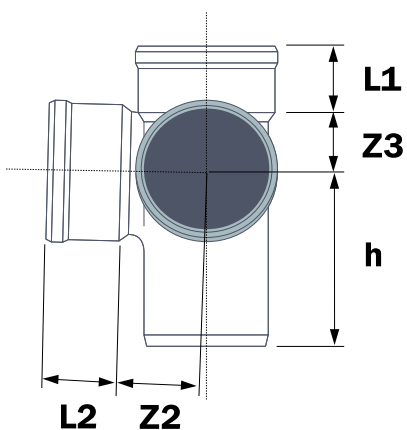




UNE EN 13501  
Euroclase: B-s<sub>1</sub>,d<sub>0</sub>

Referencia	Medidas	Características	u./caja
33042891	90	NF AFNORB-s3,d0	12
33042892	110	NF AFNOR B-s3,d0	15
33042893	125	NF AFNOR B-s3,d0	10

### Cotas



Referencia	DN	h	Z2	Z3	L1	L2
33042891	90	121	69	47	52	52
33042892	110	145	84	57	61	61
33042893	125	157	96	65	61	61

## Documentación



## Certificados



## Tarifas

