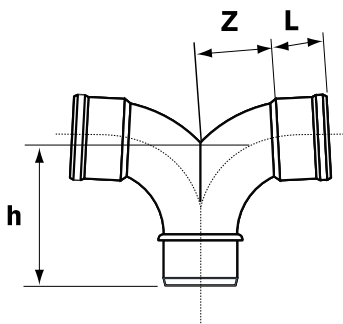




| Referencia | Medidas | Características | u./caja |
|------------|---------|-----------------|---------|
| 33043933 | 32-87 | - | 80 |
| 33043934 | 40-87 | - | 40 |
| 33043935 | 50-87 | - | 20 |

Cotas

| Referencia | DN | h | Z | L |
|------------|----|----|----|----|
| 33043933 | 32 | 65 | 34 | 23 |
| 33043934 | 40 | 78 | 42 | 27 |
| 33043935 | 50 | 86 | 54 | 32 |



Documentación



Certificados



Tarifas

