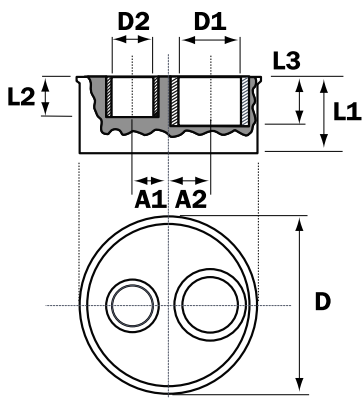




Referencia	Medidas	Características	u./caja
33041990	125-40-32	X-43	25
33041993	90-40-32	S-43	60
33041994	90-32-32	S-33	60
33041996	110-50-32	V-53	35
33041997	110-40-40	V-44	35
33041998	110-40-32	V-43	35
33041999	110-32-32	V-33	35
33042991	125-40-40	X-44	25
33042992	125-50-32	X-53	25
33042993	125-50-40	X-54	25
33042994	125-50-50	X-55	25

### Cotas



Referencia	D-D1-D2	A1	A2	L1	L2	L3
33041990	125-40-32	38	34	45	22	26
33041993	90-40-32	22	16	52	23	27
33041994	90-32-32	20,5	20,5	52	23	23
33041996	110-50-32	26,5	21,5	61	23	32
33041997	110-40-40	26,5	26,5	61	27	27
33041998	110-40-32	30,5	26,5	61	23	27
33041999	110-32-32	32	32	61	23	23
33042991	125-40-40	34	34	61	27	27
33042992	125-50-32	38	29	45	22	31
33042993	125-50-40	34	29	45	26	31
33042994	125-50-50	29	29	45	31	31

## Documentación



## Certificados



## Tarifas

