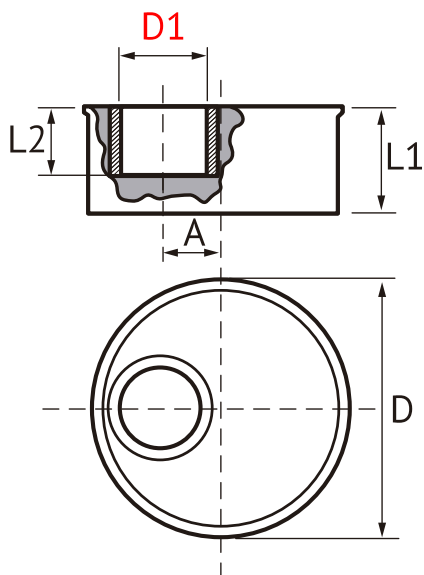




Referencia	Medidas	Características	u./caja
33040986	110-90	V-9	30
33040988	125-110	X-11	25
33040989	125-90	X-9	25
33040990	125-75	X-7	25
33040991	75-50	P-5	40
33040992	75-40	P-4	40
33040993	75-32	P-3	100
33040994	90-50	S-5	30
33040995	90-40	S-4	30
33040996	90-32	S-3	60
33040999	110-32	V-3	35
33041048	110-75	V-7	10
33041991	125-50	X-5	25
33041992	125-40	X-4	25

### Cotas



Referencia	D	D1	A	L1	L2
33040986	110	90	1,5	61	52
33040988	125	110	-	61	61
33040989	125	90	-	61	52
33040990	125	75	16,5	61	44,5
33040991	75	50	4	44,5	32
33040992	75	40	9	44,5	27
33040993	75	32	13	44,5	23
33040994	90	50	11,5	52	32
33040995	90	40	16,5	52	27
33040996	90	32	20,5	52	23
33040999	110	32	30,5	61	23
33041048	110	75	9	40,3	40,2
33041991	125	50	29	61	32
33041992	125	40	34	61	27

## Documentación



## Certificados



## Tarifas

