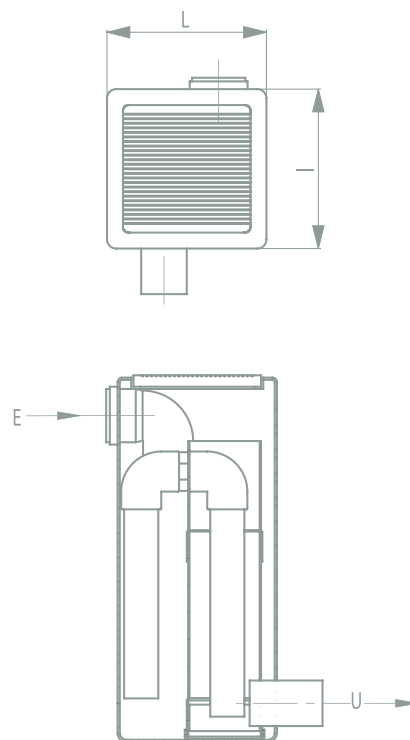
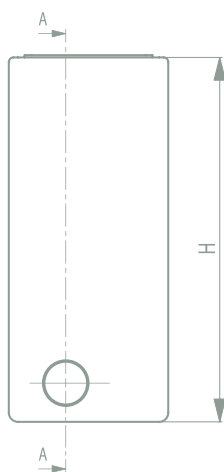
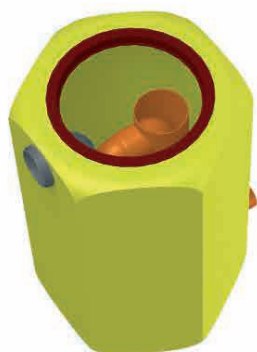


Arqueta de expulsión

monobloque de PE, con tapa de PVC



Código	Volumen (l)	A x L (cm)	H (cm)
33100200	100	35,5 x 35,5	80
33100201	300	60 x 60	100
33100202	600	80 x 80	120

Características:

- Sistema para la acumulación y liberación instantánea de pequeños volúmenes de líquido
- Depósitos utilizables después del pretratamiento de las aguas residuales, por lo general antes de la dispersión en el suelo o una planta de bandejas de sub-irrigación absorbente
- La cabina de la expulsión se utiliza para proporcionar una mayor velocidad de las aguas residuales, a través de su acumulación seguido por la liberación próxima e inmediata, con el fin de promover su homogénea distribución en el sistema de dispersión y mantener más limpias las tuberías
- Cuerpo fabricado de PE
- Tapa registro de PVC
- Entradas y salidas de PVC