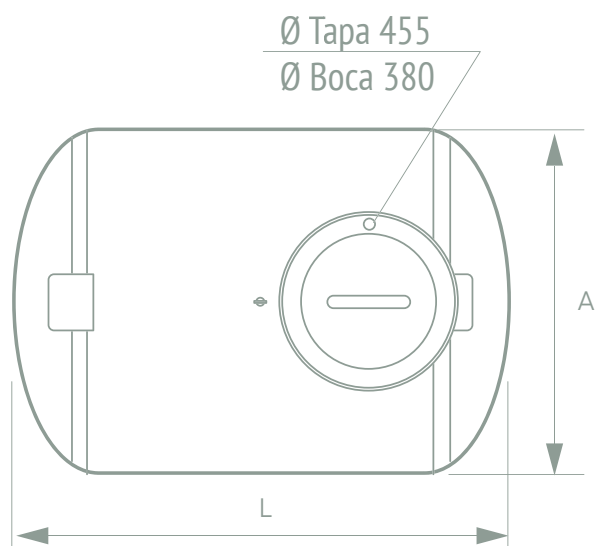
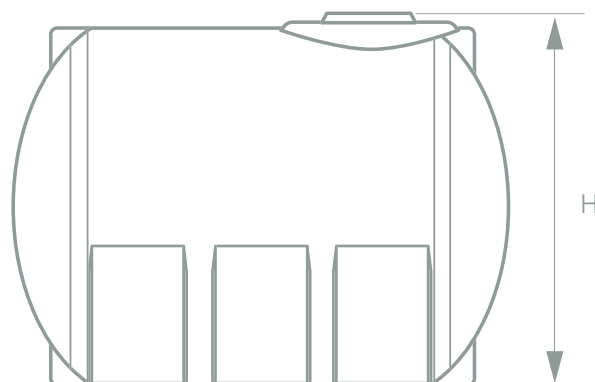


## TH

### Depósito cilíndrico de superficie. Horizontal



\* Fabricado con PE calidad alimentaria



Modelo	Código	Volumen (l)	A (cm)	L (cm)	H (cm)
TH	33102224	500	88	100	90
	33102225	1.000	100	144	108
	33102226	2.000	135	160	147
	33102222	3.000	160	174	172
	33102223	5.000	185	222	195
	33102227	8.000	200	265	210
	33102228	12.500	220	310	225