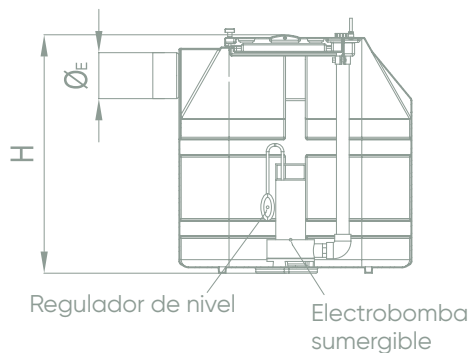
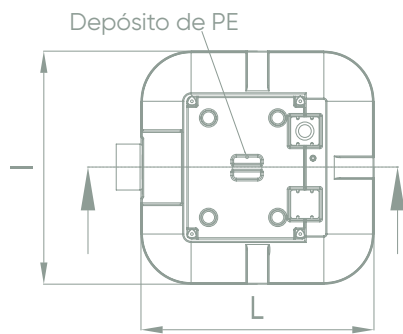
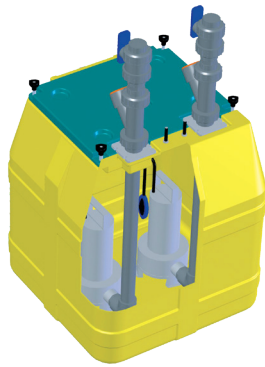


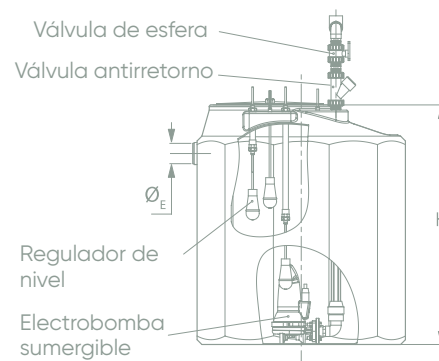
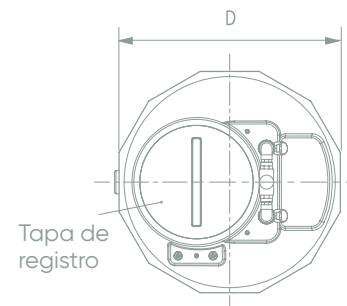
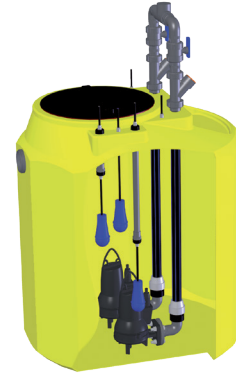
PF

estaciones de bombeo

Tipo 250-500



Tipo 1000



Las estaciones de bombeo se utilizan para el transporte de aguas que quedan a cotas más bajas que el punto final del vertido. También se pueden utilizar para ajustar las velocidades de flujo en entrada a las plantas de tratamiento de aguas residuales, lo que garantiza una afluencia constante siempre que sea necesario. Las versiones de producto se han diseñado en función del tipo de agua a transportar, que pueden ser limpias, residuales filtradas (provenientes de tratamiento de aguas, ...) o residuales crudas. Su funcionamiento se regula por el sensor de interruptores paneles de nivel y/o de control eléctrico, dependiendo de los modelos.

DEPÓSITOS
VOLÚMENES
CALIDAD
TAPA
VERSIONES

Fabricados con PE
250, 500 y 1000 L
Especial para enterrar
Con tapa de registro
Con 1 y 2 bombas para
aguas blancas,
negras filtradas y negras
crudas

PF

estaciones de bombeo

Modelo	Código	Artículo	Volumen (l)	Usuarios (*)	I x L o D (cm)	H (cm)	ØE (mm)	Salida (**)	H Altura máxima de elevación (m)	Q Caudal (m ³ /h)	Potencia de la bomba (kW)	Tensión (V)
--------	--------	----------	-------------	--------------	----------------	--------	---------	-------------	----------------------------------	------------------------------	---------------------------	-------------

AGUAS LIMPIAS

PFW	33104300	Tipo 250 A1	250		66 x 66	75	110	11/2	0 - 7	0 - 10	0,38	220
	33104301	Tipo 250 A2	250		66 x 66	75	110	11/2	0 - 7	0 - 20	0,38	220
	33104302	Tipo 500 A1	500		86 x 66	85	110	11/2	0 - 7	0 - 10	0,38	220
	33104303	Tipo 500 A2	500		86 x 66	85	110	11/2	0 - 7	0 - 20	0,38	220
	33104304	Tipo 1000 A1	1.000		120	140	110	11/2	0 - 7	0 - 10	0,38	220
	33104305	Tipo 1000 A2	1.000		120	140	110	11/2	0 - 7	0 - 20	0,38	220

AGUAS RESIDUALES FILTRADAS

PFG	33104310	Tipo 250 A1	250	5	66 x 66	75	110	11/2	2 - 9	0 - 14	0,55	220
	33104311	Tipo 250 A2	250	10	66 x 66	75	110	11/2	2 - 9	0 - 28	0,55	220
	33104312	Tipo 500 A1	500	15	86 x 66	85	110	11/2	2 - 9	0 - 14	0,55	220
	33104313	Tipo 500 A2	500	20	86 x 66	85	110	11/2	2 - 9	0 - 28	0,55	220
	33104112	Tipo 1000 A1	1.000	30	120	140	110	11/2	2 - 10,5	0 - 18	0,75	220
	33104113	Tipo 1000 A2	1.000	50	120	140	110	11/2	2 - 10,5	0 - 36	0,75	220

AGUAS RESIDUALES CRUDAS

PFB	33104320	Tipo 250 A1	250	5	66 x 66	75	110	11/2	2 - 20	0 - 7	1,4	220
	33104321	Tipo 250 A2	250	10	66 x 66	75	110	11/2	2 - 20	0 - 14	1,4	220
	33104322	Tipo 500 A1	500	15	86 x 66	85	110	11/2	2 - 20	0 - 7	1,4	220
	33104323	Tipo 500 A2	500	20	86 x 66	85	110	11/2	2 - 20	0 - 14	1,4	220
	33104221	Tipo 1000 A1	1.000	30	120	140	110	11/2	2 - 20	0 - 7	1,4	220
	33104222	Tipo 1000 A2	1.000	50	120	140	110	11/2	2 - 20	0 - 14	1,4	220

Tipo A1: indica que la estación está dotada de 1 bomba

Tipo A2: indica que la estación está dotada de 2 bombas

Sólo en el modelo Tipo 1000 va incluido la válvula de esfera, de retención y el cuadro eléctrico

*los usuarios han sido calculados considerando un desnivel aprox. de 2 á 3 m. Consultar para datos reales.

Código	Accesorios
33100940	Alarma Visual / Acústica
33100941	Grupo Válv Esfera y V. Antirretorno
33100942	Cuadro Maniobra 1 Bomba
33100943	Cuadro Maniobra 2 Bombas