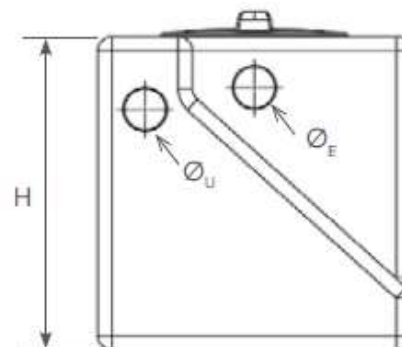
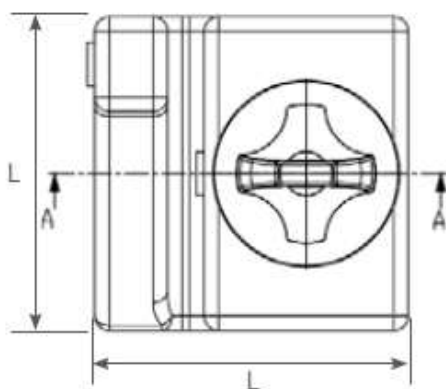
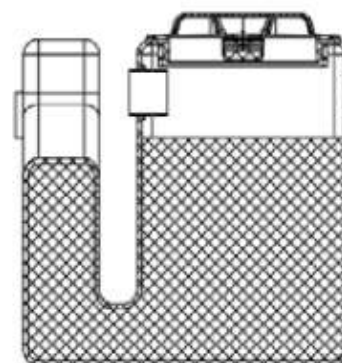
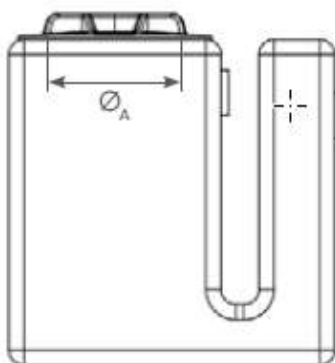


IS00510, SEPARADOR DE GRASAS XS



EN 1825-1:2004



Tamaño Nominal CE	Caudal punta	Volumen útil	LxL (cm)	H (cm)	ØE y ØS (mm)	Ø A (cm)
0,2 L/s	0,5 L/s	48 L	43 x 43	43	40/50	19,5

Depósito:

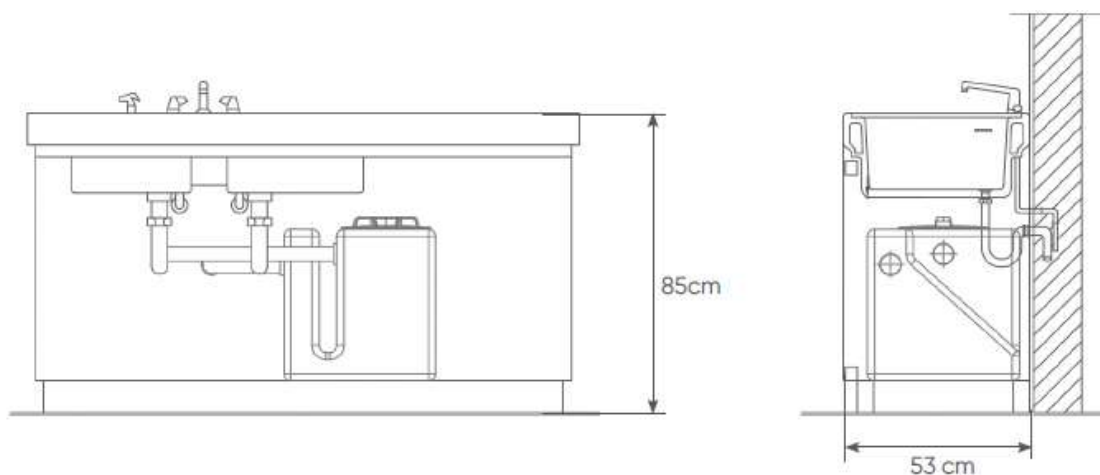
- Depósito de PEAD con geometría especial para la separación de grasas.
- Equipado con 1 tapa de PP roscada Ø 195 mm.
- Entradas y salida pre-troqueladas.
- El producto se suministra con un juego de juntas para conexión a tuberías: Ø 1"1/4 (32mm); Ø 1"1/2 (40 mm); Ø 2" (50 mm).

IS00510, SEPARADOR DE GRASAS XS

Los separadores de grasa se utilizan como Pretratamiento de las aguas usadas de origen doméstico (de las cocinas, lavadoras, fregaderos, duchas, etc.), antes del vertido al alcantarillado público o aguas arriba de una planta de tratamiento adecuado.

La separación de la grasa es un proceso de eliminación física de todas las sustancias que tienen menos densidad que las aguas residuales, típica de los residuos de cocina, restaurantes o cantinas. La reducción de la grasa es necesaria debido a que pueden dar lugar a graves inconvenientes en diversas etapas de tratamiento posterior, tal como el proceso biológico de tipo aerobio, digestión anaeróbica, sedimentación o elevación. Estos dispositivos pueden ser seguidos por los tratamientos que mejoran la eficiencia de purificación en general, dependiendo de las características de la descarga y el tipo de entrega final.

Instalación:



El producto se sirve con un set de juntas para la entrada y salidas:
Ø 1 ¼" (32 mm)
Ø 1 ½" (40 mm)
Ø 2" (50 mm)

De fácil acceso para la limpieza

