

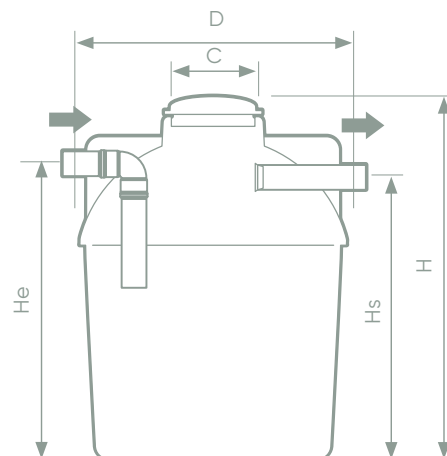
## GSR

### separador de grasas

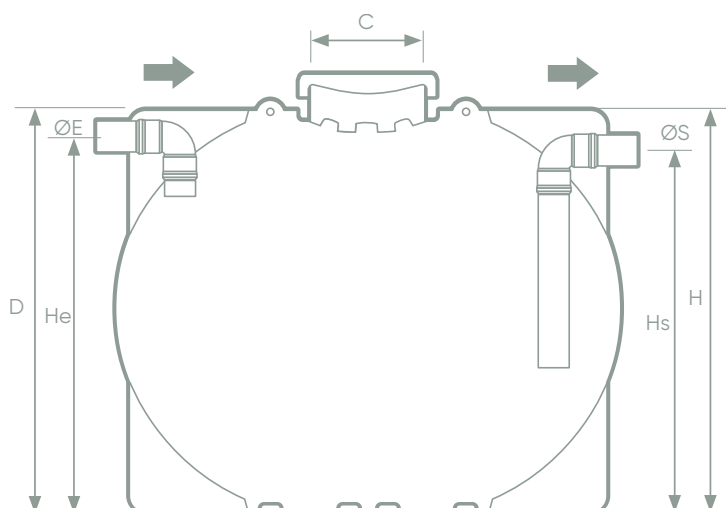


De 2.000 a 4.000 L.

el producto incluye boca de hombre Ø50 cm con tapa roscada



De 5.000



Modelo	Código	Volumen (l)	Tamaño nominal	L (cm)	L (cm)	H (cm)	He (cm)	Hs (cm)	C (cm)	Ø E y S
GSR2	33005218	2.000	4 L/s		196	165	140	155	50	Ø125
GSR3	33005219	3.000	6 L/s		205	175	168	165	50	Ø125
GSR4	33005220	4.000	8 L/s		227	197	186,5	187	50	Ø125
GSR5	33005221	5.000	10 L/s	250	218	188	200	182	50	Ø160

#### Características:

- Tanques fabricados con PE
- Tapas Roscadas fabricadas con PE Ø500 - no pisables