



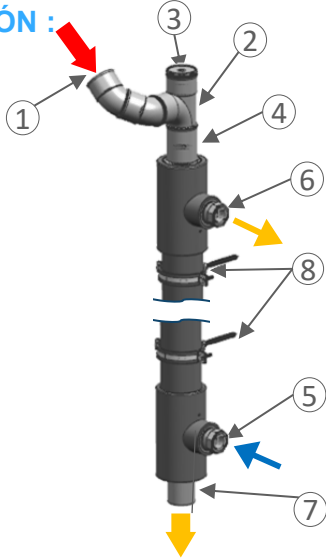
ZYPI55GDTS00 – ZYPI60GDTS00 – ZYPI65GDTS00

RECUPERACIÓN DE CALOR

FUNCIÓN:

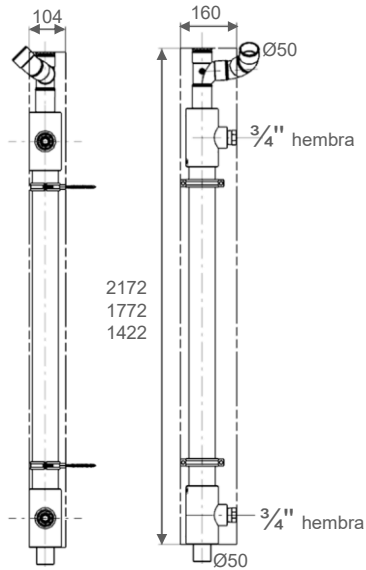
Recuperar el calor de las aguas residuales de la ducha para precalentar el agua fría doméstica, reduciendo la cantidad de energía necesaria para calentar el agua de la ducha.

DESCRIPCIÓN :



| N° | Elemento | Descripción | Material | Tipo | Cantidad |
|----|---|---------------------------|----------------------|-----------|----------|
| 1 | Conexión | Codo 45° MF Ø50 | PVC | Encolar | 2 |
| 2 | Orientación del flujo de aguas residuales | Derivación 87,5° MF Ø50 | PVC | | 1 |
| 3 | Acceso al servicio | Tapón de inspección F Ø50 | PVC | Encolar | 1 |
| 4 | Entrada | Ø50 hembra | PVC | Encolar | 1 |
| 5 | Entrada de agua fría sanitaria | 3/4" hembra | Latón | Rosca | 1 |
| 6 | Salida | | | Con rosca | 1 |
| 7 | Aguas residuales salida | Ø50 macho | PVC | Encolar | 1 |
| 8 | Abrazadera | Ø75 | Acero/ Elastómero | - | 2 |

DIMENSIONES (mm):



CARACTERÍSTICAS :

| Valores característicos medidos por el informe KIWA | | | | | |
|---|---------|----------------|-------------|----------------|------------------------------|
| | clase | Caudal (l/min) | Volumen (l) | Eficiencia (%) | Caída de presión (Δ P) (bar) |
| tubo55 | 2 | 5,8 | 47 | 53,8 | 0,10 |
| | 3 | 9,2 | 73 | 47,3 | 0,23 |
| | 4, 5, 6 | 12,5 | 100 | 41,6 | 0,40 |
| tubo60 | 2 | 5,8 | 47 | 57,8 | 0,04 |
| | 3 | 9,2 | 73 | 49,5 | 0,09 |
| | 4, 5, 6 | 12,5 | 100 | 46,8 | 0,14 |
| tubo65 | 2 | 5,8 | 47 | 64,0 | 0,13 |
| | 3 | 9,2 | 73 | 59,4 | 0,30 |
| | 4, 5, 6 | 12,5 | 100 | 57,7 | 0,54 |

Tolerancias : Eficiencia ± 3 pp | Caída de presión ± 0,2 bar.

| Valores indicativos de eficiencia medidos internamente para una ducha de 8 minutos. | | | | |
|---|----------------|--------------|--------------|--------|
| model | Caudal (l/min) | A la caldera | Al mezclador | al dos |
| tubo55 | 25 | 27,2% | 23,7% | 31,2% |
| tubo60 | | 32,7% | 30,8% | 35,2% |
| tubo65 | | 41,2% | 32,9% | 47,6% |

Tolerancias : Eficiencia ± 3 pp

Color : Gris

Caudal máximo de descarga: 25 L/min

Temperatura del agua sanitaria : +5 à +60 °C

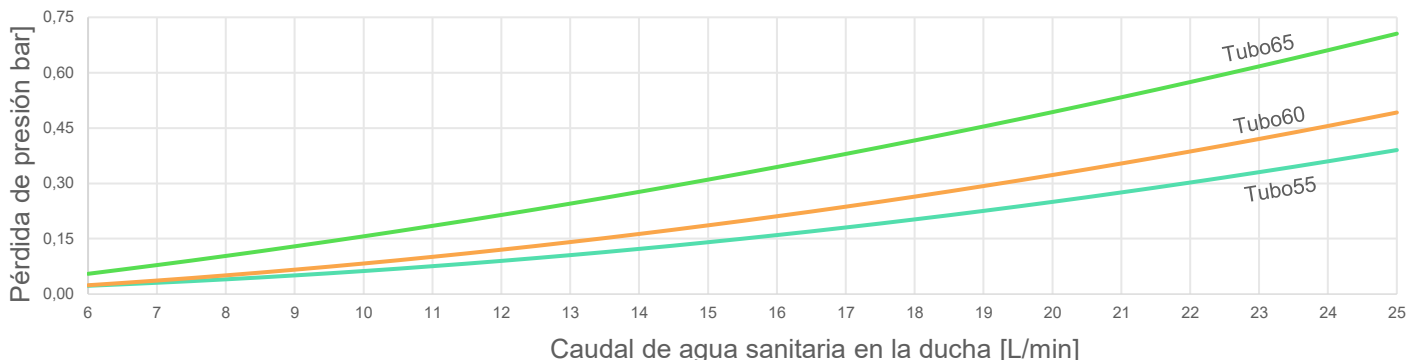
Presión máxima: 6bar

Peso: 6,9 kg - 7,9 kg - 9,1 kg



ZYPI55GDTS00 – ZYPI60GDTS00 – ZYPI65GDTS00 RECUPERACIÓN DE CALOR

PÉRDIDA DE PRESIÓN: (En el tubo conectada al mezclador)



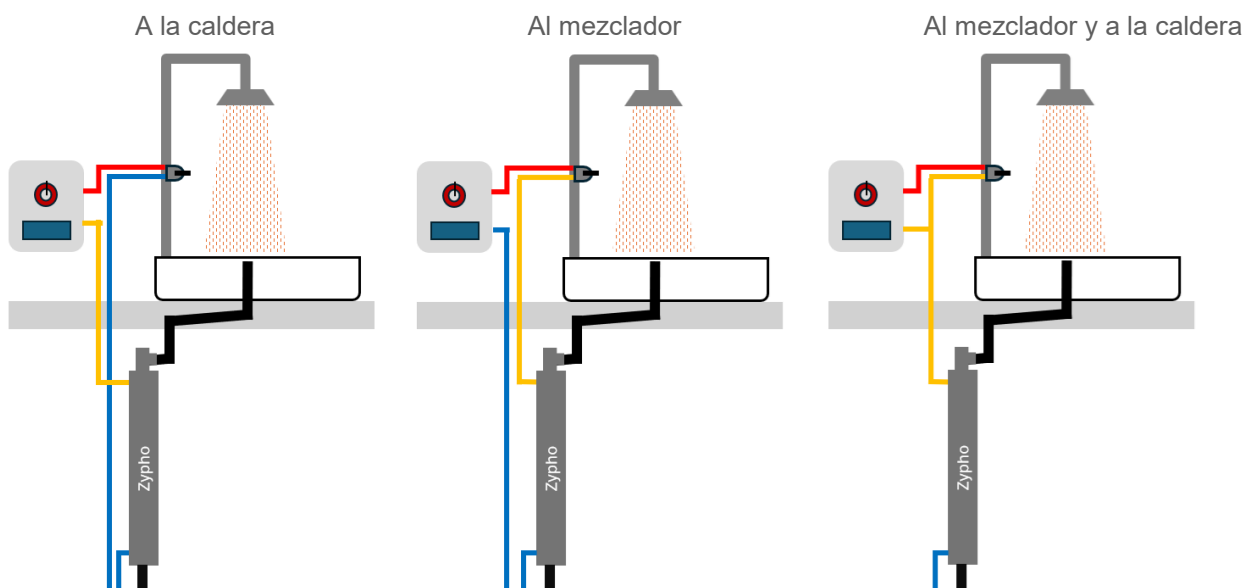
IMPLEMENTACIÓN:

En el piso inferior de la ducha.

- En el sótano
- En el patinillo técnico
- Cuarto técnico

El Pipe debe instalarse verticalmente de acuerdo con la norma NF EN 1717, el recuperador de calor debe estar equipado con un sistema de protección de tipo EA aguas arriba para proteger la red de agua fría.

El recuperador se puede conectar :



INSTALACIÓN :

Consulte y cumpla los requisitos de las instrucciones de instalación. Respete las normativas y estándares vigentes.

MANTENIMIENTO :

No requiere mantenimiento

REGLAMENTOS / CERTIFICADOS :

- Rendimiento medido por KIWA
- Intercambiador de calor según EN 1717

GARANTIZAR :

El recuperador de calor tiene una garantía según las condiciones generales de venta de Aliaxis por un periodo de 5 años.